

М Е Ж Г О С У Д А Р С Т В Е Н Н Ы Й С Т А Н Д А Р Т

Система стандартов безопасности труда

**СРЕДСТВА ИНДИВИДУАЛЬНОЙ ЗАЩИТЫ ОРГАНОВ
ДЫХАНИЯ****ГОСТ
12.4.007—74****Метод определения температуры вдыхаемого воздуха**

Occupational safety standards system. Personal protective means for respiratory system. Method for determination of breath air temperature

Постановлением Государственного комитета стандартов Совета Министров СССР от 27 декабря 1974 г. № 2828 дата введения установлена

01.01.76

Проверен в 1980 г. Ограничение срока действия снято Постановлением Госстандарта от 11.02.81 № 628

Настоящий стандарт устанавливает метод определения температуры вдыхаемого воздуха при пользовании изолирующими средствами индивидуальной защиты органов дыхания (СИЗ ОД) в условиях газовой среды.

Стандарт обязателен при физиолого-гигиенической оценке изолирующих СИЗ ОД по температуре вдыхаемого воздуха.

1. АППАРАТУРА И МАТЕРИАЛЫ

1.1. Для измерения температуры вдыхаемого воздуха при пользовании изолирующими СИЗ ОД должны быть применены следующие аппаратура и материалы:

- разделительное устройство (см. приложение 1);
- термометр сопротивления типа ТСМ-148;
- регистрирующий прибор — электронный автоматический самопишущий уравновешенный мост типа КСМ-4 с пределами измерений 0—100 °С, градуировка 23;
- винтовой лабораторный зажим;
- резиновая пробка № 20—24.

2. ПОДГОТОВКА К ИЗМЕРЕНИЮ

2.1. Непосредственно перед измерением температуры вдыхаемого воздуха разделительное устройство должно быть установлено на 12 ч (не менее) в помещении при температуре (20 ± 3) °С, после чего его включают в дыхательную линию изолирующего СИЗ ОД в соответствии с принципиальной схемой, приведенной на чертеже. Для этого:

отделяют корпус лицевой части СИЗ ОД или загубник (при отсутствии лицевой части) от дыхательного шланга;

соединяют корпус лицевой части или загубник и отделенный от лицевой части дыхательный шланг с разделительным устройством (см. чертеж).

Издание официальное

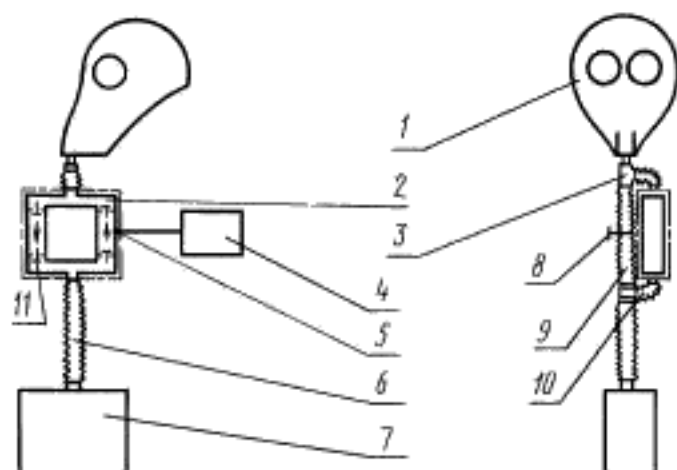
Перепечатка воспрещена



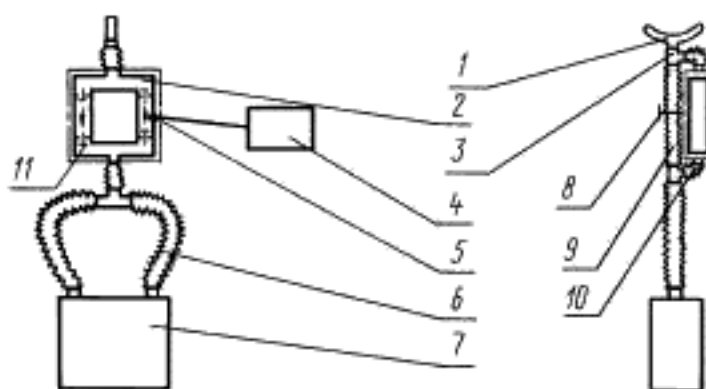
Переиздание. Август 2001 г.

Принципиальная схема измерения температуры вдыхаемого воздуха

I вариант



II вариант



I вариант — в случае использования СИЗ ОД с маятниковой схемой дыхания; II вариант — в случае использования СИЗ ОД с круговой схемой дыхания; 1 — шлем или загубник; 2 — разделительное устройство; 3 — тройник; 4 — регистрирующий прибор; 5 — термометр сопротивления; 6 — дыхательные шланги СИЗ ОД, 7 — очистная система СИЗ ОД с дыхательным мешком; 8 — винтовой зажим; 9 — соединительная трубка; 10 — соединительная трубка; 11 — клапан разделительного устройства

Способы соединения корпуса лицевой части СИЗ ОД или загубника и дыхательного шланга с разделительным устройством выбирают в зависимости от конструктивных особенностей узла крепления корпуса или загубника к дыхательным шлангам изолирующего СИЗ ОД. Выбранный способ соединения должен обеспечивать герметичность включения разделительного устройства в дыхательную линию СИЗ ОД.

2.2. Дыхательный шланг отделяют от регенеративного патрона и проверяют герметичность лицевой части с вмонтированным разделительным устройством. При наличии вместо лицевой части загубника, последний при проверке герметизируют зажимом. Если в СИЗ ОД имеются два шланга (вдоха и выдоха) — шланг вдоха при проверке герметизируют пробкой.

2.3. Лицевую часть с вмонтированным разделительным устройством присоединяют к регенеративному патрону и надевают на испытуемого (при наличии вместо лицевой части загубника испытуемый берет его в рот); после этого СИЗ ОД включают в работу.

3. ПРОВЕДЕНИЕ ИЗМЕРЕНИЙ

3.1. Термометр сопротивления подключают к регистрирующему прибору. Длина выводных проводников термометра сопротивления — 1600 мм. Трубка 9 открыта (зажим 8 снят).

3.2. Для измерения температуры вдыхаемого воздуха за $(5 \pm 0,5)$ мм до момента, предусмотренного программой, зажимом 8 перекрывают трубку 9 и записывают показания на регистрирующем приборе. Отсчет температуры ведут по записи на бумаге КСМ-4 спустя 5 мин после перекрытия трубки 9. По окончании измерения трубку 9 открывают.

Следующее измерение может быть проведено не ранее чем через 10 мин после начала предыдущего. Во всех случаях следят за тем, чтобы между двумя измерениями трубка 9 была открыта в течение 5 мин.

3.3. Число опытов по измерению температуры вдыхаемого воздуха определяет исследователь исходя из требований п. 4.1.

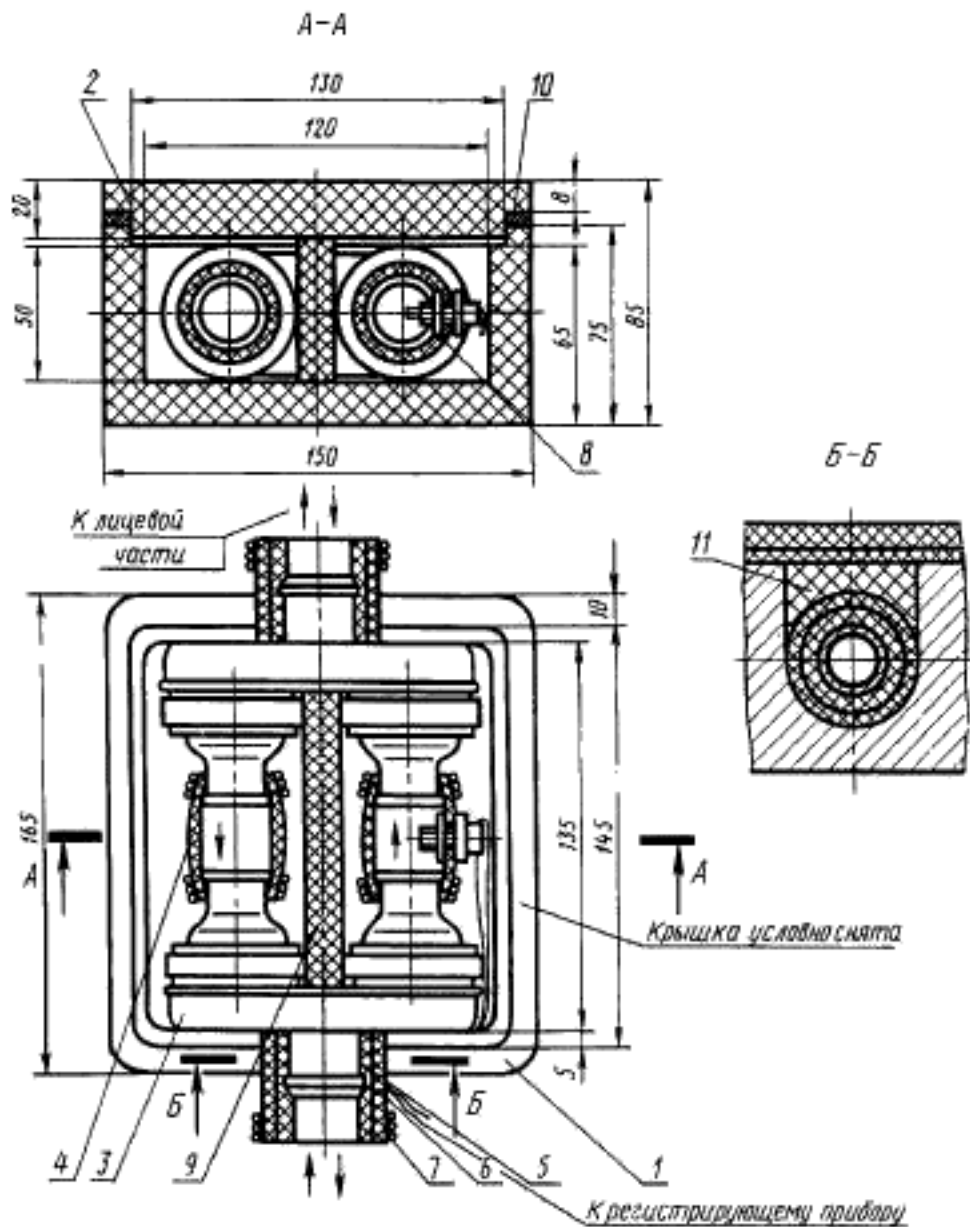
3.4. На каждый опыт ведут протокол по форме, приведенной в приложении 2. К протоколу прилагают запись, произведенную регистрирующим прибором.

4. ОБРАБОТКА РЕЗУЛЬТАТОВ

4.1. Полученные результаты подвергают статистической обработке. За температуру вдыхаемого воздуха в момент времени, предусмотренный программой, принимают среднеарифметическую величину значений температуры, полученных в опытах, и указывают доверительный интервал, рассчитанный при доверительной вероятности 0,95.

ПРИЛОЖЕНИЕ 1
Справочное

РАЗДЕЛИТЕЛЬНОЕ УСТРОЙСТВО С ТЕРМОМЕТРОМ СОПРОТИВЛЕНИЯ



1 — футляр; 2 — крышка; 3 — клапанная коробка; 4 и 5 — резиновая трубка; 6 — поролон; 7 — проволока;
8 — датчик температуры; 9 — прокладка из поролона; 10 и 11 — поролон.

Устройство состоит из футляра 1 с крышкой 2, выполненных из полистирольного пенопласта ПС-1 или ПС-4, двух клапанных коробок 3, используемых в изолирующих противогазах (респираторах) с круговой схемой дыхания, двух резиновых трубок 4 внутренним диаметром 24 мм, двух резиновых соединительных трубок 5, закрытых поролоном 6 и закрепленных проволокой 7, термометра сопротивления типа ТСМ-148 (датчика температуры 8, вмонтированного в одну из резиновых трубок, прокладки 9 из эластичного пенополиуретана (поролон), предотвращающей теплопередачу от одной трубки к другой и уплотняющих прокладок 10 и 11.

Клапанные коробки расположены так, что выдыхаемый воздух поступает по одной трубке, а вдыхаемый воздух вдоха — по другой. Термометр сопротивления расположен в трубке, в которую поступает только вдыхаемый воздух.

Разделительное устройство включают в соответствии с чертежом настоящего стандарта в дыхательную линию изолирующего СИЗ ОД параллельно, для чего его предварительно снабжают системой воздухопроводящих трубок. Сверху и снизу к устройству присоединяют два отрезка противогазовых гофрированных трубок длиной 100 мм каждая. Трубки через два металлических тройника 3 внутренним диаметром 18—20 мм соединяют с аналогичной гофрированной трубкой 9 длиной 200 мм.

Термоизолированное устройство, разделяющее потоки, позволяет измерять температуру вдыхаемого воздуха в условиях, практически исключающих влияние посторонних факторов.

ПРИЛОЖЕНИЕ 2
Справочное

ПРОТОКОЛ ЗАПИСИ РЕЗУЛЬТАТОВ ИЗМЕРЕНИЯ ТЕМПЕРАТУРЫ ВДЫХАЕМОГО ВОЗДУХА

Дата _____

Фамилия испытателя и его возраст _____

Антропометрические данные испытателя _____

Температура окружающего воздуха, °С _____

Атмосферное давление, мм рт. ст. _____

Тип СИЗ ОД _____

Номер образца СИЗ ОД _____

Номер роста образца СИЗ ОД _____

Состояние испытателя, при котором проводились измерения (покой, величина физической нагрузки)	Время, прошедшее от начала испытаний, мин	Значения температуры °С