

12.2.102-89



ГОСУДАРСТВЕННЫЙ СТАНДАРТ  
СОЮЗА ССР

СИСТЕМА СТАНДАРТОВ БЕЗОПАСНОСТИ ТРУДА

**МАШИНЫ И ОБОРУДОВАНИЕ**

**ЛЕСОЗАГОТОВИТЕЛЬНЫЕ**

**И ЛЕСОСПЛАВНЫЕ, ТРАКТОРЫ**

**ЛЕСОПРОМЫШЛЕННЫЕ**

ТРЕБОВАНИЯ БЕЗОПАСНОСТИ, МЕТОДЫ КОНТРОЛЯ  
ТРЕБОВАНИЙ БЕЗОПАСНОСТИ И ОЦЕНКИ БЕЗОПАСНОСТИ  
ТРУДА

ГОСТ 12.2.102—89

Издание официальное

ГОСУДАРСТВЕННЫЙ КОМИТЕТ СССР ПО УПРАВЛЕНИЮ  
КАЧЕСТВОМ ПРОДУКЦИИ И СТАНДАРТАМ

Москва

БЗ 12—89.1009



**ССБТ. МАШИНЫ И ОБОРУДОВАНИЕ  
ЛЕСОЗАГОТОВИТЕЛЬНЫЕ И ЛЕСОСПЛАВНЫЕ,  
ТРАКТОРЫ ЛЕСОПРОМЫШЛЕННЫЕ****Требования безопасности, методы контроля  
требований безопасности и оценки безопасности труда**Occupational safety standards system. Machines  
and equipment for timber logging and floating.  
Safety requirements, control methods for safety  
requirements and evaluation of labour safety**ГОСТ****12.2.102—89**

ОКН 48 3130; 48 5120; 47 26/0

**Срок действия****с 01.01.91****до 01.01.96**

Настоящий стандарт распространяется на лесозаготовительные, осмолзаготовительные и лесосплавные машины и оборудование (далее — машины), лесопромышленные тракторы, их модификации, лесопромышленные модификации промышленных тракторов (далее — тракторы), суда лесосплавные и устанавливает требования, обеспечивающие безопасные условия труда при их эксплуатации, техническом обслуживании, монтаже и транспортировании, а также методы контроля требований безопасности и оценки безопасности труда.

**1. ОБЩИЕ ТРЕБОВАНИЯ**

1.1. Машины и тракторы следует изготавливать в соответствии с требованиями ГОСТ 12.2.003 и ГОСТ 12.1.004, суда — в соответствии с требованиями Речного Регистра РСФСР.

1.2. Машины и тракторы должны оборудоваться оградительными устройствами, обеспечивающими травмобезопасные условия труда при их эксплуатации, техническом обслуживании и транспортировании машин и тракторов.

Ограждения защитные — по ГОСТ 12.2.062.

1.3. Опасные конструктивные элементы машин и тракторов, рабочие поверхности движущихся деталей под защитным ограждением, внутренние поверхности ограждений, открываемых или снимаемых без применения инструмента, должны быть окрашены в сигнальные цвета по ГОСТ 12.4.026. Окраска внутренних поверхностей кожухов ограждения вращающихся деталей, снимаемых с применением инструмента, также по ГОСТ 12.4.026.

2.4.2. Самоходные машины и тракторы должны быть окрашены в контрастный по сравнению с фоном окружающей среды цвет. Крыша кабины должна быть светлого тона.

2.4.3. Самоходные машины и тракторы должны оборудоваться блокирующими устройствами, исключающими возможность запуска двигателя при включенной механической передаче.

Необходимость установки других блокирующих устройств, обеспечивающих безопасность обслуживающего персонала при эксплуатации самоходных машин и тракторов, должна указываться в технических условиях на конкретные модели.

2.4.4. Самоходные машины и тракторы, предназначенные для работы в горной местности, по требованию потребителя должны оборудоваться ограждением, защищающим кабину от возможного перемещения на нее транспортируемой древесины, а также сигнализаторами опасного крена.

**Примечание.** Горной считается местность, имеющая склоны в продольном направлении свыше  $7^\circ$  для колесных тракторов и колесных машин и свыше  $13^\circ$  — для гусеничных.

2.4.5. Тормозные системы самоходных машин и тракторов должны обеспечивать останов и удержание их на максимальном уклоне, регламентированном техническими условиями на конкретную модель машины или трактора.

Значение тормозного пути самоходной машины или трактора на колесном ходу должно соответствовать указанному в технических условиях на их изготовление.

Необходимость установки на самоходной машине других тормозов указывается в техническом задании на проектирование.

2.4.6. Самоходные машины и тракторы должны иметь устройства для крепления огнетушителя, лопаты и топора.

Устройства должны располагаться в легкодоступных местах и обеспечивать быстрое снятие огнетушителя, лопаты и топора без применения инструмента.

Самоходные машины и тракторы должны укомплектовываться огнетушителем соответствующего типа.

2.4.7. Уровень внешнего шума самоходных машин и тракторов на колесном ходу, измеренный на расстоянии 7,5 м от их продольной оси, не должен быть более 85 дБА.

2.4.8. Машины строительные и дорожные — по ГОСТ 12.2.011.

2.4.9. Лесопогрузчики челюстные гусеничные перекидного типа — по ГОСТ 15594.

2.4.10. На колесных машинах и колесных тракторах места для установки домкратов должны быть обозначены контрастным цветом по сравнению с их общей окраской.

2.4.11. Конструкция машин для валки леса должна обеспечивать валку деревьев в заданном направлении, уборку валежника

и других предметов, препятствующих спиливанию деревьев. Если устройство для уборки предметов, препятствующих спиливанию деревьев, выполнено в виде толкателя, то он не должен в транспортном положении перекрывать направленный лучок света от фар рабочего освещения.

Конструкция толкателя должна препятствовать проскальзыванию сучьев, обломков деревьев, ветвей на стекла кабины.

2.4.12. На сборочных единицах (или около них), снятие которых может привести к опрокидыванию машины, должна быть предупредительная надпись, например: «При снятии поставить упоры», «Опустить датриггеры».

2.4.13. Угол обзора рабочей зоны и технологического оборудования с рабочего места машиниста машины, предназначенных для валки деревьев, а также комплекса других технологических операций, включая и валку, должен быть не менее: в горизонтальной плоскости  $170^\circ$ ; в вертикальной —  $55^\circ$ .

2.4.14. Лесозаготовительные машины и тракторы следует оборудовать блокирующими устройствами, исключающими работу гидросистемы навесного технологического оборудования, или звуковой и световой сигнализацией при понижении уровня гидрожидкости в баке более половины.

Необходимость установки этих устройств должна быть предусмотрена в техническом задании на проектирование.

2.4.15. Лесопромышленные тракторы в тросо-чokerном исполнении для обеспечения безопасности проведения технического обслуживания и ремонта должны оборудоваться устройствами для подъема и удержания погрузочного щита в поднятом положении.

2.4.16. Передвижные рубильные машины следует оснащать механизмом подачи древесины в рабочий орган.

При отсутствии загрузочного механизма манипуляторного типа должны быть предусмотрены устройства, исключающие обратный выброс и боковые перемещения перерабатываемой древесины.

2.4.17. Конструкция рубильных машин должна обеспечивать удобства и безопасность установки (регулировки) щепопроводов и отражательного козырька в рабочих положениях.

2.4.18. Привод рабочего органа рубильной машины должен быть оснащен тормозным устройством. Время останова рабочего органа машины от начала торможения — не более 30 с.

Время открытия смотровых люков и съемных кожухов должно быть больше времени фактического торможения на 6 с.

2.4.19. Лесовозные автопоезда должны иметь устройства (ограждения и т. п.), предотвращающие перемещение транспортируемой древесины на кабину во время движения автопоезда.

2.4.20. Стойки коников лесовозных автопоездов должны оборудованы

доваться замками, открывающимися с противоположной стороны разгрузки.

При вывозке сортиментов стойки коников должны снабжаться увязочными устройствами, пользование которыми должно осуществляться с земли.

2.4.21. Лесовозные автопоезда, предназначенные для вывозки древесины в хлыстах (деревьях с кроной), должны снабжаться инвентарным увязочным приспособлением для обвязки вола между кониками.

2.4.22. Лесовозные автопоезда, оборудованные манипуляторами для погрузки и выгрузки леса, должны иметь аутригеры.

2.4.23. Тягач лесовозного автопоезда должен оборудоваться задними выдвигными фарами, обеспечивающими в темное время суток требуемую освещенность погружаемого вола по всей его высоте и длине в соответствии с нормативно-технической документацией.

2.4.24. Лесовозный автопоезд должен оборудоваться устройством для обеспечения видимости задней части вола в темное время суток.

2.4.25. Рабочее место водителя самозагружающегося лесовозного автопоезда, размещенное на колонке манипулятора, должно иметь защитное ограждение ног и рук, а также защиту от атмосферных осадков и ветра.

2.4.26. Лесовозные большегрузные автопоезда (одно и многокомплектные) должны оборудоваться внешними световыми приборами в соответствии с ГОСТ 8769, а также опознавательными знаками состава транспортного средства в соответствии с Правилами дорожного движения. Лесовозные многокомплектные автопоезда дополнительно должны оборудоваться проблесковым маячком желтого цвета, устанавливаемым на кабине тягача.

### 3. ТРЕБОВАНИЯ К СТАЦИОНАРНЫМ МАШИНАМ

3.1. Требования к рабочим местам и кабинам управления

3.1.1. Рабочее место оператора должно соответствовать требованиям ГОСТ 12.2.061 и ГОСТ 22269.

3.1.2. Общие эргономические требования при выполнении работ сидя — по ГОСТ 12.2.032, при выполнении работ стоя — по ГОСТ 12.2.033.

3.1.3. Уровни шума на рабочих местах должны соответствовать требованиям ГОСТ 12.1.003.

3.1.4. Параметры общей вибрации на рабочих местах должны соответствовать требованиям ГОСТ 12.1.012.

3.1.5. Звуковые сигнализаторы, устанавливаемые на рабочем месте, должны соответствовать требованиям ГОСТ 21786.

3.1.6. Кабина управления должна соответствовать требованиям ГОСТ 12.2.098.

По согласованию с потребителем допускается установка кабины управления, имеющей объем не менее 12 м<sup>3</sup> и площадь не менее 5,5 м<sup>2</sup> на одного работающего.

3.1.6.1. Окна кабин следует остеклять бесосколочным стеклом, вставленным в рамы на уплотняющих прокладках.

Рамы должны иметь только вертикальные переплеты.

3.1.6.2. Конструкция кабин управления должна предусматривать наличие устройств, исключающих запотевание и обмерзание стекол в холодный период года.

3.1.6.3. Кабина должна быть снабжена устройствами (козырьком, навесом и т. д.), защищающими стекла от прямого попадания дождя, снега, а оператора — от ослепляющего действия солнечных лучей.

3.1.6.4. Со стороны обрабатываемой или перемещаемой древесины (деревьев, хлыстов, сортиментов) стекла кабины с наружной стороны должны быть снабжены сетчатым ограждением с размерами ячейки по ширине и длине 50—80 мм при диаметре прутка 3—8 мм.

Ограждение должно быть легкоъемным или открываться для очистки стекол.

Необходимость установки сетчатого ограждения должна оговариваться техническими условиями на машину конкретного типа.

3.1.6.5. Параметры микроклимата в кабине управления — по ГОСТ 12.1.005.

3.1.6.6. В кабине управления должны быть светильники общего освещения, обеспечивающие номинальную освещенность на уровне пульта управления 25—30 лк.

Светильники должны располагаться так, чтобы прямой и отраженный световой потоки ламп не попадали в глаза оператора.

3.1.6.7. Электрические и гидравлические устройства, являющиеся дополнительными источниками шума, следует размещать вне кабины.

3.1.6.8. Входная дверь кабины должна открываться наружу.

3.1.6.9. Кабина должна быть оборудована ящиком (карманом) для документов, герметизированным бачком для питьевой воды вместимостью не менее 3 л на одного оператора, футляром для аптечки первой медицинской помощи, огнетушителем, шкафом для одежды.

Размеры шкафа: высота не менее 1200 мм, ширина 450—500 мм, глубина 250—400 мм.

Допускается вместо шкафа кабину оборудовать крючками для верхней одежды.

3.1.6.10. Внешние шумовые характеристики стационарных машин должны устанавливаться техническими условиями на машины конкретного типа.

### 3.2. Требования к органам управления

3.2.1. Общие требования безопасности к органам управления — по ГОСТ 12.2.064.

3.2.2. Размещение органов управления и средств отображения информации должно соответствовать требованиям ГОСТ 22269, ГОСТ 12.2.032, ГОСТ 12.2.033.

3.2.3. Пульты управления должны соответствовать требованиям ГОСТ 23000.

3.2.4. Отдельно устанавливаемые органы управления должны соответствовать требованиям ГОСТ 21752, ГОСТ 21753, ГОСТ 22613, ГОСТ 22614, ГОСТ 22615.

Сила сопротивления перемещению педалей управления не должна превышать 27 Н — при положении оператора сидя, 35 Н — стоя.

3.2.5. Для обозначения функций органов управления следует применять символы по ГОСТ 12.4.040 или (и) указательные и инструктивные надписи, выполненные по ГОСТ 3489.1, ГОСТ 3489.7, или (и) мнемосхемы и мнемознаки по ГОСТ 21480.

3.2.6. Параметры локальной вибрации на органах управления должны соответствовать требованиям ГОСТ 12.1.012.

3.2.7. При необходимости управления машиной с нескольких рабочих мест должно быть предусмотрено переключающее устройство, исключающее возможность одновременного пользования дублированными органами управления.

Включение механизмов машины должно, как правило, осуществляться только с одного рабочего места.

### 3.3. Специальные требования

3.3.1. Установки раскряжевочные с продольной подачей хлыстов — по ТУ 22-094-115-86.

3.3.2. Машины, имеющие ограничения по диаметру обрабатываемых деревьев, хлыстов и лесоматериалов, должны исключать опасность травмирования обслуживающего персонала при подаче деревьев, хлыстов и лесоматериалов с диаметром более предельно установленного.

3.3.3. Проворачивание пильного диска относительно вращающегося вала должно быть исключено при любых режимах пиления. Винтовую нарезку рабочего вала для закрепления гайки необходимо предусмотреть в направлении, противоположном вращению пильного диска.

3.3.4. Конструкция вспомогательных устройств для уборки отходов должна исключать застревание откомлевок, оторцовок, коры, козырьков, опилок. Отходы должны свободно удаляться из зоны пиления.

3.3.5. Конструкция раскряжевочных установок должна исключать зажим пильных дисков в пропилах.

3.3.6. В раскряжевочных установках с продольной подачей необходимо предусматривать возможность обратного хода подающего лесотранспортера.

3.3.7. В раскряжевочных установках с продольной подачей зажимное устройство должно обеспечивать устойчивое положение хлыста и освобождать его не раньше чем пильный диск выйдет из пропила.

3.3.8. Раскряжевочные установки с продольной подачей должны иметь блокировки, исключаящие:

надвигание пилы при отсутствии зажима хлыста;

включение привода надвигания пилы при неработающем устройстве для уборки отходов;

включение подающего устройства и приемного стола при включении привода надвигания пилы.

3.3.9. В установках слешерного типа в случае зажима одной из пил механизм надвигания хлыстов должен автоматически отключаться.

3.3.10. Приводы пильных дисков слешера (триммера) должны иметь тормоза, сблокированные с трековыми устройствами. Конструкция и системы управления тормозами должны быть такими, чтобы с момента выключения привода автоматически осуществлялся останов пилы в течение не более 10 с.

3.3.11. Подающее устройство к слешеру (триммеру) должно обеспечивать надежную фиксацию (удержание) хлыста на нем и равномерную подачу без перекосов на пильные диски.

3.3.12. Коэффициент запаса прочности по отношению к разрушающей нагрузке для пластинчатых, сварных и штампованных цепей должен быть не менее 8, а стальных канатов и конвейерных лент — не менее 4.

3.3.13 Система управления сортировочными лесотранспортерами, примыкающими к площадкам с раскряжевкой или разделкой моторным инструментом и ручной сортировкой, должна обеспечивать пуск и остановку механизма с любого места по всей длине лесотранспортера.

Лесотранспортеры с автоматизированной сортировкой лесоматериалов на одну сторону должны быть оборудованы устройством остановки их с любого места по всей длине, а пуск — только оператором по получении сигнала.

Лесотранспортер при любом виде сортировки необходимо оборудовать конечным выключателем привода при выходе сортиметров за пределы зоны расположения лесонакопителей.

3.3.14. Рабочие и натяжные туера, ведущие и ведомые звездочки лесотранспортеров должны быть оборудованы ограждениями.



3.3.15. Станки для раскалывания чураков должны быть оборудованы специальными ограждениями, предохраняющими от вылета поленьев при раскалывании чураков.

Лоток станков для раскалывания должен обеспечивать устойчивое положение чураков и исключать необходимость их поправки вручную.

Ножи должны обеспечивать раскалывание чураков по центру и исключать недокол или зависание поленьев.

3.3.16. Конструкция разгрузочно-растаскивающих и растаскивающих устройств должна обеспечивать надежное перемещение деревьев или хлыстов на эстакаде и автоматическую остановку привода во избежание надвигания деревьев или хлыстов на сортировочный лесотранспортер.

Система управления разгрузочно-растаскивающими и растаскивающими устройствами должна быть дистанционной и обеспечивать совместную работу захватов и каждого в отдельности.

3.3.17. Бункерные сучкорезные установки должны исключать при их работе возможность входа обслуживаемого персонала в зону обработки деревьев и транспортировки отходов.

3.3.18. Конструкция пакетоформирующих устройств должна обеспечивать формирование пакетов лесоматериалов цилиндрической или призматической формы и исключать ручной труд.

3.3.19. Пневмогрузчики технологической щепы должны обеспечивать равномерное распределение щепы по всему вагону.

3.3.20. Станки окорочные должны иметь ограждение подающих валцов, препятствующее выбрасыванию коры, обломков режущего инструмента.

3.3.21. Подача чураков к станкам, закрепление их во время обработки и удаление после обработки, а также удаление отходов должны быть механизированы.

3.3.22. Роторные окорочные станки помимо требований, перечисленных в пп. 3.3.20, 3.3.21, должны соответствовать требованиям ГОСТ 12.2.026.8.

3.3.23. Привод рубительного диска стационарных рубительных машин должен быть оснащен тормозным устройством.

Время остановки диска после включения тормозной системы и (или) выключения двигателя не должно превышать 30 с — для машин с номинальной производительностью до 90 м<sup>3</sup>/ч, 180 с — для машин производительностью от 90 м<sup>3</sup>/ч до 300 м<sup>3</sup>/ч.

Время открывания защитных кожухов и смотровых люков должно превышать время торможения диска не менее чем на 6 с.

#### 4. ТРЕБОВАНИЯ К ЛЕСОСПЛАВНЫМ МАШИНАМ

4.1. Конструкция, производственные процессы изготовления лесосплавных машин должны соответствовать требованиям ГОСТ 12.2.003 и ГОСТ 12.2.026.0.

4.2. Уровни звукового давления на рабочих местах машин на плавучем основании — по ГОСТ 12.1.003 и Санитарным нормам шума в помещениях судов речного флота, утвержденным Минздравом СССР.

4.3. Уровни вибрации на рабочих местах машин — по ГОСТ 12.1.012 и Санитарным нормам вибрации на морских, речных и озерных судах, утвержденным Минздравом СССР.

4.4. Края рабочих площадок машин на плавучем основании должны быть оборудованы упорными брусками высотой не менее 50 мм.

Места, не связанные с производством работ, должны быть ограждены леерами. В леерном ограждении необходимо предусматривать закрывающиеся входы.

4.5. На сортировочно-сплотно-формировочных и сплотночных машинах должны быть предусмотрены трапы для прохода к месту обвязки пучков.

4.6. Машины на плавучем основании на период автономного плавания и во время буксировки должны иметь сигнальные огни на высоте не менее 2 м над палубными надстройками, видимые по горизонту на 360°; машины длиной до 50 м — один белый огонь, свыше 50 м — по одному белому огню на носу и корме.

Дноуглубительные и дноочистительные машины должны иметь один зеленый огонь на мачте, видимый по горизонту на 360°.

4.7. Конструкция машины должна обеспечивать возможность их зачаливания для буксирования.

4.8. Самоходные машины на плавучем основании должны быть оборудованы сигнализаторами опасного крена.

4.9. В местах размещения брашпильей, шпилей, кнехтов и в районе движения якорной цепи от брашпиля до клюза на расстоянии не менее 600 мм не должно быть выступающих конструкций: комингсов, люков, вентиляционных головок и т. д.

4.10. В понтонах плавучих оснований следует предусматривать водонепроницаемые отсеки, предохраняющие от возможного затопления при механическом повреждении любого отсека понтона.

У каждого отсека понтона должно быть контрольное закрывающееся отверстие для проверки его водонепроницаемости без вскрытия люков. Диаметр отверстия должен быть достаточным для откачки через него воды средствами осушения. Машины должны быть снабжены ручными помпами, а при наличии автономного источника энергии — электромеханическими средствами осушения.

4.11. Уплотнение дверей, горловин, палубных люков, окон и клюминаторов должно обеспечивать их водонепроницаемость. Двери должны быть фиксированы в начальном и конечном положениях.

4.12. Подвижные мосты, стойки, тележки должны быть снабжены опорными деталями.

4.13. Металлическая палуба лесосплавных машин на плавучем основании в проходах и на рабочих местах должна иметь рифление или покрываться мастикой, исключающей скольжение.

4.14. При невозможности установки постоянных переходов следует предусмотреть откидные мостики, сходни или трапы, оборудованные поручнями.

4.15. Системы: освещения, водоснабжения, фоновая-сточная, вентиляции и отопления судов и самоходных машин должны соответствовать Санитарным правилам для речных судов внутреннего плавания СССР, утвержденным Мин.здравом СССР.

4.16. На машинах, работающих на плаву, должны быть места для удобного размещения комплектов спасательных, противопожарных, аварийных средств и средств оказания первой медицинской помощи.

4.17. Лесосплавные машины должны иметь специально оборудованные отсеки для хранения легковоспламеняющихся материалов и жидкостей.

4.18. Размеры кабин лесосплавных машин должны устанавливаться в нормативно-технической документации на машины конкретного типа.

4.19. Машины на плавучем основании должны быть оборудованы ящиками для сбора ветоши и обтирочного материала и ящиками с песком, используемыми для исключения скольжения при работе в условиях обледенения.

4.20. Для безопасной очистки окон помещений машин необходимо предусматривать следующие устройства: скоб-трапы, лестницы, переносные подставки.

4.21. У корпусов машин на плавучем основании и их механизмов, соприкасающихся с водой, должны быть водостойкие лакокрасочные покрытия в соответствии с ГОСТ 9.032.

4.22. Машины на плавучем основании должны быть снабжены устройствами по сбору подсланевых и других сточных вод, образующихся в процессе эксплуатации.

4.23. Требования к плавающим тракторам для лесосплава устанавливаются в нормативно-технической документации.

## 5. ТРЕБОВАНИЯ К СИЛОВЫМ УСТАНОВКАМ

5.1. Двигатель машины и трактора должен быть оборудован системой для запуска его с рабочего места машиниста (тракториста).

На машинах с расположением силовых установок сзади кабины допускается их запуск с нерабочего места машиниста.

5.2. Выпускная система двигателя должна обеспечивать гашение искр до выхода отработавших газов в атмосферу.

5.3. Выхлопную трубу и глушитель шума отработавших газов двигателя не следует располагать в зоне наблюдения машинистом (трактористом) за ходом выполнения основных технологических операций. Струя отработавших газов не должна быть направлена на кабину и транспортируемую древесину.

5.4. Откидные крышки люков капота, поднимаемые ограждения должны иметь надежную фиксацию в поднятом положении.

5.5. Двигатель, по требованию потребителя, должен быть оборудован средствами для облегчения его запуска в зимний период.

5.6. Конструкция системы питания, смазки и охлаждения должна исключать подтекание топлива, масла и охлаждающей жидкости.

5.7. Топливный, масляный баки и радиатор системы охлаждения должны быть приспособлены для механизированной заправки.

Заправочные горловины топливного, масляного баков и радиатора системы охлаждения должны находиться вне кабины и располагаться на высоте не более 1100 мм от опоры для ног машиниста (тракториста).

5.8. Электросиловые установки, электрооборудование, электропроводка, измерительные приборы машин должны соответствовать требованиям правил устройства электроустановок, утвержденным Госэнергонадзором, а также ГОСТ 12.2.007.0 и ГОСТ 12.2.007.7.

Защитное заземление, зануление — по ГОСТ 12.1.030.

## **6. ТРЕБОВАНИЯ К УСТРОЙСТВАМ ДЛЯ МОНТАЖА И ТРАНСПОРТИРОВАНИЯ**

6.1. Навесное технологическое оборудование машины или трактора должно надежно удерживаться или механически стопориться в транспортном положении.

6.2. Сборочные единицы и детали машины или трактора, которые могут самопроизвольно перемещаться при погрузке, транспортировании и выгрузке, должны иметь средства фиксации или быть легкоъемными.

6.3. Конструкция машин и тракторов, сборочных единиц массой более 20 кг должна быть приспособлена для захвата их грузоподъемными средствами. Схемы строповки машин (тракторов) должны быть приведены в руководстве по их эксплуатации (или) на их корпусе.

6.4. Самоходные машины и тракторы по требованию потребителя должны иметь прицепные устройства.

6.5. Конструкция машин и тракторов должна обеспечивать возможность их транспортирования железнодорожным, автомобильным и водным транспортом в соответствии с требованиями, действующими при перевозке на этих видах транспорта.

1.4. Гидроприводы и смазочные системы машин и тракторов должны соответствовать требованиям ГОСТ 12.2.040 и ГОСТ 12.2.086.

1.5. Пневмоприводы машин и тракторов должны соответствовать требованиям ГОСТ 12.3.001 и ГОСТ 12.2.101.

1.6. Детали и сборочные единицы пневмо- и гидросистем машин и тракторов следует располагать в местах, исключающих возможность их механического повреждения, или ограждать в необходимых случаях специальными защитными устройствами.

1.7. Высота расположения мест обслуживания не должна быть более 1600 мм от опоры для ног персонала. В качестве опоры следует использовать опорные площадки или элементы конструкции машин и тракторов, имеющие противоскользящее исполнение и размеры не менее 300×180 мм.

Для машин на гусеничном ходу и гусеничных тракторов допускается использование в качестве опорной площадки верхней ветви гусеницы.

1.8. К рабочим местам, находящимся на высоте более чем 550 мм над опорной поверхностью машины или трактора, должен быть обеспечен безопасный доступ. Для этих целей рекомендуется использовать следующие средства доступа: лесенки, лестницы, рампы, подножки, а также поручни и (или) перила (см. приложение 1).

1.9. Для доступа в кабины самоходных машин и тракторов последние должны быть оборудованы подножками (лесенками) при обязательном наличии поручней.

1.10. Опорная поверхность ступеней лесенки, лестницы и подножки должна быть плоской и горизонтальной и иметь противоскользящее исполнение.

1.11. Углы наклона средств доступа на рабочие места должны соответствовать значениям, указанным на черт. 1.

1.12. Размеры лесенок и подножек должны соответствовать значениям, указанным в табл. 1.

1.13. Лесенки при высоте более 5 м должны иметь, начиная с 3 м, поперечные ограждения в виде дуг. Дуги должны быть расположены на расстоянии не более 0,8 м друг от друга и соединяться между собой не менее чем тремя продольными полосами. Расстояние от лесенки до дуги должно быть от 0,7 до 0,8 м при радиусе дуги 0,35—0,4 м.

1.14. Ширина марша лестницы должна быть не менее 600 мм. Один марш должен содержать не более 15 ступеней. Высота, глубина и перекрытие ступеней с в одном марше должны быть одинаковыми.

## 7. МЕТОДЫ КОНТРОЛЯ ТРЕБОВАНИЯ БЕЗОПАСНОСТИ И ОЦЕНКИ БЕЗОПАСНОСТИ ТРУДА

### 7.1. Общие положения

7.1.1. Оценку показателей безопасности и условий труда конструкций машины и тракторов при испытаниях проводят осмотром, опробированием и измерениями.

7.1.2. Объемы оценки и контроля на машины конкретного типа или трактора устанавливают в программе испытаний, утвержденной в установленном порядке.

7.1.3. Испытаниям подвергают машины и тракторы, полностью укомплектованные в соответствии с технической документацией и прошедшие обкатку в установленном объеме.

7.1.4. Оценку и контроль параметров безопасности конструкций машин и тракторов проводят путем сравнения значений параметров, полученных при испытаниях по настоящему стандарту, со значениями, установленными в нормативно-технической документации.

7.1.5. Средства измерений и инструменты, применяемые при испытаниях, должны отвечать требованиям соответствующей нормативно-технической документации и ГОСТ 8.002.

7.1.6. Общие требования безопасности при проведении испытаний — по ГОСТ 12.3.002.

7.1.7. Персонал, участвующий в испытаниях, должен быть обучен в порядке, установленном ГОСТ 12.0.004.

### 7.2. Оценка параметров безопасности

#### 7.2.1. Осмотром и опробованием определяют:

наличие в конструкции кабины самоходной машины или трактора каркаса безопасности и (или) устройства, обеспечивающего сохранение объема ограничения информации при их опрокидывании и (или) случайном падении на кабину деревьев, обломившихся вершины и сучьев;

наличие устройства или мест для зачаливания машины (трактора) и сборочных единиц, обеспечивающих безопасность при их подъеме и перемещении, а также мест для установки домкратов;

наличие и исправность ограждений опасных узлов;

отсутствие опасных выступов и кромок;

герметичность топливо- и маслопроводов заправочных емкостей;

наличие площадок, поручней, лееров, упоров для ног;

надежность фиксации навесного оборудования в транспортном положении;

наличие и исправность действия световой и звуковой сигнализации, средств блокировок;

удобство и безопасность доступа к отдельным узлам при монтаже, эксплуатации, ремонте и техническом обслуживании;

наличие места для хранения комплекта инструмента и приспособлений;

наличие аварийных выходов;

наличие фиксации двери (дверей) кабины самоходных машин и тракторов в открытом положении;

наличие и исправность на сиденье колесных машин привязных ремней безопасности;

цветовую окраску машины или трактора;

удобство наблюдения с рабочего места за рабочими органами и контрольно-измерительными приборами;

наличие и исправность средств освещения, защиты от механических повреждений, возможность регулировки фар в горизонтальной и вертикальной плоскостях,

наличие и исправность отопительного устройства, вентилятора (охлаждителя), стеклоочистителей, солнцезащитных подвижных устройств, замков дверей кабины;

соответствие окраски внутренних поверхностей открываемых и съемных ограждений, наружных поверхностей защитных кожухов вращающихся деталей, первичных средств пожаротушения ГОСТ 12.4.026;

безопасность перевода технологического оборудования из транспортного положения в рабочее и обратно;

пожаро- и электробезопасность;

наличие футляра для аптечки, термоса для питьевой воды и мест для их крепления.

7.2.2. Измерениями определяют:

габаритные размеры машин и тракторов;

размеры отверстий ограждений и их расположение от опасных узлов;

высоту расположения горловин заправочных емкостей;

люфт рулевого колеса;

эффективность действия рабочих и стояночных тормозов;

статическую устойчивость самоходных машин, тракторов и осойчивость машин на плавучих основаниях;

осадку машин на плавучих основаниях;

защитные свойства кабин самоходных машин и тракторов.

7.2.2.1. *Определение габаритных размеров*

7.2.2.1.1. Габаритные размеры самоходной машины, трактора (длина, ширина, высота) измеряют по максимально выступающим частям при неработающем двигателе и приведении технологического оборудования в транспортное и рабочее положения.

Относительная погрешность измерения не должна быть более  $\pm 1\%$ .

7.2.2.1.2. Измерение габаритных размеров проводят на твердой (бетонное основание и покрытие, не уступающее ему по твер-

дости), гладкой поверхности с продольным и поперечным уклонами, не превышающими 0,5%.

7.2.2.1.3. Для проведения измерения на поверхность площадки наносят две взаимно перпендикулярные линии, используемые в качестве системы прямоугольных координат. Машину и трактор устанавливают на поверхность таким образом, чтобы направления длины и ширины были параллельны нанесенным на поверхность осям координат.

7.2.2.1.4. Давление в шинах при проведении измерения должно быть номинальным. Давление в шинах одной и той же оси не должно отличаться более чем на 5%.

7.2.2.2. Измерение размеров сетчатых ограждений и расстояния от движущихся деталей машины (тракторов) проводят при выключенном двигателе. Абсолютная погрешность измерения  $\pm 1$  мм.

7.2.2.3. При определении высоты расположения горловины заправочных емкостей измеряют расстояние по вертикали от опоры для ног оператора до горловины. Абсолютная погрешность измерений  $\pm 5$  мм.

#### 7.2.2.4. *Определение люфта рулевого колеса*

7.2.2.4.1. Измерение люфта рулевого колеса проводят на стоянке при положении колес, соответствующем движению машины или трактора по прямой.

При наличии усилителя рулевого управления измерения проводят при работающем двигателе.

7.2.2.4.2. Люфт рулевого колеса измеряют динамометром-люфтомером, поворачивая рулевое колесо по часовой стрелке и против нее. Усилие воздействия на динамометрические рукоятки динамометра-люфтомера должно быть 10 Н.

7.2.2.4.3. За результат измерения принимают суммарный угол отклонения стрелки динамометра-люфтомера вправо и влево от нулевого деления.

7.2.2.4.4. За оценочный показатель принимают среднее арифметическое результатов трех измерений.

7.2.2.4.5. Абсолютная погрешность измерений люфта рулевого колеса 1°.

#### 7.2.2.5. *Определение эффективности действия рабочих тормозов колесных машин и тракторов*

7.2.2.5.1. Эффективность действия рабочих тормозов колесных машин и колесных тракторов определяют при их транспортной комплектации измерением замедления или тормозного пути как в нагруженном, так и ненагруженном состояниях.

7.2.2.5.2. При испытании тракторного поезда прицепы должны быть загружены в соответствии с их грузоподъемностью при равномерном распределении груза по площади прицепа.



7.2.2.5.3. При испытании рабочих тормозов в холодном состоянии должны соблюдаться следующие основные требования: участок дороги должен иметь асфальтобетонное или эквивалентное ему покрытие, обеспечивающее хорошее сцепление с колесами, продольный уклон на участке торможения не должен превышать 1%, а поперечный уклон — 3%; скорость ветра не должна превышать 10 м/с, температура окружающего воздуха должна быть от минус 10°C до плюс 35°C; скорость движения — максимальная транспортная. На машине или тракторе, у которых тормозятся все колеса, передняя ось должна быть нагружена до максимально допустимого значения.

У нагруженных машин и тракторов ось, не подвергающаяся торможению, должна нести максимальную нагрузку и не должна иметь прямой связи с тормозимой осью.

Если управление тормозным устройством прицепного транспортного средства независимо от управления тормозным устройством буксирующей машины или трактора, то в действие приводятся только тормоза прицепного транспортного средства.

Измерения тормозного пути и среднего замедления проводят при движении машины или трактора на одном и том же участке дороги в прямом и обратном направлениях. Для каждого направления проводят по три опыта.

7.2.2.5.4. Испытания рабочих тормозов проводят в режиме экстренного торможения.

7.2.2.5.5. Экстренное торможение осуществляют путем однократного воздействия ногой (ногами) на соответствующий орган (органы) управления, приводящего к полному останову машины или трактора за возможно короткое время. Испытание повторяется для различных усилий, прилагаемых к органу управления тормозным устройством до достижения максимального значения усилия, при котором не происходит блокировки колес, или до усилия 600 Н для ножной и 400 Н для ручной системы управления с одновременным измерением силы, действующей на педаль тормоза, и замедления или тормозного пути.

Для каждого значения силы, прилагаемой к органу управления тормозным устройством, рассчитывается сила торможения прицепного транспортного средства  $F_2$  в Ньютонах по формулам:

при использовании тормоза как буксирующего, так и прицепного транспортного средства

$$F_2 = (m_1 + m_2)Q_1 - m_1 \cdot Q_1;$$

при использовании только тормоза прицепного транспортного средства

$$F_2 = (m_1 + m_2)Q_2.$$

- где  $m_1$  — масса буксирующей машины или трактора, кг;  
 $m_2$  — масса прицепного транспортного средства, кг;  
 $Q_3$  — измеренное замедление системы буксирующее-прицепное транспортные средства, м/с<sup>2</sup>;  
 $Q_4$  — замедление, измеренное у одной буксирующей машины или трактора при приложении к органу буксирующей машины или трактора того же усилия, которое обеспечило получение замедления  $Q_4$  системы буксирующее-прицепное транспортные средства, м/с<sup>2</sup>.

Для каждой силы торможения  $F_2$  рассчитывается эквивалентное замедление прицепного транспортного средства  $Q_2$  в метрах в секунду в квадрате по формуле

$$Q_2 = \frac{F_2}{m_2} .$$

7.2.2.5.6. Скорость движения машины, трактора измеряют при установившемся режиме перед началом торможения.

7.2.2.5.7. Скорость ветра и температуру окружающего воздуха измеряют в начале и в конце испытаний. Измерение метеоусловий проводят в середине участка на высоте 1.5 м от поверхности дороги.

7.2.2.5.8. За результаты измерений и оценочные показатели эффективности действия рабочих тормозов принимают:

значение тормозного пути  $S$ , определяемое измерением расстояния от положения контрольной точки машины или трактора  $B$  в момент нажатия на педаль тормоза до положения контрольной точки  $B$  после остановки машины (трактора) параллельно направлению прямолинейного движения до торможения согласно черт. 4;

среднее замедление в процессе торможения  $a$  в метрах в секунду в квадрате, определяемое по шкале прибора или методом пересчета результатов измерения значений скорости и тормозного пути по формуле

$$Q = \frac{v^2}{2S} ;$$

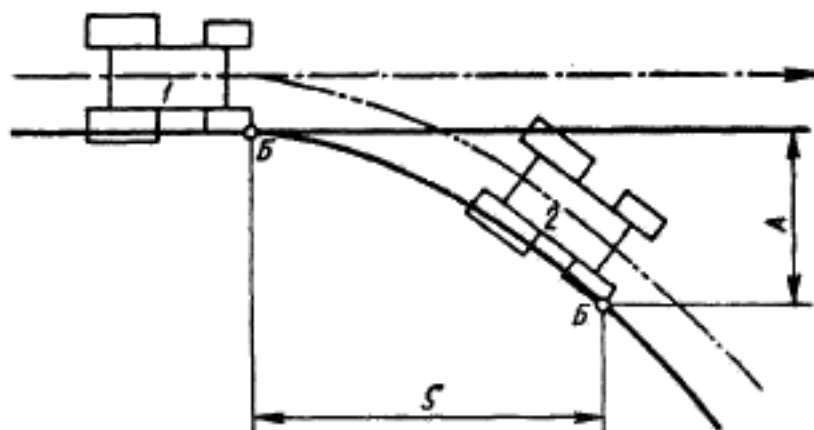
где  $v$  — начальная скорость, м/с;

$S$  — тормозной путь, м;

непрямолинейность движения в процессе торможения, определяемую как расстояние  $A$  от продольной линии, проходящей через контрольную точку машины (трактора) при прямолинейном движении, до положения контрольной точки после остановки машины (трактора) (см. черт. 4).

7.2.2.5.9. Результаты испытаний оформляют согласно приложению 2.

7.2.2.6. *Определение эффективности действия стояночных тормозов*



- 1—положение машины в момент нажатия на педаль тормоза, 2—положение машины после полного останова в результате торможения,  $S$ —значение тормозного пути машины;  $L$ —значение непрямолинейности движения машины,  $B$ —контрольная точка машины:
- траектория движения машины при торможении;
  - траектория движения контрольной точки  $B$  при торможении машины;
  - направление прямолинейного движения машины до торможения

Черт. 4

7.2.2.6.1. Испытания стояночных тормозов проводят при нагруженной машине или тракторе на участке сухой указанной дороги с продольным уклоном, значение которого устанавливают в программе испытаний на машины (трактора) конкретного типа, но не менее  $20^\circ$  — для колесных и  $30^\circ$  — для гусеничных тракторов; скорость ветра должна быть не более 3 м/с.

7.2.2.6.2. Машину (трактор) затормаживают с помощью рабочих тормозов. Далее осуществляют затормаживание стояночным тормозом, воздействуя на рычаг управления с усилием не более 200 Н, и устанавливают его на фиксатор, после чего выключают рабочие тормоза.

7.2.2.6.3. Испытания разделяют проводят при установке машины (трактора) по ходу движения на подъеме и спуске на одном и том же участке дороги. Длительность торможения и интервал времени между торможениями — не менее чем по 5 мин.

7.2.2.6.4. Начало отсчета времени при испытании стояночных тормозов должно соответствовать моменту выключения рабочих тормозов.

7.2.2.6.5. Усилия по перемещению органов управления стояночным тормозом регистрируют непрерывно до установки рычага на фиксатор.

7.2.2.6.6. Машину (трактор) считают выдержавшей испытания, если при соблюдении условий по п. 7.2.2.6.1 под действием стоя-

лочного тормоза она неподвижно удерживается на заданном подъеме и спуске.

7.2.2.6.7. Для тракторов и машин с гидрообъемной передачей методы испытаний устанавливают программой и методикой испытаний, согласованной в установленном порядке.

7.2.2.6.8. Результаты испытаний оформляют согласно приложению 3.

7.2.2.6.9. Эффективность действия тормозов стационарных машин определяют измерением времени от начала торможения до полного останова вращающихся узлов в секундах.

7.2.2.7. *Определение статической устойчивости*

7.2.2.7.1. Статическую устойчивость (продольную и поперечную) машины (трактора) измеряют на стенде с платформой соответствующих размеров и грузоподъемности, обеспечивающей угол наклона в горизонтальной плоскости, при котором машина (трактор) теряет устойчивость. При определении продольной устойчивости угол наклона платформы должен быть не более  $50^\circ$ .

7.2.2.7.2. Поверхность платформы стенда должна быть сухой, очищенной от грязи, льда, снега. Скорость ветра во время проведения испытаний не должна превышать 5 м/с.

7.2.2.7.3. Машина (трактор) должна быть в транспортной комплектации, полностью заправлена горюче-смазочными материалами, гидрожидкостью и охлаждающей жидкостью. Заливные горловины баков и аккумулятора должны быть герметически закрыты для предотвращения утечки жидкости при наклоне машины или трактора.

На сиденье машиниста (тракториста) должен быть помещен груз массой  $(75 \pm 5)$  кг.

7.2.2.7.4. При определении угла поперечной статической устойчивости машину (трактор) устанавливают на платформе так, чтобы ее продольная ось была параллельна продольной оси платформы, а при определении угла продольной статической устойчивости — перпендикулярна к этой оси.

Отклонение положения осей  $\pm 3^\circ$ .

7.2.2.7.5. На платформе стенда машина (трактор) должна быть закреплена так, чтобы исключалось ее опрокидывание и скольжение по платформе при повороте последней.

Для этих целей необходимо применять гибкие страховочные элементы (цепи, тросы), которые в начале испытаний устанавливают со слабиной, обеспечивающей возможность отрыва колес, катков или гусениц от опорной поверхности платформы.

Высота опор, предотвращающих боковой сдвиг колес или гусениц машины (трактора), должна быть:

50 мм — при наружном диаметре колес до 1000 мм;

100 мм — при наружном диаметре колес свыше 1000 до 1700 мм;

150 мм — при наружном диаметре колес свыше 1700 мм.

7.2.2.7.6. При испытании машины (трактора) рычаги управления коробки перемены передач и раздаточной коробки должны быть в нейтральном положении.

Механизмы включения ведущих мостов и блокировки межосевых дифференциалов включены, стояночная тормозная система отключена. У машин (тракторов) с самоблокирующимися межосевыми дифференциалами должны быть демонтированы полуоси моста, относительно которого ведется опрокидывание. У машин (тракторов), оснащенных для повышения устойчивости вспомогательными опорами, следует каждое измерение проводить как без опор, так и с опорами.

7.2.2.7.7. Угол наклона платформы увеличивают до того момента, когда любое из колес, катков или гусениц машины (трактора) оторвется от платформы. Положение неустойчивого равновесия уточняется поворотным наклоном платформы в двух направлениях относительно этого положения на угол не более  $\pm 3^\circ$ .

Процесс повторяют до тех пор, пока три отсчета подряд будут отличаться между собой не более, чем на  $2^\circ$ .

7.2.2.7.8. В качестве оценочного показателя принимают минимальный угол наклона платформы, при котором произошел отрыв хотя бы одного колеса, катка или гусеницы от опорной поверхности платформы стенда.

7.2.2.7.9. У машин манипуляторного типа статическую устойчивость определяют в соответствии с программой и методикой испытаний, согласованных в установленном порядке.

7.2.2.7.10. Результаты измерений углов статической устойчивости оформляют в соответствии с приложением 4.

7.2.2.7.11. Остойчивость машин на плавучем основании определяют по «Правилам классификации и постройки судов внутреннего плавания», утвержденным Речным регистром РСФСР. Остойчивость плавающих тракторов определяют в соответствии с программой и методикой, согласованных в установленном порядке.

7.2.2.8. *Методы определения осадки машин на плавучем основании*

7.2.2.8.1. Осадку понтонов сортировочно-сплоточных машин определяют в метрах как разность между высотой борта машины  $H$  и подводной части борта  $h$ , а именно:  $t = H - h$ . Высоту борта измеряют в начале, середине и конце каждого понтона.

7.2.2.8.2. Измерения проводят в штиль мерной линейкой.

7.2.2.8.3. Осадку плашкоутов без груза измеряют в штиль мерной линейкой.

Измерения выполняют в четырех точках плашкоута: в носу, корме, диаметральной плоскости и по бортам в миделевом сечении. Среднее значение составляет осадку плашкоута без груза.

7.2.2.8.4. Осадку топликоподъемного агрегата определяют в двух местах по обшив бортам на расстоянии 1,5 м от кормы, 3,5 м от носа. Осадку агрегата определяют как среднеарифметическое значение всех измерений.

7.2.2.8.5. Для измерения осадки топликоподъемного агрегата с грузом к стреле крана подвешивают контрольный груз массой 4000 кг, стрелу разворачивают на корму и устанавливают под углом  $45^\circ$  к диаметральной плоскости.

7.2.2.8.6. Для определения глубины опускания грузозахватного органа топликоподъемного агрегата стрелу устанавливают под углом наклона  $30^\circ$ , а грузозахватный орган опускают до горизонта воды. Затем подсчитывают количество витков, оставшихся на барабане грейферной лебедки, за вычетом двух витков.

Диаметр барабана лебедки измеряют рулеткой

7.2.2.8.7. Максимальный вылет стрелы от борта и от кормы топликоподъемного агрегата измеряют на плашкоуте, пришвартованном с этой целью к борту или корме агрегата.

Измерения проводят рулеткой от отвеса, закрепленного на оси крюка, до борта или кормы агрегата. Перед измерением стрела должна быть опущена в крайнее положение до срабатывания конечного выключателя, установленного на стрелоподъемной лебедке.

*7.2.2.9. Определение защитных свойств кабин самоходных машин и тракторов*

7.2.2.9.1. Защитные свойства кабин самоходных (на гусеничном и колесном ходу) машин или тракторов определяют ударом о крышу кабины вертикально падающего предмета, имитирующего падение на кабину вершин деревьев, сучьев, а затем ударами дерева или его имитатора в виде наклонно падающего предмета.

Испытания проводят на одной и той же кабине при условии, если после первоначального испытания ударом вертикально падающего предмета кабина удовлетворяет требованиям п. 7.2.2.9.11.

7.2.2.9.2. Машину (трактор) устанавливают на ровную поверхность с твердым покрытием, исключаящим погружение ее в грунт при испытаниях. Уклон площадки — не более  $1^\circ$ .

7.2.2.9.3. Установка испытуемой кабины на монтажной плите стенда должна быть идентична ее установке на машине (тракторе).

7.2.2.9.4. При проведении испытаний кабины, установленной непосредственно на машине (тракторе), должны выполняться следующие условия:

все элементы подвески должны быть в рабочем состоянии, регулируемые подвесные системы должны находиться в режиме «максимальной жесткости»;

рычаг переключения передач должен быть установлен в нейтральное положение;

стояночный тормоз выключен;  
сиденье установлено в крайнее заднее положение;

все элементы кабины, такие как съемные окна, панели и другие не несущие элементы, должны быть демонтированы.

7.2.2.9.5. При проведении испытаний кабины на месте установки сиденья монтируют приспособление, воспроизводящее размер и форму объема ограничения деформации (*DLV*) в соответствии с ГОСТ 27245 и закрепляют на все время проведения испытаний.

7.2.2.9.6. Для испытания кабины вертикально падающим предметом, имитирующим падение на кабину вершины деревьев, сучьев, используется стандартный металлический предмет, изготовленный из стали (черт. 5).

7.2.2.9.7. Порядок проведения данных испытаний должен включать операции в следующей последовательности:

7.2.2.9.7.1. Стандартный предмет помещается на крыше кабины (узким концом вниз) в месте, определенном в п. 7.2.2.9.7.2.

7.2.2.9.7.2. Узкий конец предмета должен располагаться в пределах вертикальной проекции *DLV* на крышу кабины:

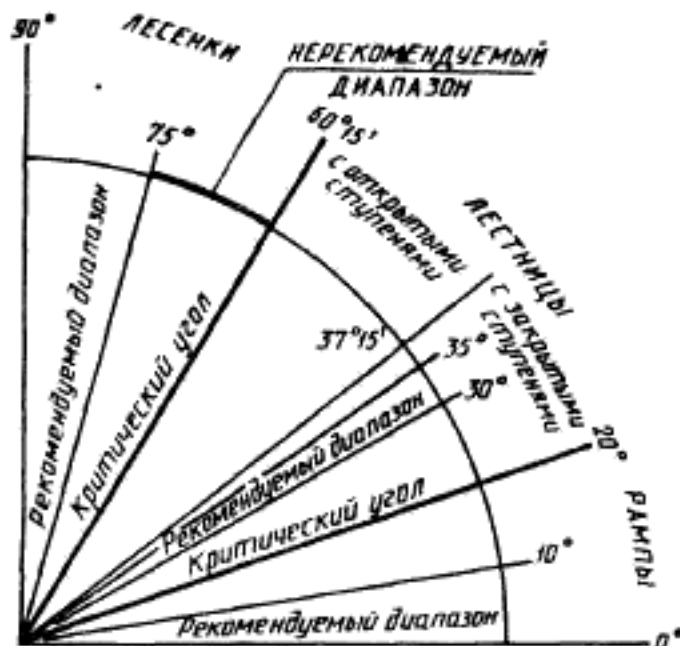
Положение 1. Если несущие верхние горизонтальные элементы крыши не пересекают вертикальную проекцию *DLV* на крышу кабины, то центр ударной плоскости предмета должен быть в точке, имеющей максимально возможную сумму перпендикулярных расстояний ( $X+Y$ , черт. 6а), измеряемых от несущих верхних горизонтальных элементов крыши кабины;

Положение 2. Если несущие горизонтальные элементы крыши пересекают вертикальную проекцию *DLV* на крышу кабины и при этом материал крыши имеет одинаковую толщину, то центр ударной плоскости предмета должен приходиться на участок крыши, где расположена большая часть вертикальной проекции *DLV* в точку, имеющую максимально возможную сумму перпендикулярных расстояний ( $X+Y$ , черт. 6б), измеряемых от несущих верхних горизонтальных элементов крыши. Если для различных участков крыши используют разные материалы или материалы неодинаковой толщины, то испытания проводят для каждого участка.

Положение 3. При других конструктивных исполнениях верхних несущих элементов крыши кабины место удара по крыше конкретизируют программой и методикой испытания.

7.2.2.9.7.3. Стандартный предмет следует поднимать вертикально на высоту, измеряемую от положения, указанного в пп. 7.2.2.9.7.1 и 7.2.2.9.7.2, чтобы развить энергию 11600 Дж, определяемую в зависимости от массы предмета (см. черт. 5).

## Угол наклона средств доступа на рабочие места



Черт. 1

Таблица 1

Наименование параметра	Значение параметра	
	для лесенок	для подмошек
Ширина опорной поверхности, мм, не менее	300	150 (300)*
Глубина опорной поверхности, мм, не менее	20 (180)**	20
Свободная глубина, мм, не менее	150	150
Свободная высота, мм, не менее	—	120
Высота первой опорной поверхности над опорной поверхностью машины (трактора), мм, не более	550	550
Высота опорной поверхности над следующей опорной поверхностью, мм	250	350

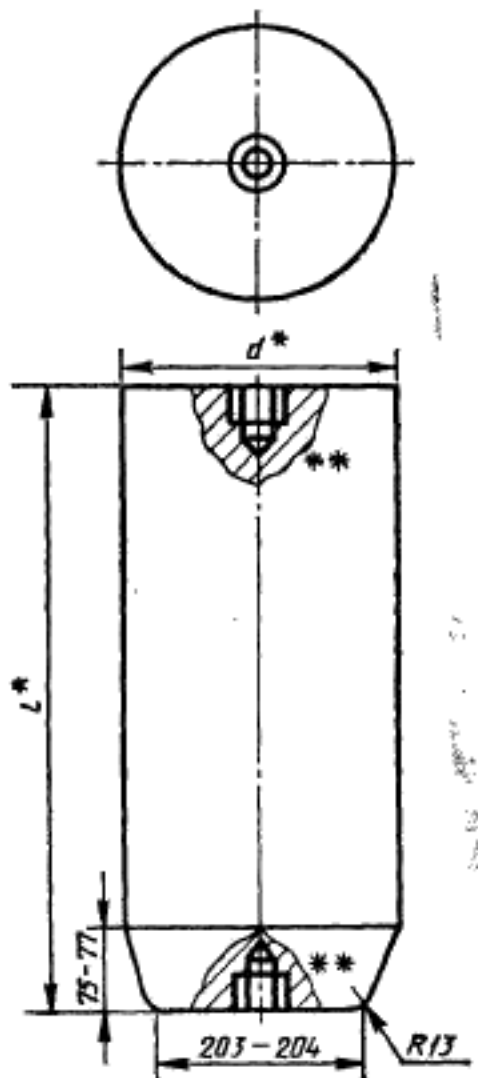
\* В скобках указана ширина при опоре двумя ногами.

\*\* В скобках указана глубина ступени лесенки, стоя на которой персонал выполняет работу.

Перекрытие ступеней с должно быть не более 50 мм. Остальные размеры лестниц должны соответствовать значениям, указанным в табл. 2.



## Стандартный предмет для лабораторных испытаний



\* Размеры  $d$  и  $l$  не обязательны и зависят от массы предмета и высоты его подъема, достаточных для развития энергии, указанной в п. 7.2.2.9.7.3.

Например, для предмета массой 227 кг:

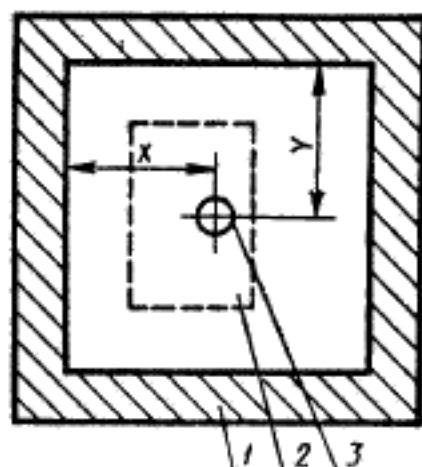
$d = 255 \div 260$  мм;

$l = 593 \div 585$  мм.

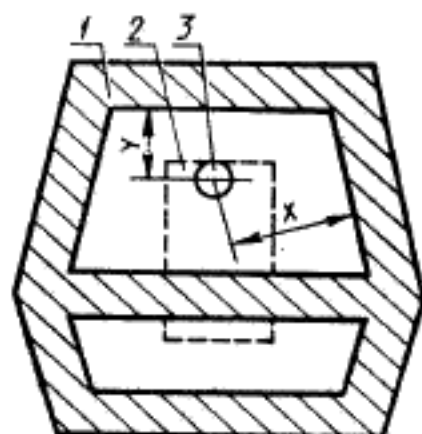
\*\* Допускается резьбовое отверстие для крепления подъемной скобы.

Черт. 5

## Расположение зоны удара при испытании вертикально падающим предметом



а



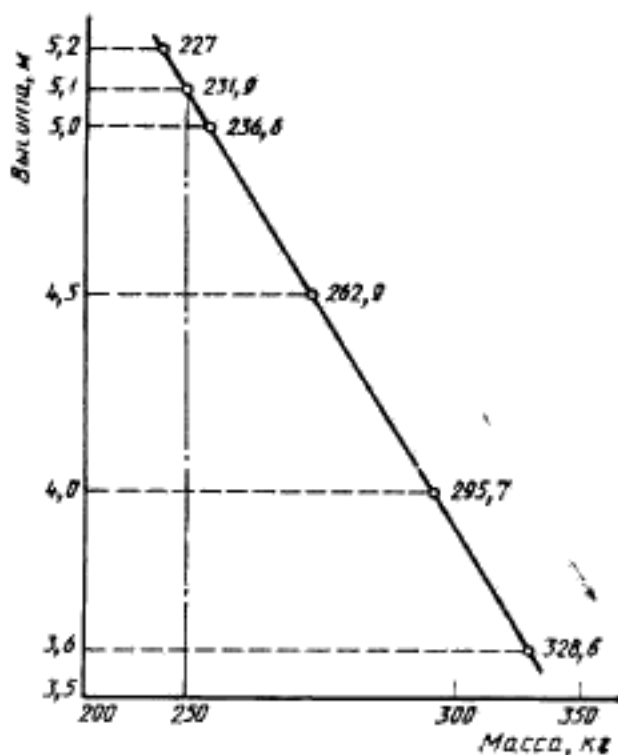
1—зона расположения верхних несущих элементов кабины; 2—вертикальная проекция зоны свободного пространства; 3—зона расположения узкого конца предмета

Черт. 6

Стандартный предмет сбрасывают без сообщения ему дополнительного ускорения узким концом вниз. Падение должно быть свободным, а удар направленным.

Примечание. Для развития энергии 11600 Дж предмет следует поднимать на высоту 3,6—5,2 м. Высота зависит от массы предмета (черт. 7).

График зависимости высоты от массы падающего предмета, развивающего энергию 11600 Дж



Черт. 7

7.2.2.9.7.4. При свободном падении попадание предмета в точку, указанную в пп. 7.2.2.9.7.1 и 7.2.2.9.7.2, маловероятно, поэтому возможны следующие допущения:

первый удар узким концом стандартного предмета должен быть направлен в круг радиусом 200 мм, но не должен попадать на несущие горизонтальные элементы крыши (центр данного круга должен совпадать в вертикальной осевой линии стандартного предмета, расположенного в соответствии с требованиями пп. 7.2.2.9.7.1 и 7.2.2.9.7.2).

7.2.2.9.7.5. Первый контакт предмета с крышей кабины должен осуществляться узким концом предмета или его закругленной частью (см. черт. 5).

7.2.2.9.7.6. Ограничения по последующим рикошетным ударам отсутствуют.

7.2.2.9.8. Испытания кабины падающим деревом или наклонно падающим стандартным предметом, имитирующим удары падаю-

шего дерева, проводят в последовательности: удар сзади, а затем удар сбоку.

Массу дерева или предмета для проведения испытаний в зависимости от типа и грузоподъемности машины конкретизируют программой испытаний.

Энергию  $U$  в джоулях, развиваемую падающим деревом или предметом, определяют по формуле

$$U = m \cdot g \cdot H_0 \left(1 - \frac{h}{H_0}\right) \cdot K_c,$$

где  $m$  — масса дерева или предмета, кг;

$g$  — ускорение свободного падения дерева, равное  $9,81 \text{ м/с}^2$ ;

$H_0$  — расстояние от комля дерева до его центра тяжести или положение центра тяжести предмета, м;

$h$  — высота расположения точки удара дерева или предмета о кабину до ее деформации от опорной поверхности машины, м;

$K_c$  — коэффициент, учитывающий сопротивление движению свободно падающего дерева в воздушной среде и равный 0,8.

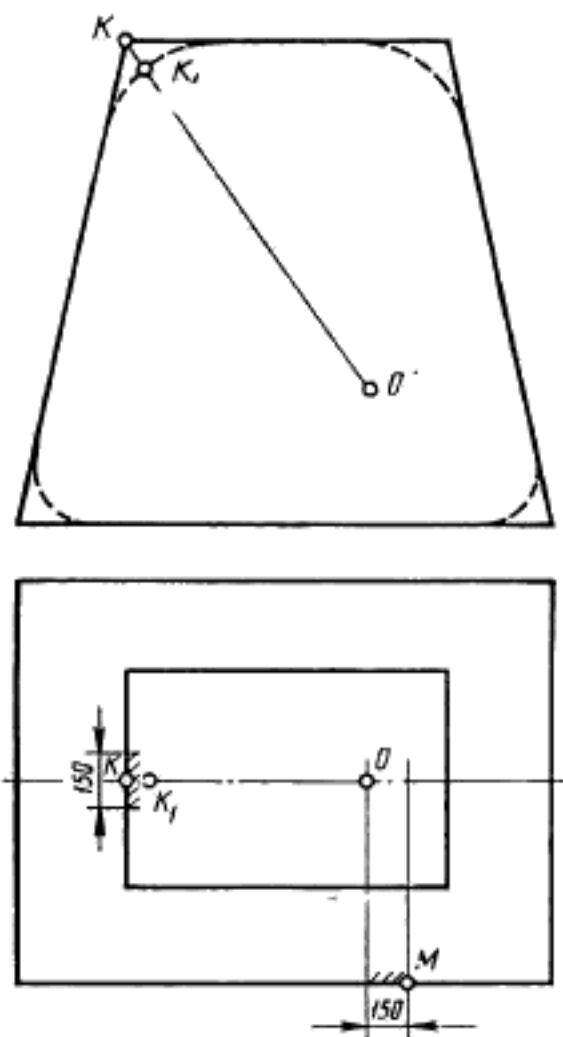
При расчете энергии массу дерева в зависимости от его диаметра выбирают по табл. 3.

Таблица 3

Диаметр дерева на высоте 1,3 м, см	Масса дерева с кроной, кг	Положение центра тяжести от комля дерева, м
16	170	7,2
20	280	8,4
24	450	9,2
32	900	10,0
40	1500	10,8
48	2400	11,6
56	3500	12,0
64	4500	12,8
72	5700	13,4
80	7000	14,0

7.2.2.9.8.1. При испытании ударом сзади удар наносят по заднему верхнему ребру кабины. Машину (трактор) устанавливают так, чтобы центр тяжести дерева или предмета (погрешностью  $\pm 10\%$ ) в момент удара находился в зоне точки  $K$  (пересечения ребра крыши кабины с продольной плоскостью, проходящей через точку  $O$  отсчета сиденья), или в зоне точки  $K_1$  (проекция точки  $K$  на крышу кабины) (черт. 8), если кабина имеет криволинейную форму.

Расположение зоны удара при испытании падающим деревом  
или его имитатором



O — точка отсчета сиденья (смещена относительно КТС на 140 мм назад и на 90 мм вниз)



— зона удара деревом или его имитатором

Черт. 8

7.2.2.9.8.2. При испытании ударом сбоку машину (трактор) устанавливают так, чтобы точка удара располагалась на верхнем

боковом ребре в зоне точки *M* (черт. 8), удаленной относительно точки *O* отсчета сиденья на 150 мм вперед.

Удар наносят по верхнему боковому ребру кабины участком дерева или предмета, в котором находится его центр тяжести (погрешность  $\pm 10\%$ ), по стороне кабины, которая расположена ближе к сиденью машиниста (тракториста).

При центральном расположении сиденья в кабине сторона, по которой наносится удар, указывается потребителем.

7.2.2.9.9. Направление удара деревом по кабине машин, предназначенных для валки, конкретизируют программой и методикой испытаний.

7.2.2.9.10. Деформацию в процессе испытаний измеряют с точностью  $\pm 5\%$  значения максимальной деформации или  $\pm 1$  мм.

7.2.2.9.11. Кабину считают выдержавшей испытания при выполнении следующих требований:

ни одна деталь или часть конструкции кабины не попадает в зону объема ограничения деформации;

все детали конструкции кабины, соединения и соединительные элементы не должны иметь трещин или разрывов, которые можно определить визуальным осмотром. Допускается наличие трещин и разрывов в элементах кабины (например жестяные детали, облицовочные панели и т. д.), не влияющих на прочность кабины в целом.

Результаты испытаний оформляют протоколом согласно приложению 5.

7.2.2.9.12. Оценку защитных свойств кабин колесных машин (тракторов) определяют методом статических нагрузжений по ГОСТ 12.2.002.

### 7.3. Оценка параметров условий труда

#### 7.3.1. Определение шума

7.3.1.1. Методы определения шумовых характеристик на рабочих местах операторов машин, устанавливаемых в производственных помещениях, — по ГОСТ 12.1.050.

7.3.1.2. Методы определения шумовых характеристик на рабочих местах стационарных машин, расположенных вне производственных помещений, — по ГОСТ 12.1.026.

7.3.1.3. Общие требования к измерению шума на рабочих местах самоходных машин и тракторов — по ГОСТ 23941.

7.3.1.4. Шумоизмерительная аппаратура должна соответствовать ГОСТ 17187, ГОСТ 17168.

7.3.1.5. Во время проведения измерений шума количество работающих, включая проводящего измерения, должно соответствовать количеству мест, оборудованных для работы сидя или стоя.

7.3.1.6. Двери, окна и люки кабины должны быть закрыты, а средства нормализации микроклимата должны работать в режиме

номинальной производительности. Измерение шума в помещениях машин на плавучем основании проводят при полной мебелировке помещений, включенной вентиляции на основном эксплуатационном режиме работы машины.

7.3.1.7. При измерениях шума на рабочем месте, оборудованном сиденьем, микрофон должен быть расположен таким образом, чтобы центр мембраны был смещен:

а) от точки отсчета «О» сиденья вверх на  $(790 \pm 50)$  мм и вперед по горизонтали на  $(150 \pm 20)$  мм;

б) вправо или влево (в сторону наиболее интенсивного уровня шума) по горизонтали от точки, определенной подпунктом а, на  $(200 \pm 10)$  мм.

На рабочих местах, предназначенных для работы стоя, микрофон следует располагать таким образом, чтобы центр мембраны находился на высоте  $(1600 \pm 10)$  мм над уровнем земли, площадки, пола и на расстоянии  $(100 \pm 10)$  мм вправо или влево от уха (со стороны наиболее интенсивного источника шума) по горизонтали.

Направление измерительного микрофона относительно направления шума выбирают в соответствии с характеристикой направленности микрофона, указанной в его паспорте и обеспечивающей минимальное искажение измеряемого сигнала.

7.3.1.8. Измерение уровня звука необходимо проводить по характеристике А шумомера.

Измеряют уровни звукового давления при включенной характеристике «Лин» шумомера и включенными октавными полосовыми фильтрами

Необходима калибровка приборов непосредственно до и после проведения измерений.

Измерять следует при динамической характеристике шумомера «Медленно».

В качестве отсчета следует принимать визуальное среднее значение показаний.

7.3.1.9. Измерение уровней шума следует проводить не менее 3 раз, при этом разность результатов измерений в данной точке не должна превышать для уровней звука 2 дБА, для уровней звукового давления — 3 дБ. При несоблюдении указанных значений измерения повторяют.

7.3.1.10 За результат измерения принимают среднее арифметическое значение уровня звука  $L_A$  и среднее арифметическое значение звукового давления с учетом поправок на чувствительность микрофона, указанную в паспорте, а также неравномерность частотной характеристики измерительного тракта согласно результатам проверки.

7.3.1.11. Уровень фонового шума определяют при выключенных механизмах машин. Измеряемые уровни звука (звукового давления) должны превышать уровни фонового шума не менее чем на 10 дБА (дБ).

7.3.1.12. Измерения шума на рабочих местах самоходных машин и тракторов следует проводить при выполнении ими основных технологических операций (или их имитации), приведенных в табл. 4, при загрузке двигателя не менее 80% номинальной эксплуатационной мощности.

Таблица 4

Наименование машины	Наименование технологических операций	Режим работы машины, при котором проводят измерения
Лесопромшленные тракторы в чокерном и бесчокерном исполнении	Трелевка деревьев	Холостой ход со скоростью 5—7 км/ч; грузовой ход со скоростью 3—5 км/ч и объемом пачки, установленным в нормативно-технической документации. Для колесных машин допускается перемещение со скоростью 5—12 км/ч.
Машина для валки и трелевки леса	Валка и трелевка деревьев	Цикл, включающий выполнение операций от наводки захватно-срезающего устройства до укладки деревьев в кончик машины, холостой ход со скоростью 5—7 км/ч. Для колесных машин допускается перемещение со скоростью 5—12 км/ч.
Машины для валки леса	Валка деревьев	Цикл, включающий выполнение операций от наводки захватно-срезающего устройства до укладки деревьев.
Передвижные машины для обрезки сучьев	Обрезка сучьев	Цикл обработки дерева
Передвижные сучкорезно-раскряжевочные машины	Обрезка сучьев, раскряжевка хлыстов	То же
Машины для погрузки и самопогрузки леса	Погрузка леса	Технологический цикл погрузки или самопогрузки
Лесодорожные машины	Уход, содержание и строительство лесовозных дорог	Технологический режим на основной операции

Измерение шума на рабочем месте самоходных машин и тракторов допускается проводить при движении их по дорогам, имеющим уклон к горизонту не более 2°.

Для самоходных машин и тракторов на колесном ходу — по дорогам с бетонным или асфальтобетонным покрытием, на гусеничном ходу — по грунтовым дорогам.



Измерения проводят при движении машины или трактора на каждой транспортной и рабочей передачах, обеспечивающих указанный диапазон скоростей, при этом определяется максимальный уровень звука, дБА. Уровни звукового давления в октавных полосах частот определяют на той передаче, на которой в рабочем диапазоне частоты вращения коленчатого вала двигателя уровень шума (звука) окажется наибольшим.

Измерения шума в машинном отделении машин на плавучем основании проводят при номинальном режиме работы энергетической установки.

Измерения эквивалентного шума на рабочих местах проводят по методикам, согласованным в установленном порядке.

7.3.1.13. В период измерений влажность и температура воздуха, атмосферное давление должны соответствовать указанным в нормативно-технической документации на средства измерения.

Не допускается проводить измерение шума при скорости ветра более 5 м/с или во время выпадения атмосферных осадков.

Измерение шума на лесосплавных машинах на плавучем основании проводят при волнении или ветре не более 3 баллов.

7.3.1.14. Определение шумовых характеристик стационарных машин и машин, выполняющих технологический процесс в стационарных условиях по ГОСТ 12.1.026, а внешнего шума, создаваемого самоходными колесными машинами и колесными тракторами, — по ГОСТ 12.2.002.

7.3.1.15. Результаты измерений оформляют согласно приложению 6.

7.3.1.16. Уровень звука сигнального средства самоходных машин и тракторов определяют на стоянке при работающем двигателе в рабочем диапазоне частоты вращения коленчатого вала. Микрофон в процессе измерений располагают на расстоянии 1 м от звукового сигнала на высоте 1,5 м над уровнем опорной поверхности и ориентируют в сторону сигнального средства. Нельзя располагать микрофон ближе чем на 0,5 м от человека, проводящего измерение.

Уровень звука сигнального средства стационарных машин определяют в зонах, примыкающих к технологическому оборудованию соответствующей машины, в местах нахождения обслуживающего персонала.

### 7.3.2. *Определение параметров вибрации на рабочем месте*

7.3.2.1. Общие требования к проведению измерений параметров вибрации машин и рабочих мест — по ГОСТ 12.1.034.

7.3.2.2. Методы измерения локальной и общей вибрации на рабочих местах самоходных машин и тракторов — по ГОСТ 12.1.042, общей вибрации самоходных колесных строительно-дорожных машин — по ГОСТ 12.1.049, общей вибрации на рабочих местах в

производственных помещениях — по ГОСТ 12.1.043.

7.3.2.3. Средства измерения и контроля параметров вибрации — по ГОСТ 12.4.012.

7.3.2.4. Калибровку средств измерения и всего тракта следует проводить в соответствии с нормативно-технической документацией на конкретные средства измерения до и после измерений.

7.3.2.5. Самоходные машины и тракторы должны быть полностью заправлены, давление в шинах и (или) натяжение гусеничных двигателей проверено. Износ рисунка протектора и почвозацепов шин не должен превышать 35% их первоначальной высоты.

7.3.2.6. Измерения параметров вибрации следует проводить при выполнении машиной или трактором технологических операций, приведенных в табл. 4, или их имитации.

При измерениях включают передачу, обеспечивающую скорость движения в требуемых пределах, обороты двигателя максимально приближают к номинальному значению и не загружают машину тяговым усилием. Скорость необходимо соблюдать с точностью до 5%.

7.3.2.7. На машинах и тракторах, управление которыми проводят в положении сидя, вибрацию измеряют на посадочном месте сиденья и органах управления (рулевым колесе, рукоятках рычагов поворотов, рукоятках гидрораспределителей).

Масса работающего должна составлять  $(75 \pm 5)$  кг, при этом подвеска сиденья должна быть установлена по статическому ходу в среднее положение.

7.3.2.8. На машинах, оборудованных рабочим местом для работы в положении стоя, измерение вибрации проводят на полу (рабочей площадке) и на органах управления.

7.3.2.9. Вибрацию на посадочном месте сиденья или на полу измеряют в ортогональной системе координат по ГОСТ 12.1.012. Измерения проводят с помощью промежуточного диска по ГОСТ 12.1.034, на который устанавливают вибропреобразователи. При этом металлические части сиденья не должны иметь непосредственно контакта с диском.

7.3.2.10. Виброизмерительные преобразователи устанавливают в точках контакта работающего и вибрирующей поверхностью таким образом, чтобы измерительная ось виброизмерительного преобразователя была перпендикулярна к опорной поверхности контакта работающего с подушкой сиденья, полом или совпадать с направлением управляющего воздействия руки на орган управления.

7.3.2.11. При измерении локальной вибрации на органах управления установка вибропреобразователя должна быть проведена с помощью переходного элемента (адаптера) по ГОСТ 12.1.042.

Наименование	Значение параметра					
	140	150	160	170	180	190
Высота $h$ , мм	200	210	220	230	240	250
	350	330	310	290	270	250
Глубина $a$ , мм	230	210	190	170	150	140
	22°	24°	27°	30°	34°	37°15'
Угол наклона	41°	45°	49°	54°	58°	60°15'

Примечания.

1. В числителе приведены значения для лестниц с закрытыми ступенями, в знаменателе — для лестниц с открытыми ступенями.

2. Рекомендуется соблюдать следующее соотношение:  $a \rightarrow 2h = 630$  мм ( $a$  — глубина ступени,  $h$  — высота между ступенями).

1.15. Подножка не должна перемещаться под действием массы машиниста (тракториста) относительно остова машины и (или) трактора более чем на 20 мм.

1.16. Рабочая поверхность поручней должна быть выполнена из материала теплопроводностью не более 0,5 Вт/(м·К) или иметь покрытие из материала той же теплопроводности толщиной не менее 0,5 мм.

1.17. Поручни должны устанавливаться так, чтобы вокруг рабочей поверхности было свободное пространство не менее 60 мм.

Длина рабочей поверхности поручня должна быть не менее 120 мм, диаметр — не менее 15 мм. Если поручень имеет некруглое сечение, то радиус округления кромок должен быть не менее 3 мм.

1.18. Рабочая поверхность поручней должна начинаться на высоте не более 1,7 м над соответствующей опорной поверхностью.

1.19. Лестницы и (или) рампы должны оснащаться перилами. Перила должны иметь коленную планку, оснащаться бортиком на уровне стопы высотой не менее 70 мм и при длине более 3 м иметь промежуточные опоры.

Наклон перил и коленной планки должен соответствовать наклону лестницы или рампы.

Расстояние между промежуточными опорами не должно быть более 2 м.

Верхняя рабочая поверхность перил должна быть расположена на высоте от 1,1 до 1,2 м, а коленная планка — от 0,45 до 0,6 м над опорной поверхностью.

Радиус округления кромок рабочей поверхности перил должен быть не менее 3 мм.

Допускается крепление вибропреобразователя с помощью шпильки, магнита, жесткого хомута, воска. Собственная частота закрепленного вибропреобразователя должна быть не ниже 2000 Гц.

7.3.2.12. Измерение вибраций на органах управления проводят при работе двигателя с частотой вращения коленчатого вала, при которой появляется наибольшая вибрация. Во время измерений необходимо воздействовать рукой на орган управления усилием, обеспечивающим требуемое действие соответствующего механизма.

7.3.2.13. Измерения вибрации на сиденье самоходных машин и тракторов проводят один раз в каждом направлении осей ортогональной системы координат не менее чем за 50 с.

Измерения параметров вибрации на сиденье и (или) полу операторов стационарных машин и на органах управления следует проводить не менее трех раз с длительностью в частотном диапазоне от 0,7 до 5,6 Гц — не менее 30 с, в частотном диапазоне от 6,3 до 22,4 Гц — не менее 30 с, в частотном диапазоне от 6,3 до 22,4 Гц — не менее 3 с и для частот свыше 22,4 Гц — не менее 2 с при характеристике прибора «Медленно».

7.3.2.14. Результатом обработки измерений вибрации по п. 7.3.2.13 следует считать их средние квадратические значения в нормируемых полосах частот.

7.3.2.15. Результаты измерений оформляют согласно приложению 7.

### 7.3.3. *Определение параметров микроклимата на рабочем месте*

7.3.3.1. К измеряемым в процессе испытаний параметрам микроклимата на рабочем месте относят температуру, относительную влажность и скорость движения воздуха в пространстве кабины, а также температуру внутренних поверхностей.

7.3.3.2. Измерение параметров микроклимата в зависимости от задач и целей испытаний проводят при работе машины или трактора в технологическом режиме либо на стоянке в режиме холостого хода.

7.3.3.3. Испытания в теплый период года проводят в солнечную погоду.

7.3.3.4. Испытания в теплый и холодный периоды года проводят при температуре наружного воздуха, отличающейся от расчетной температуры для данной зоны не более чем на  $\pm 5^\circ\text{C}$ , и при скорости ветра, отличающейся от средней скорости для данной зоны не более чем на  $\pm 25\%$ .

Значения расчетной температуры и средней скорости ветра для климатических зон выбирают из СНиП ПА—6 (температура — по параметрам Б).

7.3.3.5. Температуру, относительную влажность и скорость наружного воздуха измеряют на высоте 1650 мм от поверхности земли и на расстоянии не менее 10 м от машины.

Датчики температуры в теплый период должны быть защищены от действия прямых солнечных лучей.

Параметры наружного воздуха измеряют не менее 3 раз с интервалом 30 мин в течение испытаний.

7.3.3.6. При проведении испытаний двери, окна и люки машины или трактора должны быть закрыты.

7.3.3.7. Перед проведением измерений в теплый период машина (трактор) должна отработать не менее 1 ч в технологическом режиме при выключенной системе нормализации микроклимата (вентиляционной установке, воздухоохладителе испарительного типа или кондиционера).

7.3.3.8. Перед проведением измерений в холодный период машина (трактор) должна быть выдержана с неработающими двигателем и системой нормализации микроклимата при температуре наружного воздуха в течение 10 ч до стабилизации температур охлаждающей жидкости и смазочного вещества.

7.3.3.9. Измерения параметров по п. 7.3.3.1 в теплый и холодный периоды начинают с момента включения системы нормализации микроклимата, в холодный период — сразу после запуска двигателя.

Измерения прекращают, если при трех последующих измерениях температура воздуха изменяется не более чем на 1°C или через 1 ч после начала измерений.

Для оценки выбирают последние из измеренных — стабилизированные параметры микроклимата. Интервал времени между измерениями —  $(10 \pm 2)$  мин.

7.3.3.10. Измерения проводят в режиме максимальной производительности средства нормализации микроклимата.

7.3.3.11. Точки измерения параметров микроклимата должны соответствовать точкам, приведенным на черт. 9. При этом в точках 1, 2, 3 измеряют температуру, в точке 3 — скорость движения и относительную влажность воздуха.

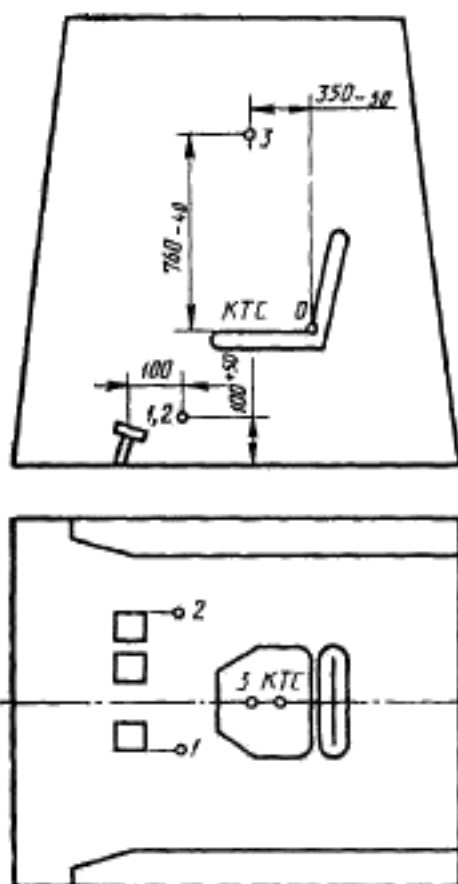
На рабочих местах, предназначенных для работы в положении стоя, точки 1, 2 определяют высотой 150 мм, точку 3 — высотой  $1500_{-50}^{+150}$  мм, отсчитывая от пола.

Методы измерений должны обеспечивать определение в каждой точке (условной) средних значений параметров микроклимата.

Датчики температуры в точках 1, 2, 3 в теплый период должны быть защищены от действия прямых солнечных лучей.

7.3.3.12. Температуру внутренних поверхностей измеряют в геометрическом центре однородных по материалу поверхностей.

Расположение точек измерений  
показателей микроклимата



0 - точка отсчета (смещена по отношению  
к КТС назад на 140 мм и вниз на 90 мм),  
1—2 — точки измерений

Черт. 9

7.3.3.13. Допускаемые абсолютные погрешности измерений температуры  $\pm 0,5^{\circ}\text{C}$  и относительной влажности  $\pm 5\%$ . Относительная погрешность при измерении скорости движения воздуха до  $\pm 1,5\%$ .

7.3.3.14. Параметры и оценочные показатели микроклимата в кабинах машин и тракторов приведены в табл. 5.

7.3.3.15. Результаты измерений оформляют согласно приложению 8.

7.3.4. *Определение содержания пыли в воздухе рабочей зоны*

Таблица 5

Наименование параметра	Оценочный показатель
<p>Температура воздуха</p> <p>Относительная влажность и скорость движения воздуха</p> <p>Разница температур наружного воздуха и максимальной температуры воздуха в кабине</p> <p>Разница температур воздуха в зоне дыхания (точка 3) и у ног оператора (точки 1, 2)</p> <p>Температура внутренних поверхностей кабины</p>	<p>Максимальная в теплое время и минимальная в холодное</p> <p>Измеренные в точке 3</p> <p>Максимальная в теплый период года</p> <p>Максимальная в теплый и холодный периоды</p> <p>Максимальная в теплый период и минимальная в холодный период</p>

7.3.4.1. Перед проведением испытаний внутренние поверхности кабины должны быть очищены от пыли.

7.3.4.2. При проведении испытаний двери, окна и люки должны быть закрыты, система нормализации микроклимата должна работать в режиме максимальной производительности, а машина или трактор работать в технологическом режиме.

7.3.4.3. Перед проведением измерений машина (трактор) должна отработать не менее 1 ч.

7.3.4.4. Отборы проб или измерения проводят в зоне дыхания оператора (точка 3, определяемая п. 7.3.3.11).

7.3.4.5. Содержание пыли в воздухе рабочей зоны определяют с 11 до 16 ч местного времени при скорости ветра не более 5 м/с, отсутствии атмосферных осадков и относительной влажности воздуха окружающей среды не более 70%.

7.3.4.6. Измерительные средства и методы контроля содержания пыли в воздухе рабочей зоны — по ГОСТ 12.1.005.

Погрешность измерительных средств не должна быть более 5% при определении количества воздуха и минимального количества взвешенной пыли с использованием аналитических весов чувствительностью не менее 0,5 мг.

7.3.4.7. На каждом рабочем месте проводят не менее трех измерений или отбирают не менее трех проб на содержание пыли в воздухе.

7.3.4.8. За результат измерений содержания пыли в воздухе рабочей зоны принимают среднее арифметическое результатов трех измерений.

7.3.4.9. Содержание пыли в воздухе рабочей зоны определяют весовым методом. Масса уловленной пыли не должна быть менее одной трети и не более половины массы фильтрующего элемента.

В необходимых случаях проводят анализ содержания  $\text{SiO}_2$  и дисперсного состава пыли.

7.3.4.10. Аналитические фильтры выдерживают перед взвешиванием, перед взятием проб и после взятия при одинаковых температурно-влажностных условиях в течение не менее 30 мин.

7.3.4.11. На машинах, размещенных в производственных помещениях, измерение содержания пыли в воздухе рабочей зоны проводят при действующей системе вентиляции и (или) отопления, соответствующих теплomu или холодному периодам года.

7.3.4.12. К концентрации пыли ( $P$ ) в миллиграммах в метре кубическом определяют по формуле

$$P = \frac{m_2 - m_1}{Q \cdot t} \cdot 1000,$$

$m_1$  — масса фильтра до начала отбора пробы, мг;

$m_2$  — масса фильтра после отбора пробы, мг;

$Q$  — количество протягиваемого воздуха в минуту, л/мин;

$t$  — продолжительность протягивания воздуха, мин.

7.3.4.13. Результаты измерений оформляют согласно приложению 9.

7.3.5. *Определение содержания вредных веществ в воздухе рабочей зоны*

7.3.5.1. При проведении испытаний двери, окна и люки должны быть закрыты, система нормализации микроклимата должна работать в режиме максимальной производительности, а машина или трактор должны работать в технологическом режиме.

В холодный период радиатор и капот должны быть зачехлены, если это предусмотрено нормативно-технической документацией.

7.3.5.2. Перед проведением измерений машина (трактор) должна отработать не менее 1 ч.

7.3.5.3. Измерения проводят в зоне дыхания машиниста (точка 3, определяемая п. 7.3.3.11).

7.3.5.4. Измерительные средства и методы контроля вредных веществ в воздухе рабочей зоны — по ГОСТ 12.1.005, ГОСТ 12.1.014, ГОСТ 12.1.016.

7.3.5.5. На машинах, размещенных в производственных помещениях, содержание вредных веществ в воздухе рабочей зоны измеряют при действующей системе вентиляции и (или) отопления, соответствующих холодному или теплomu периодам года.

7.3.5.6. На каждом рабочем месте проводят не менее пяти измерений или отбирают не менее пяти проб на содержание вредных веществ. За оценочный показатель содержания вредного вещества в воздухе рабочей зоны принимают среднеарифметическое значение.

7.3.5.7. На машинах (тракторах), источником мощности ко-



торых являются двигатели внутреннего сгорания, оценку содержания вредных веществ в воздухе рабочей зоны проводят по содержанию окиси углерода (СО).

7.3.5.8. Результаты измерений оформляют согласно приложению 10.

### 7.3.6. *Определение герметичности кабины*

7.3.6.1. Перед проведением испытаний воздушные фильтры системы нормализации микроклимата должны быть очищены от пыли.

В кабину для измерения избыточного давления воздуха должна быть подведена трубка. Место входа трубки в кабину выбирают таким образом, чтобы герметичность кабины была не нарушена.

7.3.6.2. При проведении испытаний двери, окна и люки должны быть закрыты, система нормализации микроклимата должна работать в режиме вентиляции при максимальной производительности вентиляторов по воздуху, машина или трактор должны находиться на свободном пространстве и работать в режиме холостого хода, машинист (тракторист) в кабине должен отсутствовать.

7.3.6.3. Перед проведением измерений машина или трактор должны отработать не менее 5 мин.

7.3.6.4. Герметичность кабины оценивается избыточным давлением воздуха в кабине. Погрешность измерений — не более  $\pm 5$  Па.

### 7.3.7. *Определение размеров рабочего места*

7.3.7.1. Основные размеры рабочего места, системы доступа к нему, площадок для технического обслуживания и ремонта агрегатов определяют с помощью рулетки, мерных линейек, отвеса с абсолютной погрешностью не более  $\pm 5$  мм.

7.3.7.2. При измерении линейных размеров кабины сиденье устанавливают в среднее по всем регулировкам положение и нагружают грузом массой  $(75 \pm 5)$  кг. Рычаги и педали управления должны находиться в нейтральном положении.

7.3.7.3. При измерении площадок пола и объема кабин стационарных машин, имеющих сложную конфигурацию, условно расчленяют кабину на элементарные геометрические фигуры.

Площадь пола и объем кабины измеряют с относительной погрешностью соответственно 1 и 1,5%.

7.3.7.4. Основные размеры сиденья определяют по ГОСТ 20062 или ГОСТ 21889 относительно точки отсчета *O* сиденья (*ТОС*). Положение *ТОС* по ГОСТ 25791.

7.3.7.5. Для определения расположения рукояток рычагов и педалей управления на рабочем месте измеряют их координаты относительно контрольной точки сиденья *КТС* (*SIP*) в горизонтальной плоскости и по высоте.

7.3.7.6. Измерение размеров подножек, поручней, а также площадок для технического обслуживания и ремонта агрегатов про-

водят при установке машины на ровной горизонтальной площадке с продольным и поперечным уклонами не более 0,5% и приведении откидной подножки в рабочее положение.

При определении высоты расположения подножки от уровня опорной поверхности машины (трактора) на гусеничном ходу, установленной на площадке с твердым покрытием, необходимо вычесть высоту грунтозацепов.

Абсолютная погрешность измерений должна быть не более  $\pm 5$  мм.

### 7.3.8. *Определение усилий по перемещению органов управления*

7.3.8.1. Определение усилий, требуемых для перемещения рычагов и педалей управления, проводят методом динамометрирования после того, как машина (трактор) проработала в технологическом режиме работы не менее 1 ч на стоянке при работающем двигателе и включенном гидронасосе.

Относительная погрешность измерений не должна превышать 10%.

7.3.8.2. Усилия на рукоятках рычагов механизма поворота и педалях тормозов гусеничных машин (тракторов) определяют при движении машины (трактора) по сухой ровной поверхности во время ее поворота вправо и влево со скоростью  $(3 \pm 0,5)$  км/ч при работе двигателя в номинальном режиме.

Допускается проводить измерения на неработающей машине, если движение машины не влияет на усилие, требуемое для ее управления.

Если на усилие управления влияет частота вращения двигателя, то измерение усилий управления проводят на частоте, при которой усилия будут максимальными.

7.3.8.3. Усилия по перемещению рулевого колеса определяют при движении машины по сухой ровной площадке со скоростью  $(3 \pm 0,5)$  км/ч по криволинейной траектории, с радиусом, равным минимальному радиусу поворота машины (черт. 10).

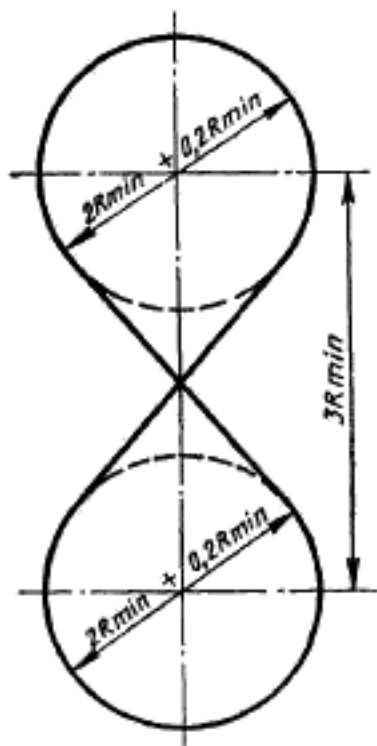
Допускается проводить измерение усилий на рулевом колесе при движении машины по ровной бетонной (асфальто-бетонной) площадке.

7.3.8.4. Показания динамометра при измерении усилия на педалях управления отсчитывают при полностью отжатом их положении.

7.3.8.5. При измерении усилий на рычагах ступенчатого регулирования принимают максимальные значения показаний динамометра.

7.3.8.6. При измерениях усилий на рычагах плавного регулирования показания отсчитывают в момент начала движения исполнительного органа.

Траектории движения машины  
(трактора) при определении  
усилия поворота рулевого  
колеса



$R_{\min}$  — минимальный радиус поворота

Черт. 10

7.3.8.7. Усилия на органах управления стационарными машинами измеряют при работе с номинальной производительностью.

7.3.8.8. За оценочный показатель принимают среднее арифметическое значение результатов трех измерений усилий по перемещению органов управления.

7.3.8.9. Результаты измерения оформляют согласно приложению II.

7.3.9. *Определение обзорности с рабочего места*

7.3.9.1. Обзорность с рабочего места определяют на машинах, управление которыми осуществляют в положении сидя, при этом сиденье должно быть установлено в среднее по всем регулируемым положение. При наличии системы регулирования сиденья по

массе тракториста (машиниста) сиденье устанавливают и нагружают массой, равной 75 кг.

Обзорность определяют при транспортном и рабочем положениях технологического оборудования.

7.3.9.2. Параметры обзорности определяют одним из следующих методов:

- светотеневым;
- угловых измерений;
- панорамного фотографирования.

Допускается использование визуального метода для определения оценки видимости объектов наблюдения в процессе выполнения технологических операций.

7.3.9.3. Обзорность должна определяться через все окна кабины. Стекла кабины перед испытаниями тщательно очищаются. Двери и окна в период измерений должны быть закрыты.

7.3.9.4. Обзорность определяют на бетонной или асфальтобетонной площадке размером не менее  $16 \times 30$  м. Угол наклона площадки к горизонтальной поверхности не должен превышать  $\pm 1^\circ$ . На площадке должна быть нанесена сетка со стороной квадрата не менее 1 м.

7.3.9.5. Для машин на плавучем основании обзорность определяют на водной поверхности в штилевую погоду.

7.3.9.6. При определении обзорности светотеневым методом машину устанавливают так, чтобы центр площадки совпадал с проекцией точки А (черт. 11), а продольная ось машины была параллельна оси симметрии площадки.

Для закрепления в кабине симметричных относительно точки А точечных источников света, расположенных на расстоянии 65 мм друг от друга, применяется приспособление, устанавливаемое в точке А, поворачивающееся относительно ее в горизонтальной плоскости на  $360^\circ$  и на  $45^\circ$  вверх и вниз. Приспособление должно фиксироваться в любом положении. Освещенность площадки посторонними источниками света не должна превышать 0,1 лк.

При испытаниях визуально определяют границу перехода на поверхности площадки невидимой части в видимую.

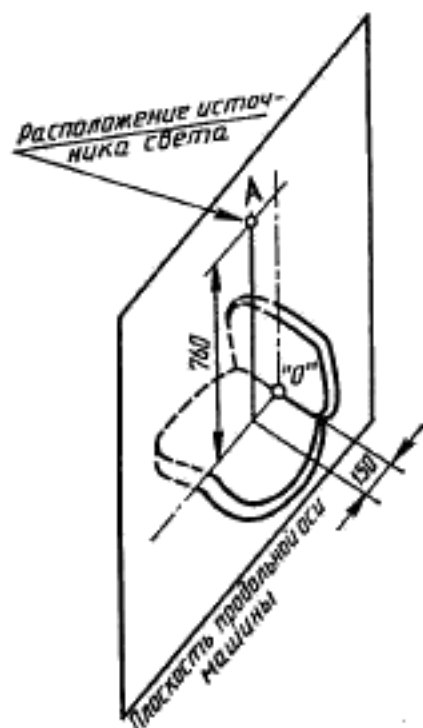
Результаты испытаний оформляют в виде схемы обзорности по образцу, приведенному на черт. 12.

7.3.9.7. При определении обзорности методом панорамного фотографирования фотоаппарат закрепляют на измерительном устройстве таким образом, чтобы оптический центр его объектива находился в точке А. Объектив фотоаппарата направляют попеременно на нижний край лобового, заднего и боковых стекол кабины.

ны и производят фотографирование. Полученные фотоснимки являются панорамой обзорности передних, задних и боковых зон.

Углы обзора в горизонтальной и вертикальной плоскостях определяют при помощи угломера, устанавливая значения углов,

Расположение координат источника света и глаз оператора



O—точка отсчета (смещена по отношению к КТС назад на 140 мм и вниз на 90 мм)

Черт. 11

1.20. Машины и тракторы должны быть снабжены комплектом приспособлений и инструментов, обеспечивающих безопасное ежедневное техническое обслуживание, и иметь отсек или специальное место (места) для их хранения.

## 2. ТРЕБОВАНИЯ К САМОХОДНЫМ И ПЕРЕДВИЖНЫМ МАШИНАМ, ЛЕСОПРОМЫШЛЕННЫМ ТРАКТОРАМ

### 2.1. Требования к кабине и рабочему месту

2.1.1. Самоходные и передвижные машины и тракторы должны быть оборудованы защитными кабинами, обеспечивающими сохранение объема ограничения деформации (D<sub>L.V</sub>) для гусеничных машин и тракторов по ГОСТ 27245, для колесных машин и тракторов по ГОСТ 12.2.120 при случайном падении на кабину деревьев, обломившихся сучьев, а колесные машины и тракторы также и при их опрокидывании.

Основные требования к кабинам и рабочим местам — по ГОСТ 12.2.120.

2.1.2. Для машин и тракторов с реверсивным постом управления минимальное рабочее пространство, ограниченное элементами кабины и ее оборудования, при среднем по регулировкам (вертикальной, горизонтальной и по массе машиниста-тракториста) положении сидения — по черт. 2.

Допускается минимальная ширина одноместной кабины без реверсивного поста управления на высоте от 310 мм до 810 мм над контрольной точкой сиденья (КТС) не менее 850 мм.

2.1.3. Для кабин, установленных на поворотной платформе, допускается установка стеклоочистителей только на переднем стекле, а также наличие двух аварийных выходов, в качестве которых используются двери, окна, люки. Требования к стеклоочистителям и аварийным выходам — по ГОСТ 12.2.120.

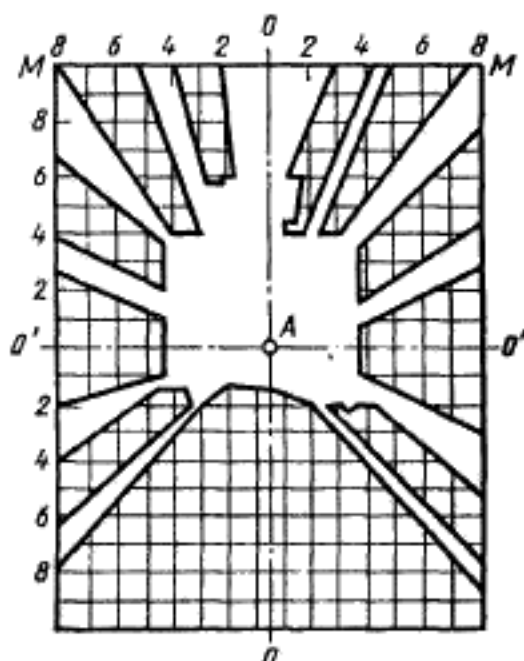
2.1.4. В кабинах самоходных машин и тракторов должны быть предусмотрены устройства, обеспечивающие при отрицательной температуре наружного воздуха устранение запотевания и обледенения передних и задних стекол в зонах, очищаемых стеклоочистителями.

Для кабин, установленных на поворотной платформе, допускается обдув только передних стекол.

2.1.5. Боковую дверь кабины следует навешивать на петлях, расположенных с задней стороны по ходу движения, и открывать наружу с рабочего места при повороте ручки на себя или вверх.

В технически обоснованных случаях для колесных машин и колесных тракторов допускается навешивать дверь на петлях, расположенных на передней части дверного проема.

Образец схемы обзорности



Черт. 12

ограниченных лучами от точки  $A$  до верхнего, нижнего и боковых обрезов стекол кабины. Одновременно устанавливают углы ограничения обзорности, образуемые лучами от точки  $A$  до крайних обрезов элементов кабины, ограничивающих видимость (стойки, перемычки стекол и т. п.).

7.3.9.8. При определении обзорности визуальным методом измеряют расстояния от машины до граничных точек пересечения видимых и невидимых с рабочего места оператора зон, обозначенных визирами, от которых проводят измерение по горизонтали до фиксированных точек машины.

7.3.9.9. Погрешность линейных измерений не должна быть более 1%, угловых измерений  $\pm 1^\circ$ .

#### 7.3.10. Определение освещенности

7.3.10.1. Освещенность рабочих мест, производственных площадок, рабочих зон измеряют в темное время суток в местах, установленных в программе испытаний на машины конкретного вида.

7.3.10.2. Технологическое оборудование самоходных машин должно находиться в рабочем положении.

7.3.10.3. Тип светильников и их количество должны соответствовать требованиям нормативно-технической документации.

7.3.10.4. Наружная поверхность светильников во время измерения должна быть чистой.

7.3.10.5. При измерении освещенности фотозлемент люксметра устанавливают в точке измерения горизонтально и (или) вертикально, в зависимости от положения рабочей поверхности.

На приемную пластину фотозлемента не должны попадать случайные тени от человека и оборудования, исключая случай, когда рабочее место затеняет в процессе работы сам оператор или выступающие части машины.

7.3.10.6. Допускаемая относительная погрешность измерений освещенности не более 5%.

7.3.10.7. Во время измерения двигатель машины или трактора должен работать в номинальном режиме. Все транспортные и рабочие фары, а также все потребители электроэнергии, используемые в технологическом режиме, должны быть включены не менее чем за 30 мин до начала испытаний.

7.3.10.8. Измерения освещенности на рабочих органах машины, пульте управления выполняются не менее чем в трех точках, расположенных равномерно на их поверхности.

7.3.10.9. Результаты измерений освещенности оформляют в соответствии с приложением 12.

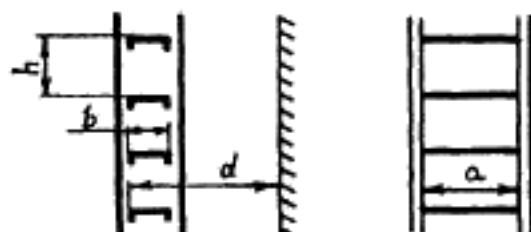
#### 7.4. Оформление результатов оценки

7.4.1. Полученные в процессе испытаний материалы по конкретному типу машины (трактора) оформляют в виде отчета (заключения), в котором делают выводы о соответствии ее конструкции требованиям действующих стандартов, санитарных норм, техническим условиям на изготовление и другой нормативно-технической документации и о возможности воздействия на работающих вредных и опасных производственных факторов.



## ТЕРМИНЫ, ПРИМЕНЯЕМЫЕ В НАСТОЯЩЕМ СТАНДАРТЕ, И ИХ ПОЯСНЕНИЯ

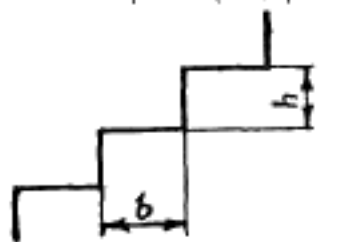
Лесенка — конструкция указана на черт. 13.



$a$  — ширина опорной поверхности;  $b$  — глубина опорной поверхности;  $d$  — свободная глубина;  $h$  — высота опорной поверхности над следующей опорной поверхностью

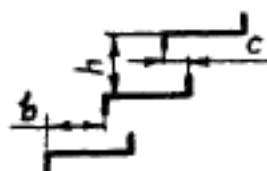
Черт. 13

Лестница — конструкция указана на черт. 14 (с закрытыми ступенями) и черт. 15 (с открытыми ступенями).



$h$  — высота ступени;  $b$  — глубина ступени

Черт. 14



$h$  — высота ступени;  $b$  — глубина ступени;  $c$  — перекрытие ступеней

Черт. 15

Рампа — бесступенчатое устройство, соединяющее места с разной высотой.

Подножка — устройство для преодоления разности в высоте, состоящее из одной ступени.

Поручень — опорное устройство для сохранения равновесия тела.

Перила — устройство для предотвращения возможности падения человека

Противоскользящее исполнение — такое исполнение одной поверхности, при котором коэффициент трения между данной поверхностью и подошвой обуви, предписанной для использования при работе из данной машины и (или) тракторе при нормальной эксплуатационной загрязненности опорной поверхности, составляет не менее 0,7.

Рабочее место — место персонала, управляющего работой машины и (или) трактора или выполняющего подготовительные или вспомогательные работы (регулировка, уход, техническое обслуживание и т. п.).

## РЕЗУЛЬТАТЫ ИСПЫТАНИЙ ТОРМОЗОВ

1. Для тракторов и самоходных машин

Наименование и адрес изготовителя трактора, самоходной машины

Предъявлено на испытание \_\_\_\_\_ кем \_\_\_\_\_

Характеристика трактора, самоходной машины

Наименование \_\_\_\_\_ Модель \_\_\_\_\_

Тип \_\_\_\_\_ Заводской номер \_\_\_\_\_

Масса в ненагруженном состоянии, кг \_\_\_\_\_

Максимальная масса, кг \_\_\_\_\_

Масса, приходящаяся на каждую из осей, кг \_\_\_\_\_

Максимальная технически допустимая масса, приходящаяся на каждую из осей, кг \_\_\_\_\_

Максимальная расчетная скорость, км/ч \_\_\_\_\_

Тип и размеры шин на каждой из осей \_\_\_\_\_

Давление воздуха в шинах на каждой из осей \_\_\_\_\_

Характеристика тормозного устройства

Наименование \_\_\_\_\_

Тип \_\_\_\_\_

## Результаты испытаний

Температура окружающей среды, °С \_\_\_\_\_

Испытание тормозов в холодном состоянии

Скорость движения, предшествующая включению тормозов, км/ч \_\_\_\_\_

При максимальной массе	Прилагаемая сила, Н
	Среднее замедление, м/с <sup>2</sup>
	Тормозной путь, м
В ненагруженном состоянии	Прилагаемая сила, Н
	Среднее замедление, м/с <sup>2</sup>
	Тормозной путь, м

2. Для прицепных транспортных средств  
 Наименование и адрес изготовителя транспортного средства

Предъявлено на испытание \_\_\_\_\_ кем \_\_\_\_\_

Характеристика прицепного транспортного средства

Наименование \_\_\_\_\_ Модель \_\_\_\_\_

Тип \_\_\_\_\_ Заводской номер \_\_\_\_\_

Масса в нагруженном состоянии, кг \_\_\_\_\_

Масса в ненагруженном состоянии, кг \_\_\_\_\_

Масса, приходящаяся на каждую из осей, кг \_\_\_\_\_

Максимальная скорость, на которую рассчитано прицепное транспортное средство \_\_\_\_\_

Тип и размер шин на каждой из осей \_\_\_\_\_

Давление воздуха в шинах из каждой из осей \_\_\_\_\_

Характеристика тормозного устройства

Наименование \_\_\_\_\_

Тип \_\_\_\_\_

Результаты испытаний

Температура окружающей среды, °С \_\_\_\_\_

Испытание тормозов в холодном состоянии

При максимальной массе	Прилагаемая сила, Н Давление жидкости в трансмиссии*, кПа Эквивалентное среднее замедление, м/с <sup>2</sup> Эквивалентный тормозной путь, м
В ненагруженном состоянии	Прилагаемая сила, Н Давление жидкости в трансмиссии*, кПа Эквивалентное среднее замедление, м/с <sup>2</sup> Эквивалентный тормозной путь, м

\* В случае гидравлической трансмиссии.

Дата \_\_\_\_\_

Исполнитель \_\_\_\_\_

фамилия и подпись

## РЕЗУЛЬТАТЫ ИСПЫТАНИЙ СТОЯНОЧНЫХ ТОРМОЗОВ

1. Наименование машины (трактора) \_\_\_\_\_

Марка \_\_\_\_\_

2. Номер и год выпуска \_\_\_\_\_

3. Тип тормозного механизма \_\_\_\_\_

4. Место испытаний \_\_\_\_\_

5. Наименования и типы измерительных приборов, сведения о поверке: \_\_\_\_\_

Наименование параметра	Размерность	Значение параметра при измерении				
		1-м	2-м	3-м	4-м	5-м
1. Угол продольного уклона на испытательном участке	...°					
2. Скорость ветра	м/с					
3. Усилие по перемещению органа управления системой торможения:	Н					
на подъеме						
на спуске						
4. Длительность торможения	мин					
5. Наличие проворачивания колес (гусениц) испытываемой машины (трактора):						
на подъеме испытательного участка	да, нет					
на спуске испытательного участка	да, нет					

Дата \_\_\_\_\_

Исполнитель \_\_\_\_\_

Фамилия и подпись

**РЕЗУЛЬТАТЫ ИЗМЕРЕНИЙ УГЛОВ СТАТИЧЕСКОЙ УСТОЙЧИВОСТИ МАШИНЫ**

Наименование машины \_\_\_\_\_ Марка \_\_\_\_\_

Номер и год выпуска \_\_\_\_\_

Число отработанных часов (моточасов) \_\_\_\_\_

Наименования и типы измерительных приборов, сведения о поверке: \_\_\_\_\_

База, мм \_\_\_\_\_

Ширина колеи, мм \_\_\_\_\_

Размеры шин колес:

передних \_\_\_\_\_

задних \_\_\_\_\_

Давление воздуха в шинах колес, кПа:

передних \_\_\_\_\_

задних \_\_\_\_\_

Масса машины, кг \_\_\_\_\_

Углы поперечной и продольной статической устойчивости:

На правую сторону	Всред	На левую сторону	Назад

Угол поперечной устойчивости машины \_\_\_\_\_

Угол продольной устойчивости машины \_\_\_\_\_

Измерения проводил \_\_\_\_\_  
Фамилия и подпись

## РЕЗУЛЬТАТЫ ИСПЫТАНИЙ ПО ОЦЕНКЕ ЗАЩИТНЫХ СВОЙСТВ КАБИН

№ \_\_\_\_\_ Дата проведения испытаний \_\_\_\_\_

Предприятие-изготовитель и его адрес \_\_\_\_\_

\_\_\_\_\_

Наименование организации, проводившей испытания \_\_\_\_\_

\_\_\_\_\_

1. Техническая характеристика машины (по данным предприятия-изготовителя) в комплектации, представленной на испытания

1. Наименование машины \_\_\_\_\_ Марка \_\_\_\_\_

2. Номер и год выпуска \_\_\_\_\_

3. Габаритные размеры, мм.

длина \_\_\_\_\_

ширина \_\_\_\_\_

высота (по кабине) \_\_\_\_\_

4. База машины, мм \_\_\_\_\_

5. Колея, мм \_\_\_\_\_

6. Эксплуатационная масса машины, кг \_\_\_\_\_

7. Конструктивная масса машины, кг \_\_\_\_\_

8. Максимальный диаметр сплываемого дерева, мм \_\_\_\_\_

9. Максимальное расстояние от оси ведущей звездочки до оси реза, мм \_\_\_\_\_

2. Техническая характеристика кабины (по данным предприятия-изготовителя) в комплектации, представленной на испытания

1. Тип кабины \_\_\_\_\_

2. Масса кабины, кг \_\_\_\_\_

в сборе \_\_\_\_\_

испытываемой конструкции \_\_\_\_\_

3. Координаты точки *O* отсчета сиденья относительно оси ведущей звездочки, мм \_\_\_\_\_

4. Взвешенное расположение кабины и сиденья \_\_\_\_\_

5. Размеры кабины, мм:

внутренняя высота от пола \_\_\_\_\_

внутренняя ширина в зоне органов управления \_\_\_\_\_

внутренняя длина в зоне органов управления \_\_\_\_\_

## 6. Характеристика материалов, используемых в конструкции защитной кабины

Наименование деталей кабины	Материал	Размер
Силовые элементы и боковые стекля		
Детали крепления кабины к ос- тову машины		
Крыша		
Крепежные болты		

## 3. Результаты испытаний

## А. Испытания вертикально падающим предметом

1. Координаты точки удара относительно горизонтальной проекции точки *O* от-  
счета сиденья, мм
2. Высота подъема падающего предмета, м \_\_\_\_\_
3. Наличие нарушений зоны свободного пространства при первом и последующих  
ударах \_\_\_\_\_

## Б. Испытания деревом или наклонно падающим предметом

1. Масса дерева или падающего предмета, кг \_\_\_\_\_
2. Энергия удара, Дж:
  - при ударе сзади \_\_\_\_\_
  - при ударе сбоку \_\_\_\_\_
3. Наличие нарушений зоны объема ограничения деформации:
  - при ударе сзади \_\_\_\_\_
  - при ударе сбоку \_\_\_\_\_
4. Заключение

Руководитель испытаний \_\_\_\_\_

Фамилия и подпись

## ПРИЛОЖЕНИЕ 6

Рекомендуемое

## РЕЗУЛЬТАТЫ ИЗМЕРЕНИЯ ШУМА

Наименование машины \_\_\_\_\_ Марка \_\_\_\_\_

Номер и год выпуска \_\_\_\_\_

Марка и номер двигателя \_\_\_\_\_

Число отработанных часов (моторчасов) \_\_\_\_\_

Вид выполняемой работы \_\_\_\_\_

Место проведения испытаний \_\_\_\_\_

Наименование и типы измерительных приборов, сведения о поверке:

## Метеорологические условия

Скорость ветра, м/с	Атмосферное давление, мм рт.ст.	Температура воздуха, °С	Относительная влажность, %

Вид и режим работы	Условия измерения	Уровень звука, дБ А	Уровень звукового давления, дБ, в октавных полосах со среднегеометрическими частотами, Гц										
			31,5	63	125	250	500	1000	2000	4000	8000		

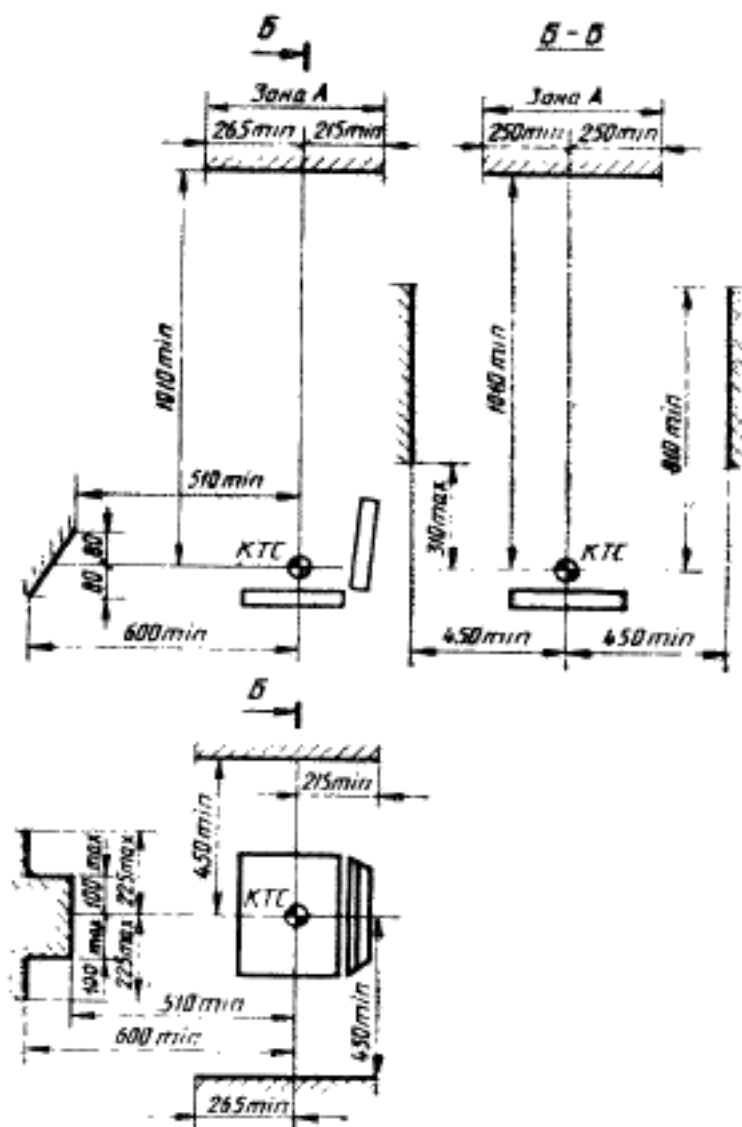
Нормативные значения \_\_\_\_\_

Дата \_\_\_\_\_

Исполнитель \_\_\_\_\_  
Фамилия и подпись



Минимальное рабочее пространство кабины самоходных и передвижных машин, лесопромышленных тракторов с реверсным постом управления



Примечания:

1. Размеры до элементов кабины и (или) ее оборудования указаны при развороте сиденья как к переднему, так и к реверсному посту управления.
2. Четверть не определяет конструкцию кабины.
3. КТС - контрольная точка сиденья по ГОСТ 27715.

## РЕЗУЛЬТАТЫ ИЗМЕРЕНИЯ ВИБРАЦИИ

1. Наименование машины \_\_\_\_\_ Марка \_\_\_\_\_
2. Номер и год выпуска \_\_\_\_\_
3. Марка и номер двигателя \_\_\_\_\_
4. Число отработанных часов (моточасов) \_\_\_\_\_
5. Давление в шинах, Па \_\_\_\_\_
6. Вид выполняемой работы \_\_\_\_\_
7. Место проведения измерений \_\_\_\_\_
8. Наименование и типы измерительных (анализирующих) приборов, сведения о поверке: \_\_\_\_\_

Место установки датчиков	Режим работы двигателя, об/мин	Направление измерения	Уровни виброскорости, дБ, в октавных полосах со среднегеометрическими частотами, Гц																	
			1	2	4	8	16	31,5	63	125	250	500	1000							

Нормативные значения \_\_\_\_\_

Дата \_\_\_\_\_

Исполнитель \_\_\_\_\_  
фамилия и подпись

## РЕЗУЛЬТАТЫ ИЗМЕРЕНИЯ МИКРОКЛИМАТА

Наименование машины \_\_\_\_\_ Марка \_\_\_\_\_

Номер и год выпуска \_\_\_\_\_

Место проведения измерений \_\_\_\_\_

Наименование и типы измерительных приборов, сведения о погрешке \_\_\_\_\_

Наименование показателя	Результаты измерений	Нормативные значения
1. Метеорологические условия: температура воздуха, °С относительная влажность воздуха, % скорость ветра, м/с атмосферное давление, мм рт. ст. 2. Микроклимат на рабочем месте: температура воздуха, °С в точках: 1 2 3 относительная влажность воздуха в точке 3, % скорость движения воздуха в то- чке 3, м/с перепад температуры на уровне ног и головы 3. Температура внутренних поверхнос- тей машины, °С		

Дата \_\_\_\_\_

Исполнитель \_\_\_\_\_

Фамилия и подпись

**ПРИЛОЖЕНИЕ 9**  
Рекомендуемое

**РЕЗУЛЬТАТЫ ИЗМЕРЕНИЯ СОДЕРЖАНИЯ ПЫЛИ В ВОЗДУХЕ РАБОЧЕЙ ЗОНЫ**

Наименование машины \_\_\_\_\_ Марка \_\_\_\_\_  
 Метеорологические условия:  
 Номер и год выпуска \_\_\_\_\_ температура воздуха, °С \_\_\_\_\_  
 Марка и номер двигателя \_\_\_\_\_ относительная влажность, % \_\_\_\_\_  
 Число отработанных часов (моточасов) \_\_\_\_\_ скорость ве. ра, м/с \_\_\_\_\_  
 Вид выполняемой работы \_\_\_\_\_ атмосферное давление, мм рт. ст. \_\_\_\_\_  
 Число и расположение рабочих мест \_\_\_\_\_ Время отбора проб \_\_\_\_\_  
 Место проведения измерений \_\_\_\_\_

Наименование и типы измерительных приборов, сведения о поверке.

Место отбора пробы	Состояние рабочего места и средств нормализации микроклимата	Номер фильтра и его тип	Масса фильтра		Масса пыли, мг	Продолжительность прогона пыли, мин	Количество протравленного воздуха в минуту, л/мин	Среднее значение пыли, мг/м³
			до отбора пробы (Ф), мг	после отбора пробы (Ф'), мг				
_____	_____	_____	_____	_____	_____	_____	_____	_____
_____	_____	_____	_____	_____	_____	_____	_____	_____
_____	_____	_____	_____	_____	_____	_____	_____	_____
_____	_____	_____	_____	_____	_____	_____	_____	_____

Дата \_\_\_\_\_

Исполнитель \_\_\_\_\_  
 фамилия и подпись

**РЕЗУЛЬТАТЫ ИЗМЕРЕНИЯ УСИЛИЙ ПО ПЕРЕМЕЩЕНИЮ  
ОРГАНОВ УПРАВЛЕНИЯ**

Наименование машины \_\_\_\_\_ Марка \_\_\_\_\_

Номер и год выпуска \_\_\_\_\_

Количество отработанных часов (моточасов) \_\_\_\_\_

Место и условия проведения измерений \_\_\_\_\_

Наименования и типы измерительных приборов, сведения о поверке:

Давление в шинах, Па:

передних колес \_\_\_\_\_

задних колес \_\_\_\_\_

Наименование органа управления	Показание прибора при измерении			Среднее значе- ние усилия, Н	Нормативные значения усилия, Н
	I	II	III		

Дата \_\_\_\_\_

Исполнитель \_\_\_\_\_

фамилия и подпись

**РЕЗУЛЬТАТЫ ИЗМЕРЕНИЯ СОДЕРЖАНИЯ ВРЕДНЫХ ВЕЩЕСТВ  
В ВОЗДУХЕ РАБОЧЕЙ ЗОНЫ**

Имя изготовителя машины \_\_\_\_\_ Марка \_\_\_\_\_

Номер и год выпуска \_\_\_\_\_

Число отработанных часов (моточасов) \_\_\_\_\_

Вид выполняемой работы \_\_\_\_\_

Число и расположение рабочих мест \_\_\_\_\_

Место проведения измерений \_\_\_\_\_

Наименование и типы измерительных приборов, сведения о поверке:

Метеорологические условия:

температура воздуха, °С \_\_\_\_\_

относительная влажность воздуха, % \_\_\_\_\_

скорость ветра, м/с \_\_\_\_\_

атмосферное давление мм рт. ст. \_\_\_\_\_

Наименование вредных веществ	Место отбора пробы	Скорость движения машины, км/ч	Состояние рабочей зоны и средство нормализации микроклимата	Номер опыта	Содержание вредного вещества, мг/м <sup>3</sup>
				1. _____	
				2. _____	
				3. _____	
				4. _____	
				5. _____	

Дата \_\_\_\_\_

Исполнитель \_\_\_\_\_  
фамилия и подпись

## РЕЗУЛЬТАТЫ ИЗМЕРЕНИЯ ОСВЕЩЕННОСТИ

Наименование машины \_\_\_\_\_ Марка \_\_\_\_\_

Номер и год выпуска \_\_\_\_\_

Вид работы \_\_\_\_\_

Наименования и типы измерительных приборов, сведения о поверке:

Место испытаний \_\_\_\_\_

Наименование участка или рабочих операций	Плоскость измерения (Г - горизонтальная, В - вертикальная)	Нормативное значение освещенности, лк	Измеренная освещенность, лк

Дата \_\_\_\_\_

Исполнитель \_\_\_\_\_  
фамилия и подпись

## ИНФОРМАЦИОННЫЕ ДАННЫЕ

## 1. РАЗРАБОТАН И ВНЕСЕН Министерством лесной промышленности СССР

## РАЗРАБОТЧИКИ

В. Н. Обливин (руководитель темы); Л. Г. Казаков, канд. техн. наук; И. А. Соколов; А. И. Тюрин; С. А. Карпов; И. В. Миронова; М. Д. Можаяев; В. А. Щербаков; В. Д. Кудряшов; Э. А. Фрумкис; И. М. Иллич; Л. А. Упорина; Б. Г. Требухин; Ю. Н. Колин; И. В. Трошенков

## 2. УТВЕРЖДЕН И ВВЕДЕН В ДЕЙСТВИЕ Постановлением Государственного комитета СССР по управлению качеством продукции и стандартам от 26.12.89 № 4151

## 3. ВЗАМЕН ГОСТ 12.2.097—83; ГОСТ 12.2.102—84; ГОСТ 12.2.095—84

## 4. Стандарт полностью соответствует СТ СЭВ 3087—81, СТ СЭВ 5071—85, СТ СЭВ 3921—82, СТ СЭВ 3922—82, СТ СЭВ 3473—81, СТ СЭВ 3472—81, СТ СЭВ 3923—82, СТ СЭВ 3924—82, СТ СЭВ 5107—85

## 5. Стандарт полностью соответствует международным стандартам ИСО 3411—82, ИСО 5353—78, ИСО 5700—84, ИСО 2631/1—85, ИСО 3449—84, ИСО 3457—86, ИСО 3471/1—86, ИСО 4552—82, ИСО 6011—78, ИСО 6405—82, ИСО 6683—81, ИСО 6682—86

## 6. ССЫЛОЧНЫЕ НОРМАТИВНО-ТЕХНИЧЕСКИЕ ДОКУМЕНТЫ

Обозначение НТД, на который дана ссылка	Номер пункта
ГОСТ 8.002--86	7.1.5
ГОСТ 12.0.004—79	7.1.7
ГОСТ 12.1.003—83	2.1.8; 2.1.3; 4.2
ГОСТ 12.1.004—85	1.1
ГОСТ 12.1.005—88	3.1.6.5; 7.3.4.6; 7.3.5.4
ГОСТ 12.1.012—78	2.1.9; 2.2.7; 3.1.4; 3.2.6; 4.3; 7.3.2.9
ГОСТ 12.1.014—84	7.3.5.4
ГОСТ 12.1.016—79	7.3.5.4
ГОСТ 12.1.026—80	7.3.1.2; 7.3.1.14
ГОСТ 12.1.030—81	5.8
ГОСТ 12.1.034—81	7.3.2.1; 7.3.2.9
ГОСТ 12.1.042—84	7.3.2.2; 7.3.2.11
ГОСТ 12.1.043—84	7.3.2.2
ГОСТ 12.1.049—86	7.3.2.2



Обозначение НТД, на который дана ссылка	Номер пункта
ГОСТ 12.1.050—86	7.3.1.1
ГОСТ 12.2.002—81	7.2.2.9.12; 7.3.1.14;
ГОСТ 12.2.003—74	1.1; 4.1
ГОСТ 12.2.007.0—75	2.3.2; 5.8
ГОСТ 12.2.007.7—83	5.8
ГОСТ 12.2.011—75	2.4.8
ГОСТ 12.2.026.0—77	4.1
ГОСТ 12.2.026.8—80	3.3.22
ГОСТ 12.2.032—78	3.1.2; 3.2.2
ГОСТ 12.2.033—78	3.1.2; 3.2.2
ГОСТ 12.2.040—79	1.4
ГОСТ 12.2.061—81	3.1.1
ГОСТ 12.2.062—81	1.2
ГОСТ 12.2.064—81	2.2.1; 3.2.1
ГОСТ 12.2.086—83	1.4
ГОСТ 12.2.098—84	3.1.6
ГОСТ 12.2.101—84	1.5
ГОСТ 12.2.120—89	2.1.1; 2.1.3; 2.2.1
ГОСТ 12.3.001—85	1.5
ГОСТ 12.4.012—83	7.3.2.3
ГОСТ 12.4.026—76	1.3; 7.2.1
ГОСТ 12.4.040—78	3.2.5
ГОСТ 3489.1—71	3.2.5
ГОСТ 3489.7—71	3.2.5
ГОСТ 3940—84	2.3.2
ГОСТ 8769—75	2.3.6; 2.4.26
ГОСТ 15594—80	2.4.9
ГОСТ 17168—82	7.3.1.4
ГОСТ 17187—81	7.3.1.4
ГОСТ 20062—81	7.3.7.4
ГОСТ 21480—76	3.2.5
ГОСТ 21752—76	3.2.4
ГОСТ 21753—76	3.2.4
ГОСТ 21786—76	3.1.5
ГОСТ 21889—76	7.3.7.4
ГОСТ 22269—76	3.1.1; 3.2.2
ГОСТ 22613—77	3.2.4
ГОСТ 22614—77	3.2.4
ГОСТ 22615—77	3.2.4
ГОСТ 22902—78	2.3.4
ГОСТ 23000—78	3.2.3
ГОСТ 23941—79	7.3.1.3
ГОСТ 25791—83	7.3.7.4
ГОСТ 27245—87	2.1.1; 7.2.2.9.5
ГОСТ 27258—87	2.2.2
ГОСТ 27715—88	2.1.10
ТУ 22—094—115—86	3.3.1

Редактор *Р. Г. Говердовская*  
Технический редактор *М. И. Максимова*  
Корректор *Г. И. Чуйко*

Сдано в наб. 14.02.90 Подл. в печ. 09.04.90 4,5 усл. л. 4,38 усл. ко.-отт. 4,09 уч.-изд. л.  
Тир. 10 000 Цена 20 к

---

Ордена «Знак Почета» Издательство стандартов, 121857, Москва, ГСП,  
Нововорсиенский пер., д. 3,  
Вильнюсская типография Издательства стандартов, ул. Дарюс и Гирено, 39 Зак. 202.

Цена 20 коп.

Величина	Единица		
	Наименование	Обозначение	
		международное	русское

### ОСНОВНЫЕ ЕДИНИЦЫ СИ

Длина	метр	m	м
Масса	килограмм	kg	кг
Время	секунда	s	с
Сила электрического тока	ампер	A	А
Термодинамическая температура	кельвин	K	К
Количество вещества	моль	mol	моль
Сила света	кандела	cd	кд

### ДОПОЛНИТЕЛЬНЫЕ ЕДИНИЦЫ СИ

Плоский угол	радиан	rad	рад
Телесный угол	стерадиан	sr	ср

### ПРОИЗВОДНЫЕ ЕДИНИЦЫ СИ, ИМЕЮЩИЕ СПЕЦИАЛЬНЫЕ НАИМЕНОВАНИЯ

Величина	Единица			Выражение через основные и дополнительные единицы СИ
	Наименование	Обозначение		
		международное	русское	
Частота	герц	Hz	Гц	$s^{-1}$
Сила	ньютон	N	Н	$m \cdot kg \cdot s^{-2}$
Давление	паскаль	Pa	Па	$m^{-2} \cdot kg \cdot s^{-2}$
Энергия	джоуль	J	Дж	$m^2 \cdot kg \cdot s^{-2}$
Мощность	ватт	W	Вт	$m^2 \cdot kg \cdot s^{-3}$
Количество электричества	кулон	C	Кл	$s \cdot A$
Электрическое напряжение	вольт	V	В	$m^2 \cdot kg \cdot s^{-3} \cdot A^{-1}$
Электрическая емкость	фарад	F	Ф	$m^{-2} \cdot kg^{-1} \cdot s^4 \cdot A^2$
Электрическое сопротивление	ом	$\Omega$	Ом	$m^2 \cdot kg \cdot s^{-3} \cdot A^{-2}$
Электрическая проводимость	сименс	S	См	$m^{-2} \cdot kg^{-1} \cdot s^3 \cdot A^2$
Поток магнитной индукции	вебер	Wb	Вб	$m^2 \cdot kg \cdot s^{-2} \cdot A^{-1}$
Магнитная индукция	тесла	T	Тл	$kg \cdot s^{-2} \cdot A^{-1}$
Индуктивность	генри	H	Гн	$m^2 \cdot kg \cdot s^{-2} \cdot A^{-2}$
Световой поток	люмен	lm	лм	кд · ср
Освещенность	люкс	lx	лк	$m^{-2} \cdot кд \cdot ср$
Активность радионуклида	беккерель	Bq	Бк	$s^{-1}$
Поглощенная доза ионизирующего излучения	грей	Gy	Гр	$m^2 \cdot s^{-2}$
Эквивалентная доза излучения	зиверт	Sv	Зв	$m^2 \cdot s^{-2}$

2.1.6. Окна кабин машин со стороны рабочих механизмов по требованию потребителя должны иметь с наружной стороны легкоъемные ограждения или застеклены стеклами повышенной прочности. Ограждения или стекла должны выдерживать в течение 1 мин статическую нагрузку не менее  $1,78 \cdot 10^4$  Н.

2.1.7. В кабинах должны быть предусмотрены места для личных вещей и, по требованию потребителя, для установки радиоприемника и антенны.

2.1.8. Уровни шума на рабочем месте машиниста (тракториста) при использовании машины и (или) трактора на основных технологических операциях — по ГОСТ 12.1.003.

2.1.9. Параметры вибрации на рабочем месте машиниста (тракториста) при использовании машины и (или) трактора на основных технологических операциях — по ГОСТ 12.1.012.

2.1.10. Потолок кабины должен иметь умягченную обивку в зоне «А» по черт. 2.

2.1.11. Пол кабины должен быть покрыт резиновым рифленным ковриком.

2.1.12. Конструкция кабины должна обеспечивать с рабочего места обзорность рабочих органов и зон наблюдения, необходимых для выполнения технологических операций в зависимости от назначения машины.

## 2.2. Требования к органам управления

2.2.1. Органы управления должны соответствовать требованиям ГОСТ 12.2.064 и ГОСТ 12.2.120.

2.2.2. Для машин и тракторов с реверсивным постом управления центры рукояток и педалей органов управления должны во всех рабочих положениях располагаться в зонах по ГОСТ 27258: основных, часто используемых органов управления — в пределах зоны комфорта, а вспомогательных органов управления — в пределах зоны досягаемости.

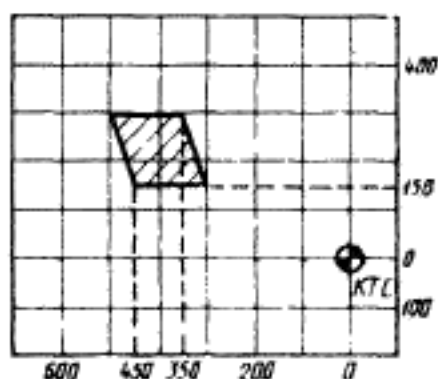
При электрогидравлической, гидродравлической и других аналогичных системах управления органы ручного управления рекомендуется располагать в зонах, указанных на черт. 3.

2.2.3. При реверсивном poste управления должна предусматриваться возможность установки по требованию потребителя дублированных педалей подачи топлива, сцепления и тормозов.

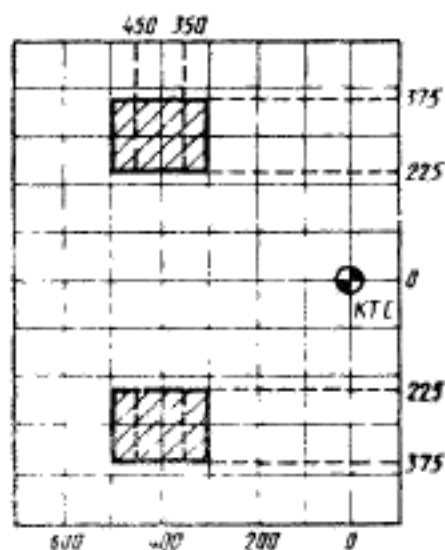
2.2.4. Рычаги управления гидрораспределителями должны при освобождении рукояток возвращаться из рабочих положений в исходное, если техническими условиями на машину и (или) трактор не предусмотрена их фиксация в рабочих положениях.


2.2.5. Органы управления, воздействие на которые одновременно или не в установленной последовательности может приводить к аварийной ситуации или повреждению машины и (или) трактора, должны взаимно блокироваться.

Рекомендуемые зоны расположения органов ручного управления при электрогидравлической, гидродравлической и других аналогичных системах управления



Вид с плече



 — зоны расположения органов управления

Черт. 3

Блокировка не должна распространяться на органы управления, служащие для остановки машины и (или) трактора или любого элемента оборудования. Конструкция органа управления должна исключать возможность его перемещения из установленного положения вследствие вибрации машины и (или) трактора.

2.2.6 Электро- или гидродравлическая система управления технологическим оборудованием должна иметь блокировку, исключающую возможность его непреднамеренного включения.

2.2.7. Параметры локальной вибрации на органах управления должны соответствовать требованиям ГОСТ 12.1.012.

2.3. Требования к электрооборудованию, сигнальным и системным устройствам

2.3.1. Самоходные машины и тракторы должны быть оборудованы фарами для работы в темное время суток

Фары должны иметь защиту от механических повреждений и обеспечивать требуемую освещенность рабочих зон в соответствии с действующей нормативно-технической документацией.

2.3.2. Электрооборудование самоходных машин и тракторов должно соответствовать требованиям ГОСТ 3940 и ГОСТ 12.2.007.0.

В систему электрооборудования должна входить установка выключателя массы и розетка для подключения переносной лампы мощностью не менее 20 Вт

2.3.3. Самоходные машины и тракторы должны иметь звуковой сигнал с уровнем звука не менее 110 дБА.

2.3.4. Контрольно-измерительные приборы должны соответствовать требованиям ГОСТ 22902 и располагаться в удобном для обзора месте.

2.3.5. Аккумуляторные батареи следует размещать вне кабины в местах, исключающих попадание на них токопроводящих материалов, горючесмазочных продуктов и скопления газов

2.3.6. Самоходные колесные машины и колесные тракторы должны быть оборудованы внешними световыми приборами, сигналами торможения, габаритными огнями, указателями поворота. Их число, расположение, цвет и видимость — по ГОСТ 8769.

2.3.7. Электропроводка в местах перехода через острые углы и кромки деталей должна иметь дополнительную защиту изоляции от механических повреждений. Монтаж и крепление электропроводки должны предотвращать повреждение ее изоляции

2.3.8. Самоходные колесные машины и колесные тракторы, эксплуатируемые с прицепом или полуприцепом, по требованию заказчика должны быть снабжены штепсельными разъемами для подключения электрооборудования и тормозной системы прицепов и полуприцепов.

## 2.4. Специальные требования

2.4.1. Углы поперечной и продольной статической устойчивости для тракторов должны быть не менее 35°. Для самоходных машин углы должны указываться в технических условиях на конкретные модели машины.