

12.1.031-81



ГОСУДАРСТВЕННЫЙ СТАНДАРТ
СОЮЗА ССР

СИСТЕМА СТАНДАРТОВ БЕЗОПАСНОСТИ ТРУДА

ЛАЗЕРЫ

МЕТОДЫ ДОЗИМЕТРИЧЕСКОГО КОНТРОЛЯ
ЛАЗЕРНОГО ИЗЛУЧЕНИЯ

ГОСТ 12.1.031—81

Издание официальное

- 1) обработка и оформление результатов
- 2) требования безопасности



ГОСУДАРСТВЕННЫЙ КОМИТЕТ СССР ПО УПРАВЛЕНИЮ
КАЧЕСТВОМ ПРОДУКЦИИ И СТАНДАРТАМ

Москва

30 коп.

Система стандартов безопасности труда

ЛАЗЕРЫ

Методы дозиметрического контроля
лазерного излучения

ГОСТ

12.1.031—81

Occupational safety standards system.
Lasers. Methods of dosimetical control of laser radiation

Срок действия с 01.01.82

Настоящий стандарт устанавливает методы измерений параметров лазерного излучения в диапазоне длин волн $0,2 \div 20$ мкм в заданной точке пространства с целью определения степени опасности излучения для организма человека.

Стандарт обязателен для всех министерств и ведомств СССР, разрабатывающих и эксплуатирующих лазеры.

Стандарт следует применять совместно с ГОСТ 12.1.040—83. (Измененная редакция, Изм. № 1).

1. ОБЩИЕ ПОЛОЖЕНИЯ

1.1. Сущность дозиметрического контроля лазерного излучения заключается в измерении параметров излучения в заданной точке пространства и сравнении полученных значений средней энергетической освещенности от непрерывного излучения и энергетической экспозиции от импульсного (импульсно-модулированного излучения со значениями соответствующих предельно допустимых уровней (ПДУ), установленными «Санитарными нормами и правилами устройства и эксплуатации лазеров» (М.: Минздрав СССР, 1982).

Значения ПДУ определяют с учетом спектральных и пространственно-временных параметров лазерного излучения в заданной точке контроля.

1.2. Стандарт устанавливает методы дозиметрического контроля непрерывного, импульсного и импульсно-модулированного лазерного излучения в диапазоне длин волн $0,25 \div 0,4$; $0,4 \div 1,4$ и

Издание официальное

★

Перепечатка воспрещена

© Издательство стандартов, 1981
© Издательство стандартов, 1990
Переиздание с Изменениями

1,4÷20 мкм как для излучения с неизвестными параметрами в заданной точке контроля, так и для излучения с известными спектральными и пространственно-временными параметрами в заданной точке контроля (далее — излучение с известными параметрами).

Для диапазона длин волн 0,4÷1,4 мкм стандарт устанавливает методы дозиметрического контроля коллимированного и рассеянного излучения.

1.3. При дозиметрическом контроле лазерного излучения с известными параметрами измеряют:

облученность E_e ;
энергетическую экспозицию H_e .

1.4. При дозиметрическом контроле лазерного излучения с неизвестными параметрами измеряют:

облученность E_e ;
энергетическую экспозицию H_e ;

длину волны излучения;

длительность импульсов излучения;

частоту повторения импульсов излучения;

длительность воздействия непрерывного и импульсно-модулированного излучения;

угловой размер источника излучения по отношению к заданной точке контроля (для рассеянного излучения в диапазоне длин волн 0,4÷1,4 мкм).

1.1—1.4. (Измененная редакция, Изм. № 1).

1.5. При использовании рекомендуемых в стандарте дозиметров лазерного излучения погрешность методов контроля не превышает 25% для излучения с известными параметрами и 45% — для излучения с неизвестными параметрами.

1.6. Пояснения к терминам, используемым в настоящем стандарте и не содержащимся в ГОСТ 15093—75, приведены в справочном приложении 1.

2. АППАРАТУРА

2.1. Для дозиметрического контроля лазерного излучения следует применять переносные дозиметры лазерного излучения, позволяющие определять облученность E_e и энергетическую экспозицию H_e в широком спектральном, динамическом, временном и частотном диапазонах.

(Измененная редакция, Изм. № 1).

2.2. Дозиметры лазерного излучения должны соответствовать требованиям ГОСТ 24469—80.

2.3. Условия эксплуатации дозиметров лазерного излучения — по 3-й группе ГОСТ 24469—80.

2.4. В зависимости от числа измеряемых параметров лазерного излучения дозиметры подразделяют на две группы:

I — дозиметры, предназначенные для определения облученности E_e ; энергетической экспозиции H_e ;

II — дозиметры, предназначенные для определения в точке контроля облученности E_e , энергетической экспозиции H_e , длины волны излучения, длительности импульсов излучения, длительности воздействия лазерного излучения, частоты повторения импульсов излучения.

При измерении энергетической экспозиции от непрерывного лазерного излучения длительностью более 0,25 с допускается пользоваться косвенным методом измерения, при котором измеряют дозиметром облученность E_e в виде функции от времени воздействия излучения на дозиметр и определяют результат измерения, как интеграл по времени воздействия от полученной функции.

Структурные схемы дозиметром I и II групп приведены в приложении 2.

(Измененная редакция, Изм. № 1).

2.5. В обоснованных случаях вместо дозиметра группы II допускается применение комплекса средств измерений отдельных параметров лазерного излучения.

2.6. Дозиметры должны быть отградуированы в единицах энергетической экспозиции H_e (Дж/см²) или энергии Q_n (Дж). Допускается дополнительно градуировать дозиметры в единицах облученности E_e (Вт/см²) или средней мощности $P_{ср}$ (Вт).

2.7. При градуировке дозиметра в единицах E_e (H_e) на лицевой панели прибора должна быть указана площадь входной диафрагмы $S_{гр}$ приемного устройства, при которой проводилась его градуировка.

2.8. Облученность E_e (энергетическая экспозиция H_e) в заданной точке контроля по заданному направлению визирования для дозиметров, отградуированных в единицах мощности (энергии), определяют как частное от деления значения измерений мощности (энергии) излучения на значение площади отверстия диафрагмы S_d , установленной на входе приемного устройства.

2.9. Облученность E_e (энергетическая экспозиция H_e) в заданной точке контроля по заданному направлению визирования для дозиметров, градуированных в единицах облученности (энергетической экспозиции) определяют по формулам:

$$E_e = K_d E'_e; \quad (1)$$

$$H_e = K_d H'_e, \quad (2)$$

где $K_d = S_{гр}/S_d$;

E'_e и H'_e — соответствующие отсчеты по шкале дозиметра.

2.6—2.9. **(Измененная редакция, Изм. № 1).**

2.10. Диаметр отверстия входной диафрагмы приемного устройства не должен превышать 0,2 диаметра падающего на него

пучка излучения и должен быть измерен с погрешностью не более 2%. Действительное значение площади и диаметра отверстия диафрагмы должно быть указано на ее передней или боковой поверхности.

2.11. Верхняя граница диапазонов измерений дозиметров, градуированных в единицах энергетической экспозиции или облученности, должна быть не менее, а нижняя — не более указанных в табл. 1.

Таблица 1

| Измеряемый параметр лазерного излучения | Диапазон измерений дозиметров в спектральных диапазонах длин волн | | |
|--|--|--|---|
| | 0,2÷0,4 мкм | 0,4÷1,4 мкм | 1,4÷20 мкм |
| Энергетическая экспозиция, Дж/см ² : при $\tau_n < 10^{-1}$ с при $\tau_n \geq 0,25$ с Облученность, Вт/см ² | $1 \cdot 10^{-9} \div 1 \cdot 10^{-7}$ $1 \cdot 10^{-7} \div 1 \cdot 10^{-2}$ $1 \cdot 10^{-7} \div 1 \cdot 10^{-5}$ | $1 \cdot 10^{-9} \div 1 \cdot 10^{-1}$ $1 \cdot 10^{-4} \div 1 \cdot 10^4$ $1 \cdot 10^{-7} \div 10$ | $1 \cdot 10^{-5} \div 1 \cdot 10^{-1}$ $1 \cdot 10^{-3} \div 1 \cdot 10^4$ $1 \cdot 10^{-3} \div 1,0$ |

2.12. Верхняя граница измерений дозиметров, градуированных в единицах энергии (средней мощности), должна быть не менее, а нижняя — не более указанных в табл. 2.

Таблица 2

| Измеряемый параметр лазерного излучения | Диапазон измерений дозиметров в спектральных диапазонах длин волн | | |
|--|---|---|--|
| | 0,2÷0,4 мкм | 0,4÷1,4 мкм | 1,4÷20 мкм |
| Энергия импульсного и импульсно-модулированного излучения, Дж Средняя мощность непрерывного излучения, Вт | $1 \cdot 10^{-4} \div 1,0$ $1 \cdot 10^{-4} \div 1,0$ | $1 \cdot 10^{-8} \div 1,0$ $1 \cdot 10^{-6} \div 10$ | $1 \cdot 10^{-6} \div 1 \cdot 10^{-2}$ $1 \cdot 10^{-4} \div 1$ |

2.13. При измерении энергии (энергетической экспозиции) импульсного и импульсно-модулированного лазерного излучения дозиметры должны работать в диапазоне длительностей импульсов и при максимальной частоте повторения импульсов, указанных в табл. 3.

Таблица 3

| Диапазон длин волн, мкм | Диапазон длительностей импульсов излучения, с, не менее | Максимальная частота повторения импульсов излучения, Гц, не менее |
|-------------------------|---|---|
| 0,2÷0,4 | $1 \cdot 10^{-8} \div 1 \cdot 10^{-2}$ | 200 |
| 0,4÷1,4 | $1 \cdot 10^{-8} \div 1 \cdot 10^{-2}$ | 500 |
| 1,4÷20 | $1 \cdot 10^{-6} \div 1 \cdot 10^{-2}$ | 25 |

2.10—2.13. (Измененная редакция, Изм. № 1).

2.14. В обоснованных случаях, с разрешения Госстандарта, по согласованию с Минздравом СССР, допускается перекрытие указанных в табл. 1—3 диапазонов несколькими дозиметрами, а также применение для дозиметрического контроля специальных средств измерений.

2.15. Пределы допускаемой основной относительной погрешности дозиметров при измерении энергетической экспозиции облученности по абсолютной величине не должны превышать значений, указанных в табл. 4.

Таблица 4

| Измеряемый параметр лазерного излучения | Пределы допускаемой основной относительной погрешности в диапазонах длин волн, % | | |
|--|--|-------------|------------|
| | 0,2÷0,4 мкм | 0,4÷1,4 мкм | 1,4÷20 мкм |
| Энергетическая экспозиция; Дж/см ² : при $\tau_n < 10^{-1}$ с, при $\tau_n \geq 0,25$ с | ±30 | ±25 | ±25 |
| | ±30 | ±30 | ±30 |
| Облученность, Вт/см ² | ±30 | ±25 | ±25 |

2.16. Пределы допускаемой основной относительной погрешности дозиметров при измерении энергии (средней мощности) по абсолютной величине не должны превышать значений, указанных в табл. 5.

Таблица 5

| Измеряемый параметр | Пределы допускаемой основной относительной погрешности в диапазонах длин волн, % | | |
|---|--|-------------|------------|
| | 0,2÷0,4 мкм | 0,4÷1,4 мкм | 1,4÷20 мкм |
| Энергия импульсного и импульсно-модулированного излучения | ±30 | ±30 | ±20 |
| Средняя мощность непрерывного излучения | ±25 | ±30 | ±30 |

2.17. Пределы допускаемой основной относительной погрешности дозиметров группы II при измерении спектральных и пространственно-временных параметров лазерного излучения не должны превышать значений, указанных в табл. 6.

Таблица 6

| Измеряемый параметр лазерного излучения | Предел допускаемой основной относительной погрешности дозиметров, %, не более |
|---|---|
| Длина волны излучения | ±25 |
| Длительность импульсов | ±25 |
| Частота повторения импульсов | ±15 |
| Длительность воздействия непрерывного и импульсно-модулированного излучения | ±15 |

2.15—2.17. (Измененная редакция, Изм. № 1).

2.18. Для определения угловых координат оси визирования дозиметры должны быть снабжены углоповоротным и углоотсчетным устройствами, закрепляемыми на штативе.

2.19. Углоповоротное устройство должно обеспечивать возможность наведения дозиметра на исследуемый излучатель в пределах $\pm 180^\circ$ в горизонтальной плоскости и в пределах (не менее) от минус 10 до плюс 40° — в вертикальной плоскости.

Погрешность наведения — не более $\pm 30'$.

2.20. Расстояние от точки контроля до отражающей поверхности, а также от излучателя до отражающей поверхности следует измерять измерительной рулеткой по ГОСТ 7502—89 или дальноммерным устройством дозиметра (при его наличии).

2.21. Угловые координаты точек контроля на плане следует измерять геодезическим транспортиром по ГОСТ 13494—80.

3. ПОДГОТОВКА К КОНТРОЛЮ

3.1. На плане помещения, в котором проводят работы с лазером (или на плане открытой площади), намечают точки контроля и выбирают нулевой ориентир.

3.2. При помощи геодезического транспорта определяют на плане угловые координаты точек контроля относительно нулевого ориентира.

3.3. По имеющимся исходным данным о параметрах исследуемого лазерного излучения выбирают метод дозиметрического контроля и тип дозиметра (группы I и II).

3.4. Для каждой заданной точки контроля подготавливают протокол дозиметрического контроля, форма которого приведена в рекомендуемом приложении 3.

3.5. В протокол дозиметрического контроля записывают следующие данные:

- место проведения контроля (организация, подразделение);
- дату проведения контроля;
- тип и заводской номер используемого дозиметра лазерного излучения;
- нулевой ориентир (какой предмет на плане принят за начало угловых координат);
- угловые координаты точки контроля на плане;
- режим излучения (подчеркнуть нужное);
- значения параметров излучения λ , τ_n , t , F_n (при контроле лазерного излучения с известными параметрами);
- диаметр d_d и площадь S_d выбранной входной диафрагмы;
- температуру окружающей среды.

3.6. Дозиметр лазерного излучения устанавливают в точке контроля и подготавливают его к работе в соответствии с утвержденной в установленном порядке документацией на применяемый дозиметр.

3.7. При подготовке к контролю непрерывного лазерного излучения подключают к дозиметру внешний регистрирующий прибор (например, самописец) для записи изменения значений средней мощности $P_{ср}$ (облученности E_e) при изменении времени наблюдения t . Подготавливают внешний регистрирующий прибор к работе в соответствии с его эксплуатационной документацией.

(Введен дополнительно, Изм. № 1).

4. ПРОВЕДЕНИЕ КОНТРОЛЯ

4.1. Проведение дозиметрического контроля лазерного излучения с известными параметрами в спектральных диапазонах $0,2 \div 0,4$ и $1,4 \div 20$ мкм

4.1.1. Установленный в заданной точке контроля дозиметр с приемным устройством соответствующего спектрального диапазона включают в рабочий режим средней мощности $P_{ср}$ (облученности E_e) или энергии Q_e (энергетической экспозиции H_e).

4.1, 4.1.1. (Измененная редакция, Изм. № 1).

4.1.2. Устанавливают на приемное устройство входную диафрагму с диаметром отверстия, отвечающим требованиям (п. 2.10).

4.1.3. Направляют отверстие входной диафрагмы приемного устройства дозиметра на возможный источник излучения (лазер или любую отражающую поверхность).

4.1.4. Поворачивая приемное устройство в двух плоскостях, находят положение, при котором показания дозиметра максимальны.

Направление нормали к плоскости входного отверстия приемного устройства в этом положении принимают за направление излучения с наибольшей интенсивностью.

4.1.5. Угловые координаты оси визирования относительно нулевого ориентира при максимальном показании дозиметра записывают в протокол дозиметрического контроля (форма 1 приложения 3).

4.1.6. При контроле непрерывного лазерного излучения записывают с помощью внешнего регистрирующего прибора изменение значений средней мощности $P_{ср}$ (облученности E_e) в течение времени воздействия τ_b излучения на заданную точку контроля. В процессе записи снимают в любой момент времени t_0 показание дозиметра $P_0(E'_{e_0})$ и фиксируют соответствующее значение N_{P_0} (N_{E_e}) на внешнем регистрирующем приборе. Заносят значения $P_0, N_{P_0}(E'_{e_0}, N_{E_e})$ в протокол дозиметрического контроля.

Строят график изменения значений $P_{ср}(E_e)$, откладывая по оси абсцисс время t в секундах, а по оси ординат значения $N_P(t)$: $N_{P_0}^{-1}$ или $N_E(t)N_{E_0}^{-1}$ в безразмерных единицах ($N_P(t), N_E(t)$ — показания внешнего регистрирующего прибора в момент времени t).

Определяют энергетическую экспозицию в заданной точке контроля по формулам:

$$H_e = \frac{P_0}{S_a} \int_0^{\tau_b} N_P(t) N_{P_0}^{-1} dt \quad (3)$$

для дозиметров, отградуированных в единицах мощности (Вт);

$$H_e = K_d E'_{e_0} \int_0^{\tau_b} N_E(t) N_{E_0}^{-1} dt \quad (4)$$

для дозиметров, градуированных в единицах облученности (Вт/см²).

Значения $\int_0^{\tau_b} N_P(t) N_{P_0}^{-1} dt$ или $\int_0^{\tau_b} N_E(t) N_{E_0}^{-1} dt$ определяют, находя площадь под кривой $N_P(t) N_{P_0}^{-1}$ или $N_E(t) N_{E_0}^{-1}$ на соответствующем графике.

Полученное значение H_e и значение τ_b заносят в таблицу протокола дозиметрического контроля. График функции $N_P(t) N_{P_0}^{-1}$ или $N_E(t) N_{E_0}^{-1}$ прикладывают к протоколу дозиметрического контроля.

4.1.7. При контроле импульсно-модулированного лазерного излучения снимают показания дозиметра в режиме измерения энергии (или энергетической экспозиции) по каналу $Q_n(H_e)$ в течение 10 мин с интервалом не более 1 мин. Результаты измерений заносят в таблицу протокола дозиметрического контроля и находят наибольшее показание $Q_{и\max}(H'_{e\max})$.

При контроле импульсного лазерного излучения снимают по-

казания дозиметра для десяти импульсов излучения при условии, что общее время измерений не превышает 15 мин. Если в течение 15 мин на дозиметр поступает менее десяти импульсов, максимальное значение показаний выбирают из числа проведенных измерений.

По максимальному показанию дозиметра $Q_{и, \max}$ ($H'_{e, \max}$) определяют энергетическую экспозицию H_e в заданной точке контроля по формулам:

$$H_e = \frac{Q_{и, \max}}{S_d} \quad (5)$$

для дозиметров, градуированных в единицах энергии (Дж);

$$H_e = K_d H'_{e, \max} \quad (6)$$

для дозиметров, градуированных в единицах энергетической экспозиции (Дж/см²).

4.1.6, 4.1.7. (Измененная редакция, Изм. № 1).

4.2. Проведение дозиметрического контроля лазерного излучения с неизвестными характеристиками в спектральном диапазоне 0,2÷0,4 и 1,4÷20 мкм

4.2.1. Устанавливают на приемное устройство дозиметра группы II входную диафрагму с площадью отверстия, равной 1 см².

4.2.2. Проводят операции, указанные в пп. 4.1.3—4.1.5.

4.2.3. Действуя в соответствии с утвержденной в установленном порядке документацией на применяемый дозиметр, измеряют:

длину волны излучения λ и длительность воздействия излучения t в течение отрезка времени наиболее вероятного постоянного нахождения людей в точке контроля — при непрерывном излучении;

длину волны излучения λ , длительность импульса излучения τ_n — при импульсном излучении;

длину волны излучения λ , длительность импульса излучения τ_n , частоту повторения импульсов F_n и длительность воздействия излучения t в течение отрезка времени наиболее вероятного постоянного нахождения людей в точке контроля — при импульсно-модулированном излучении.

Измеренные значения параметров излучения записывают в протокол дозиметрического контроля.

4.2.4. Действуя в соответствии с п. 4.1.6 или п. 4.1.7, определяют облученность E_e или энергетическую экспозицию H_e излучения.

(Измененная редакция, Изм. № 1).

4.3. Проведение дозиметрического контроля коллимированного лазерного излучения в диапазоне длин волн $0,4 \div 1,4$ мкм

4.3.1. В заданной точке контроля устанавливают дозиметр с соответствующим приемным устройством.

4.3.2. Устанавливают на приемное устройство входную диафрагму с диаметром отверстия, отвечающим требованиям п. 2.10 — в случае излучения с известными параметрами или площадью отверстия, равной 1 см^2 — в случае излучения с неизвестными параметрами.

4.3.3. В соответствии с методикой, изложенной в пп. 4.1.3 ÷ ÷ 4.1.5, определяют угловые координаты оси визирования относительно нулевого ориентира и записывают их в протокол дозиметрического контроля (форма 2 приложения 3).

4.3.4. При контроле лазерного излучения с неизвестными параметрами действуют в соответствии с п. 4.2.3.

4.3.5. В соответствии с п. 4.1.6 или п. 4.1.7 определяют облученность E_e или энергетическую экспозицию H_e излучения.

(Измененная редакция, Изм. № 1).

4.4. Проведение дозиметрического контроля рассеянного лазерного излучения с известными параметрами в спектральном диапазоне $0,4 \div 1,4$ мкм

4.4.1. В заданной точке контроля устанавливают дозиметр с приемным устройством соответствующего спектрального диапазона и включают в рабочий режим $P_{\text{ср}}(E_e)$ или $Q_n(H_e)$.

(Измененная редакция, Изм. № 1).

4.4.2. В соответствии с методикой, изложенной в пп. 4.1.2—4.1.5, определяют угловые координаты оси визирования относительно нулевого ориентира и записывают их в протокол дозиметрического контроля (форма 2 приложения 3).

4.4.3. Измерительной рулеткой (или по плану) измеряют расстояние l_n от рассеивающей поверхности до лазера.

4.4.4. Вычисляют значения характерных размеров пятна засветки на рассеивающей поверхности и диаметр эквивалентного ему круглого пятна d_n по формулам:

$$a_n = \frac{0,5d_n + l_n \theta}{\cos \varphi}; \quad (7)$$

$$b_n = 0,5d_n + l_n \theta; \quad (8)$$

$$d_n = 2\sqrt{a_n b_n}, \quad (9)$$

где a_n — большая полуось эллипса, ограничивающего пятно засветки на рассеивающей поверхности, см;

- b_{Π} — малая полуось эллипса, ограничивающего пятно засветки на рассеивающей поверхности, см;
- d_{Π} — диаметр пучка излучения на выходе лазера, определенный по уровню $1/e^2$ из паспортных данных, см (при нормировании d_{Π} по уровню $1/e$ значение d_{Π} уменьшается в 2,718 раза);
- l_{Π} — измеренное расстояние от лазера до рассеивающей поверхности, см;
- φ — угол между осью пучка, падающего на рассеивающую поверхность, и направлением нормали к поверхности, определенный на плане при помощи геодезического транспорта;
- Θ — угловая расходимость излучения лазера, определенная по уровню $1/l^2$ из паспортных данных, рад.

Полученное значение d_{Π} записывают в протокол дозиметрического контроля.

(Измененная редакция, Изм. № 1).

4.4.5. Измерительной рулеткой или дальномерным устройством дозиметра измеряют расстояние l от точки контроля до рассеивающей поверхности.

4.4.6. По значениям l и d_{Π} вычисляют отношение

$$\gamma = \frac{d_{\Pi}}{2l} \cos \varphi, \quad (10)$$

где φ — угол между нормалью к рассеивающей поверхности и направлением оси визирования, определяемый на плане при помощи геодезического транспорта.

(Измененная редакция, Изм. № 1).

4.5. Проведение дозиметрического контроля рассеянного лазерного излучения с неизвестными параметрами в спектральном диапазоне $0,4 \div 1,4$ мкм.

4.5.1. В заданной точке контроля устанавливают дозиметр группы II с приемным устройством соответствующего спектрального диапазона и включают в рабочий режим $P_{\text{ср}}(E_e)$ или $Q_{\text{и}}(H_e)$.

(Измененная редакция, Изм. № 1).

4.5.2. В соответствии с методикой, изложенной в пп. 4.1.2—4.1.5, определяют угловые координаты оси визирования относительно нулевого ориентира и записывают их в протокол дозиметрического контроля (форма 3 приложения 3).

4.5.3. Оценку углового размера пятна засветки на рассеивающей поверхности проводят либо в пространстве объектов по схеме черт. 1, либо в пространстве изображений по схеме черт. 2 справочного приложения 4.

4.5.4. Угловой размер пятна засветки в пространстве объектов определяют при помощи непрозрачного экрана с отверстием переменного диаметра в следующей последовательности:

а) измерительной рулеткой или дальномерным устройством дозиметра измеряют расстояние l от точки контроля до рассеивающей поверхности;

б) экран с отверстием переменного диаметра располагают на расстоянии $l_1 = 1 \div 3$ м от приемного устройства дозиметра так, чтобы ось визирования проходила через центр отверстия экрана, перпендикулярно плоскости экрана;

в) устанавливают минимальный диаметр отверстия и снимают первое показание дозиметра в режиме измерения мощности или энергии (в зависимости от вида излучения). Затем увеличивают диаметр отверстия и при каждом значении d_1 снимают показания N_1 дозиметра.

В случае импульсного излучения при каждом значении d_1 снимают показания не менее чем для трех импульсов излучения и берут в качестве N_1 среднее значение.

Определяют диаметр отверстия $d_{пр}$, при превышении которого показания дозиметра перестают увеличиваться;

г) вычисляют значение угла $\beta_{пр}$ по формуле

$$\beta_{пр} = \frac{d_{пр}}{2l_1} ; \quad (15)$$

д) сравнивают полученное значение $\beta_{пр}$ с углом поля зрения приемного устройства, указанным в документации на применяемый дозиметр, утвержденной в установленном порядке.

Если $\beta_{пр} < \beta$, принимают $\gamma = \beta_{пр}$.

Если $\beta_{пр} \geq \beta$, принимают $\gamma = \beta$.

4.5.5. Угловой размер пятна засветки в пространстве изображений определяют в следующей последовательности:

а) измеряют диаметр пятна засветки $d_{из}$ в плоскости приемника излучения, совмещенной с плоскостью изображения источника излучения, при помощи многоэлементного фотоприемника (матрицы), визуализатора (люминофора) или методом изменяющейся диафрагмы — в зависимости от конструкции применяемого дозиметра;

б) по шкале приемного устройства дозиметра определяют расстояние $l_{из}$ от задней главной плоскости оптической системы до плоскости изображения;

в) вычисляют значение угла $\beta_{из}$ по формуле

$$\beta_{из} = \frac{d_{из}}{2l_{из}} ; \quad (16)$$

г) сравнивают полученное значение $\beta_{из}$ с углом поля зрения β

приемного устройства, указанным в документации на применяемый дозиметр, утвержденной в установленном порядке.

Если $\beta_{из} < \beta$, принимают $\gamma = \beta_{из}$.

Если $\beta_{из} \geq \beta$, принимают $\gamma = \beta$.

4.5.6. (Исключен, Изм. № 1).

5. ОБРАБОТКА И ОФОРМЛЕНИЕ РЕЗУЛЬТАТОВ

5.1. По таблицам и формулам приложения к «Санитарным нормам и правилам устройства и эксплуатации лазеров» (М.: Минздрав СССР, 1982) устанавливают соответствующие условиям дозиметрического контроля значения ПДУ $H_{ПДУ}$ и записывают их в протокол.

5.2. Полученные в результате измерений значения энергетической экспозиции в каждой точке контроля H_e сравнивают со значениями $H_{ПДУ}$ и записывают в протоколе дозиметрического контроля заключение:

если $H_e \leq H_{ПДУ}$, зачеркивают слова «превышает в ____ раз»;

если $H_e > H_{ПДУ}$, вычисляют отношение $\frac{H_e}{H_{ПДУ}}$, записывают его в протокол, а слова «не превышают» зачеркивают.

5.1, 5.2. (Измененная редакция, Изм. № 1).

5.3. На основании анализа протоколов дозиметрического контроля во всех заданных точках контроля, на плане помещения (или на плане открытой площадки) должна быть установлена зона безопасности при работе с лазером, предложены рекомендации по расстановке защитных экранов и применению специальных защитных очков.

6. ТРЕБОВАНИЯ БЕЗОПАСНОСТИ

6.1. Общие требования безопасности измерений параметров лазерного излучения в диапазоне длин волн $0,25 \div 12,0$ мкм должны соответствовать ГОСТ 12.3.002—75 и «Санитарными нормами и правилами устройства и эксплуатации лазеров» (М.: Минздрав СССР, 1982).

(Измененная редакция, Изм. № 1).

6.2. К проведению дозиметрического контроля допускаются лица, получившие удостоверение соответствующей квалификационной группы на право работы с электроустановками напряжением св. 1000 В по ГОСТ 12.2.007.3—75.

6.3. Перед включением в электросеть металлический корпус дозиметра должен быть заземлен в соответствии с ГОСТ 12.1.030—81.

(Измененная редакция, Изм. № 1).

6.4. Штатив с приемным устройством дозиметра должен быть снабжен непрозрачным экраном для защиты оператора во время проведения дозиметрического контроля.

6.5. При дозиметрическом контроле не допускается:

смотреть в сторону предполагаемого нахождения излучателя без специальных защитных очков по ГОСТ 12.4.013—85 со светофильтрами, рекомендованными «Санитарными нормами и правилами устройства и эксплуатации лазеров» (М.: Минздрав СССР, 1982);

находиться вблизи точки контроля посторонним лицам.

(Измененная редакция, Изм. № 1).

**ПОЯСНЕНИЯ К ТЕРМИНАМ, ИСПОЛЗУЕМЫМ
В НАСТОЯЩЕМ СТАНДАРТЕ**

| Термин | Пояснение |
|--|--|
| 1. Дозиметрия лазерного излучения | Комплекс методов определения значений параметров лазерного излучения в заданной точке пространства с целью выявления степени опасности для организма человека |
| 2. Методы дозиметрического контроля лазерного излучения | Методы дозиметрии лазерного излучения, основанные на непосредственных измерениях параметров лазерного излучения |
| 3. Энергетические параметры лазерного излучения | Мощность (средняя); облученность — непрерывное излучение. Энергия; энергетическая экспозиция — импульсное (импульсно-модулированное) излучение |
| 4. Предельно допустимые уровни лазерного излучения (ПДУ) | Значения энергетических параметров лазерного излучения, воздействие которых не приводит к каким-либо органическим изменениям в организме человека |
| 5. Зона безопасности | Часть пространства, в пределах которого значение энергетических параметров лазерного излучения не превышает ПДУ |
| 6. Точка контроля | Точка пространства, в которой осуществляется дозиметрический контроль лазерного излучения |
| 7. Источник лазерного излучения | Излучающий лазер или отражающая лазерное излучение поверхность |
| 8. Непрерывное лазерное излучение | Лазерное излучение, спектральная плотность мощности которого на частоте генерирования не обращается в нуль при заданном интервале времени, превышающем 0,25 с |
| 9. Импульсное лазерное излучение | Лазерное излучение в виде отдельных импульсов длительностью не более 0,1 с с интервалами между импульсами более 1 с |
| 10. Импульсно-модулированное лазерное излучение | Лазерное излучение в виде импульсов длительностью не более 0,1 с с интервалами между импульсами не более 1 с |
| 11. Коллимированное излучение | Лазерное излучение в виде пучков, выходящих непосредственно из лазеров или отраженных от зеркальных поверхностей (без рассеивающих систем) |
| 12. (Исключен, Изм. № 1) | |
| 13. Дозиметр лазерного излучения | Средство измерений параметров лазерного излучения в заданной точке пространства с целью выявления степени опасности для организма человека |
| 14. Основная погрешность дозиметра | Погрешность дозиметра при нормальных условиях: температура окружающего воздуха — $20 \pm 5^\circ\text{C}$; относительная влажность воздуха — $65 \pm 15\%$; атмосферное давление — 100 ± 4 кПа |

| Термин | Пояснение |
|--|---|
| 15. Ось визирования | Направление нормали к плоскости входного отверстия приемного устройства дозиметра |
| 16. Направление наибольшей интенсивности излучения | Ось визирования, соответствующая положению приемного устройства, при котором показания дозиметра максимальны |
| 17. Нулевой ориентир | Выбранная на плане помещения точка пространства, принимаемая при проведении дозиметрического контроля лазерного излучения за начало координат |

(Измененная редакция, Изм. № 1).

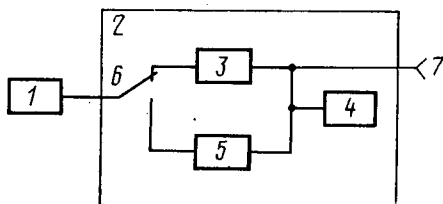
ПРИЛОЖЕНИЕ 2

Справочное

СТРУКТУРНАЯ СХЕМА ДОЗИМЕТРОВ ЛАЗЕРНОГО ИЗЛУЧЕНИЯ

1. Дозиметры группы I

1.1. Структурная схема дозиметра группы I приведена на черт. 1.



1—приемное устройство; 2—блок преобразования и регистрации; 3—канал измерения средней мощности (облученности) непрерывного излучения; 4—отсчетное устройство; 5—канал измерения энергии (энергетической экспозиции) импульсного и импульсно-модулированного излучения; 6—переключатель режимов измерения; 7—выход на внешний регистрирующий прибор

Черт. 1

(Измененная редакция, Изм. № 1).

1.2. Приемное устройство 1 дозиметров содержит оптический блок и приемник излучения, с выхода которого на блок преобразования и регистрации 2 подается постоянное или импульсное электрическое напряжение.

1.3. Блок преобразования и регистрации 2 дозиметров группы I содержит два измерительных канала: канал измерения средней мощности $P_{ср}$ (облученности E_e) непрерывного излучения 3 и канал измерения энергии Q_n (энергетической экспозиции H_e) импульсного и импульсно-модулированного излучения 5. К выходу измерительных каналов подключено отсчетное устройство 4.

(Измененная редакция, Изм. № 1).

2. Дозиметры группы II

2.1. Структурная схема дозиметра группы II приведена на черт. 2.

2.2. Приемное устройство 1 дозиметров содержит оптический блок и приемник излучения, с выхода которого на блок преобразования и регистрации 3 подается постоянное или импульсное электрическое напряжение.

2.3. Блок преобразования и регистрации 3 дозиметров группы II содержит пять измерительных каналов:

канал измерения средней мощности $P_{ср}$ (облученности E_e) непрерывного излучения 4;

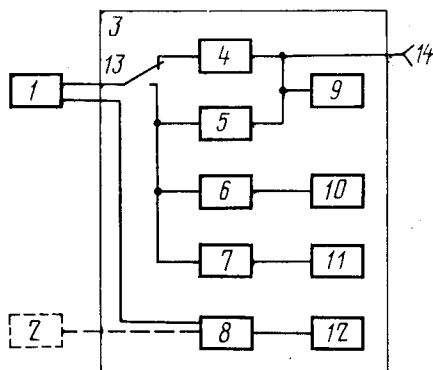
канал измерения энергии Q_n (энергетической экспозиции H_e) импульсного и импульсно-модулированного излучения 5;

канал измерения длительности импульсов излучения (τ_n), длительности воздействия непрерывного и импульсно-модулированного излучения (t) 6;

канал измерения частоты повторения (F_n) импульсов излучения 7;

канал измерения длины волны (λ) излучения 8.

К выходу измерительных каналов подключены соответствующие отсчетные устройства.



1—приемное устройство; 2—отдельное приемное устройство канала измерения длины волны излучения (допускается); 3—блок преобразования и регистрации; 4—канал измерения средней мощности (облученности) непрерывного излучения; 5—канал измерения энергии (энергетической экспозиции) импульсного и импульсно-модулированного излучения; 6—канал измерения длительности импульсов излучения и длительности воздействия излучения; 7—канал измерения частоты повторения импульсов излучения; 8—канал измерения длины волны излучения; 9—12—отсчетные устройства; 13—переключатель режимов измерения; 14—выход на внешний регистрирующий прибор

Черт. 2

(Измененная редакция, Изм. № 1).

**ФОРМА ПРОТОКОЛА ДОЗИМЕТРИЧЕСКОГО КОНТРОЛЯ
ЛАЗЕРНОГО ИЗЛУЧЕНИЯ**

1. При проведении дозиметрического контроля лазерного излучения в диапазонах длин волн $0,2 \div 0,4$ и $1,4 \div 20$ мкм и коллимированного излучения в диапазоне длин волн $0,4 \div 1,4$ мкм следует использовать протокол формы 1.

(Измененная редакция, Изм. № 1).

2. При проведении дозиметрического контроля рассеянного лазерного излучения с известными параметрами в спектральном диапазоне $0,4 \div 1,4$ мкм следует использовать протокол формы 2.

3. При проведении дозиметрического контроля рассеянного лазерного излучения с неизвестными параметрами в спектральном диапазоне $0,4 \div 1,4$ мкм следует использовать протокол формы 3.

Протокол № _____

дозиметрического контроля лазерного излучения

Место проведения контроля _____

Дата проведения контроля « _____ » _____ 19 _____ г.

Дозиметр типа _____ № _____

Нулевой ориентир _____

Точка контроля № _____

Угловые координаты точки
контроля на плане _____

Угловые координаты оси визирования _____

Температура окружающей среды _____ °С

ИЗЛУЧЕНИЕ:

непрерывное

импульсное

импульсно-модулированное

 $t = \text{_____ с}$ $\tau_{и} = \text{_____ с}$ $\tau_{и} = \text{_____ с}$ $F_{и} = \text{_____ Гц}$ $t = \text{_____ с}$ Длина волны $\lambda = \text{_____ мкм}$ Диаметр входной диафрагмы $d_d = \text{_____ м}$ Площадь входной диафрагмы $S_d = \text{_____ см}^2$

$$K_d = \frac{S_{гр}}{S_d} = \text{_____}$$

| Измеряемый параметр (нужное подчеркнуть) | Номер измерения | | | | | | | | | |
|---|-----------------|---|---|---|---|---|---|---|---|----|
| | 1 | 2 | 3 | 4 | 5 | 6 | 7 | 8 | 9 | 10 |
| Время измерения (ч, мин) | | | | | | | | | | |
| Показания дозиметра (Вт, Дж, Вт/см ² , Дж/см ²) | | | | | | | | | | |

При измерении мощности P_0 (облученности E_e):

$$\tau_{в} = \dots \text{ с}$$

$$I_1 = \int_0^{\tau_{в}} N_p(t) N_{P_0}^{-1} dt = \dots \text{ с}$$

$$H_e = \frac{P_0}{S_d} I_1 = \dots \text{ Дж/см}^2$$

или

$$I_2 = \int_0^{\tau_p} N_E(t) N_{E_0}^{-1} dt = \dots \text{с}$$

$$H_e = K_d E_{e_0} I_2 = \dots \text{Дж/см}^2.$$

При измерении энергии Q_n (энергетической экспозиции H_e):

$$Q_{n_{\max}} = \dots \text{Дж}$$

$$H_e = \frac{Q_{n_{\max}}}{S_d} = \dots \text{Дж/см}^2$$

или

$$H'_{e_{\max}} = \dots \text{Дж/см}^2$$

$$H_e = K_d H'_{e_{\max}} = \dots \text{Дж/см}^2$$

ПДУ: _____

ЗАКЛЮЧЕНИЕ: не превышает, превышает в _____ раз
(ненужное зачеркнуть)

Оператор-дозиметрист _____

(подпись)

(Ф.И.О.)

(Измененная редакция, Изм. № 1).

Протокол № _____

дозиметрического контроля лазерного излучения

Место проведения контроля _____

Дата проведения контроля « _____ » _____ 19 _____ г.

Дозиметр типа _____ № _____

Нулевой ориентир _____

Точка контроля № _____

Угловые координаты точки контроля на плане _____

Угловые координаты оси визирования _____

Температура окружающей среды _____ °С

ИЗЛУЧЕНИЕ:

непрерывное

$t =$ _____ с

импульсное

$\tau_n =$ _____ с

импульсно-модулированное

$\tau_n =$ _____ с

$F_n =$ _____ Гц

$t =$ _____ с

Длина волны $\lambda =$ _____ мкм

Диаметр источника излучения $d_n =$ _____ м

Угловая расходимость излучения $\Theta =$ _____ рад

Диаметр входной диафрагмы $d_d =$ _____ м

Площадь входной диафрагмы $S_d =$ _____ см²

$$K_d = \frac{S_{гр}}{S_d} =$$

Расстояние от точки контроля до рассеивающей поверхности $t =$ _____ м

Расстояние от лазера до рассеивающей поверхности $l_n =$ _____ м

Углы на плане: $\varphi =$ _____ рад

$\psi =$ _____ рад

Размеры пятна засветки вычисляют по формулам:

$$a_n = \frac{0,5d_n + l_n\Theta}{\cos \varphi};$$

$$b_n = 0,5d_n + l_n\Theta;$$

$$d_n = 2\sqrt{a_n b_n}$$

$$\gamma = \frac{d_n}{2l} \cos \psi =$$

| Измеряемый параметр (нужное подчеркнуть) | Номер измерения | | | | | | | | | |
|---|-----------------|---|---|---|---|---|---|---|---|----|
| | 1 | 2 | 3 | 4 | 5 | 6 | 7 | 8 | 9 | 10 |
| Время измерения (ч, мин) | | | | | | | | | | |
| Показания дозиметра (Вт, Дж; Вт/см ² , Дж/см ²) | | | | | | | | | | |

При измерении мощности P_0 (облученности E_e):

$$\tau_b = \dots \text{с}$$

$$I_1 = \int_0^{\tau_b} N_P(t) N_{P_0}^{-1} dt = \dots \text{с}$$

$$H_e = \frac{P_0}{S_d} I_1 = \dots \text{Дж/см}^2$$

или

$$I_2 = \int_0^{\tau_b} N_E(t) N_{E_0}^{-1} dt = \dots \text{с}$$

$$H_e = K_d E_{e_0} I_2 = \dots \text{Дж/см}^2$$

При измерении энергии Q_n (энергетической экспозиции H_e):

$$Q_{n_{\max}} = \dots \text{Дж}$$

$$H_e = \frac{Q_{n_{\max}}}{S_d} = \dots \text{Дж/см}^2$$

или

$$H'_{e_{\max}} = \dots \text{Дж/см}^2$$

$$H_e = K_d H'_{e_{\max}} = \dots \text{Дж/см}^2$$

ПДУ: _____

Заключение: не превышает, превышает в _____ раз.
(ненужное зачеркнуть)

Оператор-дозиметрист _____ (подпись) _____ (Ф.И.О.)

(Измененная редакция, Изм. № 1).

При измерении мощности P_0 (облученности E_e):

$$\tau_B = \dots \text{ с}$$

$$I_1 = \int_0^{\tau_B} N_P(t) N_{P_0}^{-1} dt = \dots \text{ с}$$

$$H_e = \frac{P_0}{S_d} I_1 = \dots \text{ Дж/см}^2$$

или

$$I_2 = \int_0^{\tau_B} N_E(t) N_{E_0}^{-1} dt = \dots \text{ с}$$

$$H_e = K_d E_{e_0} I_2 = \dots \text{ Дж/см}^2$$

При измерении энергии Q_H (энергетической экспозиции H_e):

$$Q_{H_{\max}} = \dots \text{ Дж}$$

$$H_e = \frac{Q_{H_{\max}}}{S_d} = \dots \text{ Дж/см}^2$$

$$H'_{e_{\max}} = \dots \text{ Дж/см}^2$$

$$H_e = K_d H'_{e_{\max}} = \dots \text{ Дж/см}^2$$

ПДУ: _____

Заключение: не превышает, превышает в _____ раз.
(ненужное зачеркнуть)

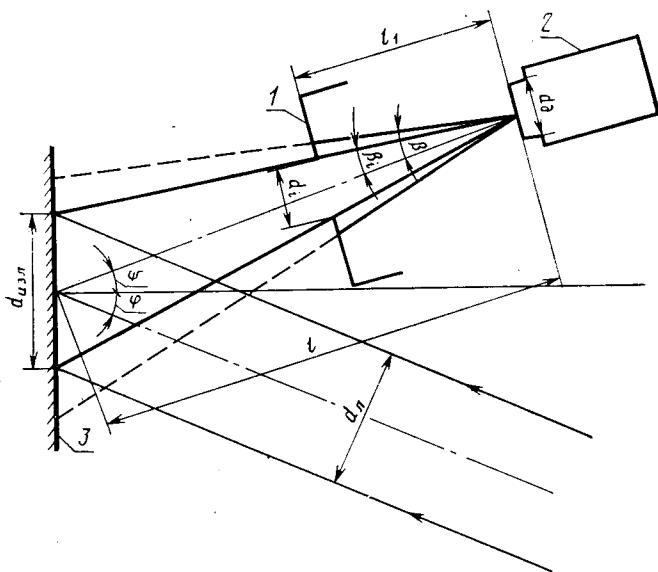
Оператор-дозиметрист _____

(подпись)

_____ (Ф.И.О.)

(Измененная редакция, Изм. № 1).

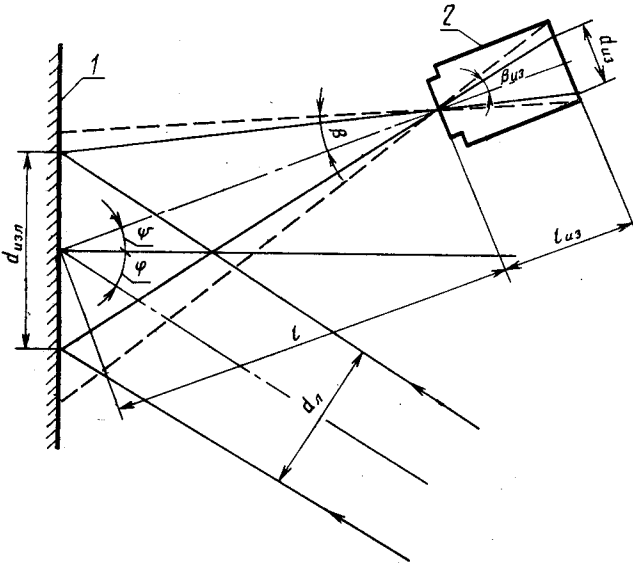
Схема расположения аппаратуры при оценке углового размера пятна засветки на рассеивающей поверхности в пространстве объектов



1—непрозрачный экран с отверстием переменного диаметра d_1 ; 2—приемное устройство дозиметра с входной диафрагмой диаметром d_d ; 3—рассеивающая поверхность; φ —угол между нормалью к рассеивающей поверхности и осью падающего пучка; Ψ —угол между нормалью к рассеивающей поверхности и осью визирования; 2β —угол поля зрения приемного устройства дозиметра; l —расстояние от приемного устройства до рассеивающей поверхности; l_1 —расстояние от приемного устройства до экрана; $2\beta_1 = \frac{d_1}{l_1}$ —угловой размер отверстия экрана; $d_{изл}$ —диаметр пучка излучения; $d_{изл}$ —диаметр пятна засветки на рассеивающей поверхности

Черт. 1

Схема расположения аппаратуры при оценке углового размера пятна засветки на рассеивающей поверхности в пространстве изображений



1—рассеивающая поверхность; 2—приемное устройство дозиметра; φ —угол между нормалью к рассеивающей поверхности и осью падающего пучка; ψ —угол между нормалью к рассеивающей поверхности и осью визирования; 2β —угол поля зрения приемного устройства дозиметра; l —расстояние от приемного устройства до рассеивающей поверхности; $l_{из}$ —расстояние от задней главной плоскости оптической системы приемного устройства до плоскости изображения; $d_{из}$ —диаметр пятна засветки в плоскости приемника излучения, совмещенной с плоскостью изображения; $2\beta_{из}$ —угловой размер пятна засветки в пространстве изображений; $d_{л}$ —диаметр пучка излучения; $d_{изл}$ —диаметр пятна засветки на рассеивающей поверхности.

Черт. 2

ИНФОРМАЦИОННЫЕ ДАННЫЕ

1. РАЗРАБОТАН И ВНЕСЕН Государственным комитетом СССР по стандартам

2. РАЗРАБОТЧИКИ

Б. М. Степанов (руководитель темы), **В. Т. Кибовский**, **В. М. Красинская**, **В. И. Кухтевич**, **В. И. Сачков**

2. УТВЕРЖДЕН И ВВЕДЕН В ДЕЙСТВИЕ Постановлением Государственного комитета СССР по стандартам от 23 апреля 1981 г. № 2083

4. ВВЕДЕН ВПЕРВЫЕ

5. ССЫЛОЧНЫЕ НОРМАТИВНО-ТЕХНИЧЕСКИЕ ДОКУМЕНТЫ

| Обозначение НТД, на который дана ссылка | Номер пункта, подпункта, перечисления, приложения |
|---|---|
| ГОСТ 12.2.007.3—75 | 6.2 |
| ГОСТ 12.3.002—75 | 6.1 |
| ГОСТ 12.4.013—85 | 6.5 |
| ГОСТ 7502—89 | 2.20 |
| ГОСТ 7601—78 | Приложение 1 |
| ГОСТ 13494—80 | 2.21 |
| ГОСТ 15093—75 | 1.6 |
| ГОСТ 24469—80 | 2.2, 2.3 |

6. ПЕРЕИЗДАНИЕ (август 1990 г.) с Изменением № 1, утвержденным в апреле 1988 г. (ИУС 7—88)

Редактор *Л. Д. Курочкина*
Технический редактор *М. М. Герасименко*
Корректор *Л. В. Сницарчук*

Сдано в наб. 10.03.90 Подп. в печ. 05.11.90 1,75 усл. п. л., 1,75 усл. кр.-отт., 1,50 уч.-изд. л.
Тир. 12 000 Цена 30 к.

Ордена «Знак Почета» Издательство стандартов, 123557, Москва, ГСП,
Новопресненский пер., д. 3.
Вильнюсская типография Издательства стандартов, ул. Даряус и Гирено, 39. Зак. 1511.