

Проектно-конструкторский и технологический
институт промышленного строительства

ОАО ПКТИпромстрой



ОТКРЫТОЕ АКЦИОНЕРНОЕ ОБЩЕСТВО

ТЕХНОЛОГИЧЕСКАЯ КАРТА

**НА ИСПОЛЬЗОВАНИЕ
АВТОМОБИЛЬНЫХ ГИДРАВЛИЧЕСКИХ
ПОДЪЕМНИКОВ ПРИ ПРОИЗВОДСТВЕ
ФАСАДНЫХ РАБОТ**

25-02 ТК



Открытое акционерное общество
 Проектно-конструкторский и технологический
 институт промышленного строительства
ОАО ПКТИпромстрой



УТВЕРЖДАЮ

Генеральный директор, к.т.н.

С.Ю. Едличка

« 29 » 08 2002 г.

ТЕХНОЛОГИЧЕСКАЯ КАРТА

НА ИСПОЛЬЗОВАНИЕ АВТОМОБИЛЬНЫХ
 ГИДРАВЛИЧЕСКИХ ПОДЪЕМНИКОВ
 ПРИ ПРОИЗВОДСТВЕ ФАСАДНЫХ РАБОТ

25-02 ТК

Главный инженер

А.В. Колобов

Начальник отдела

Б.И. Бычковский

Взам.инв. №	
Подпись и дата	
Инв.№ подл.	

СОДЕРЖАНИЕ

1	Область применения	3
2	Общие указания	3
3	Организация выполнения работ	16
4	Требования техники безопасности и охраны труда, правила пожарной безопасности	18
5	Перечень использованной научно-технологической литературы.....	36
	Приложение А. Знаковая сигнализация, применяемая при работе подъемника	37
	Приложение Б. Форма наряда-допуска на производство работ подъемником вблизи воздушной линии электропередачи.....	38
	Приложение В. Форма вахтенного журнала машиниста подъемника	40
	Приложение Г. Форма вахтенного журнала для рабочих люльки, работающих на подъемнике	41
	Приложение Д. Предупреждающие и запрещающие знаки	42

Взам. инв. №													
Подпись и дата	25-02 ТК												
Ивл. № подл.	Фасадные работы												
	Изм.	К.уч	Лист	Идок	Подп.	Дата	Технологическая карта				Стадия	Лист	Листов
	Гл.механ.	Стронгин	См	21.08.02							р	2	43
	Н.контр.	Бычковский	21.08.02					Использование автомобильных гидравлических подъемников при производстве фасадных работ					
	Нач.отд.	Бычковский	21.08.02										
	Пров.	Холопов	21.08.02										
	Разраб	Савина	21.08.02										

1 ОБЛАСТЬ ПРИМЕНЕНИЯ

1.1 Технологическая карта разработана на производство работ с автомобильных подъемников, используемых для устройства рабочего места на высоте, при выполнении следующих операций:

- частичный ремонт кирпичной кладки;
- ремонтное оштукатуривание и окраска отдельных участков фасадов;
- ремонт и замена водостоков, карнизов, антенн;
- установка и замена наружных блоков кондиционеров;
- установка и замена рекламных щитов и вывесок;
- остекление;
- прокладка и замена электрокабелей.

1.2 В карте предусматривается перемещение людей с инструментами и материалами в люлке подъемника и проведение работ в пределах зоны обслуживания.

1.3 Для выполнения вышеперечисленных работ на высоте могут быть использованы отечественные автомобильные подъемники АГП-12.02 ($h_n=12,0$ м), АГП-18.04 ($h_n=18,0$ м), ВС-18-МС ($h_n=18$ м), АГП-22.04 ($h_n=22,0$ м), ВС-22-МС ($h_n=22,0$ м), АГП-28 ($h_n=28$ м), ПМС-328 ($h_n=28,0$ м), а также зарубежные «BRONTO SKYLIFT» NS30-3LW ($h_n=31,5$ м), «BRONTO SKYLIFT» 330-3 ($h_n=31,5$ м) с грузоподъемностью люльки от 200 до 350 кг, технические характеристики которых приведены в таблице 1*.

1.4 При использовании подъемников других типов и марок они должны быть привязаны к конкретным работам по их габаритам и грузовысотным характеристикам.

2 ОБЩИЕ УКАЗАНИЯ

2.1 При выполнении работ с использованием подъемников, общий вид которых показан на рисунке 1, должны соблюдаться требования СНиП 12-03-2001, ПБ 10-256-98, СП 12-135-2002 (ТИ РО-017-2002).

2.2 При эксплуатации подъемников не должны нарушаться требования, изложенные в их паспорте и руководстве по эксплуатации.

2.3 Находящиеся в эксплуатации подъемники должны быть снабжены табличками с четко обозначенным регистрационным номером, грузоподъемностью и датой следующего частичного или полного технического освидетельствования.

2.4 До начала работ необходимо зарегистрировать и получить в органах госгортехнадзора разрешение на пуск в работу подъемника.

* Более подробно характеристики подъемников см. «Автомобильные подъемники и вышки. Каталог», ОАО ПКТИпромстрой, 2001 г.

Изм. № подл.	Подпись и дата	Взам. инв. №
--------------	----------------	--------------

Изм.	Коч. уч.	Лист	№ док.	Подп.	Дата
------	----------	------	--------	-------	------

25-02 ТК

Лист
3

Таблица 1 — Основные технические данные и характеристики автомобильных подъемников

Технические характеристики	Ед. изм.	Гидравлические подъемники на базе автомобиля									
		АГП-12.02		АГП-18.04	BC-18-МС	АГП-22.04	BC-22-МС	АГП-28	ПМС-328	BRONTO SKYLIFT NS30-3LW	BRONTO SKYLIFT 330-3
		ГАЗ-53-12	ГАЗ-53А ЗИЛ-130	ГАЗ-3307 ЗИЛ-432902 ЗИЛ-131	ГАЗ-52-03	ЗИЛ-130	ЗИЛ-130	ЗИЛ-133Г	МАЗ-5337 УРАЛ-4320-1921-30	КАМАЗ-53213	КАМАЗ-53213
Наибольшая рабочая высота подъема	м	12	12	18	18	22	22	28	28	31,5	31,5
Грузоподъемность люльки	кг	250	200	200	250	300	250	300	250	350	350
Наибольший вылет люльки	м	9,8	9,0	10	8,0	10,5	9,5	13,5	13,8	18,5	18,4
Угол: поворота стрелы в плане	град	360		360	360	360	360	360		360	360
подъема нижнего колена		80				85		80		85	85
подъема среднего колена		—				165		160		165	165
поворота верхнего колена		190				145		120		160	160
Время подъема люльки на наибольшую высоту	с	85		200	100	120	140	160			
Наибольшая частота вращения поворотной части	об/мин	1		0,5	1	0,5		0,37			

25-02 ТК

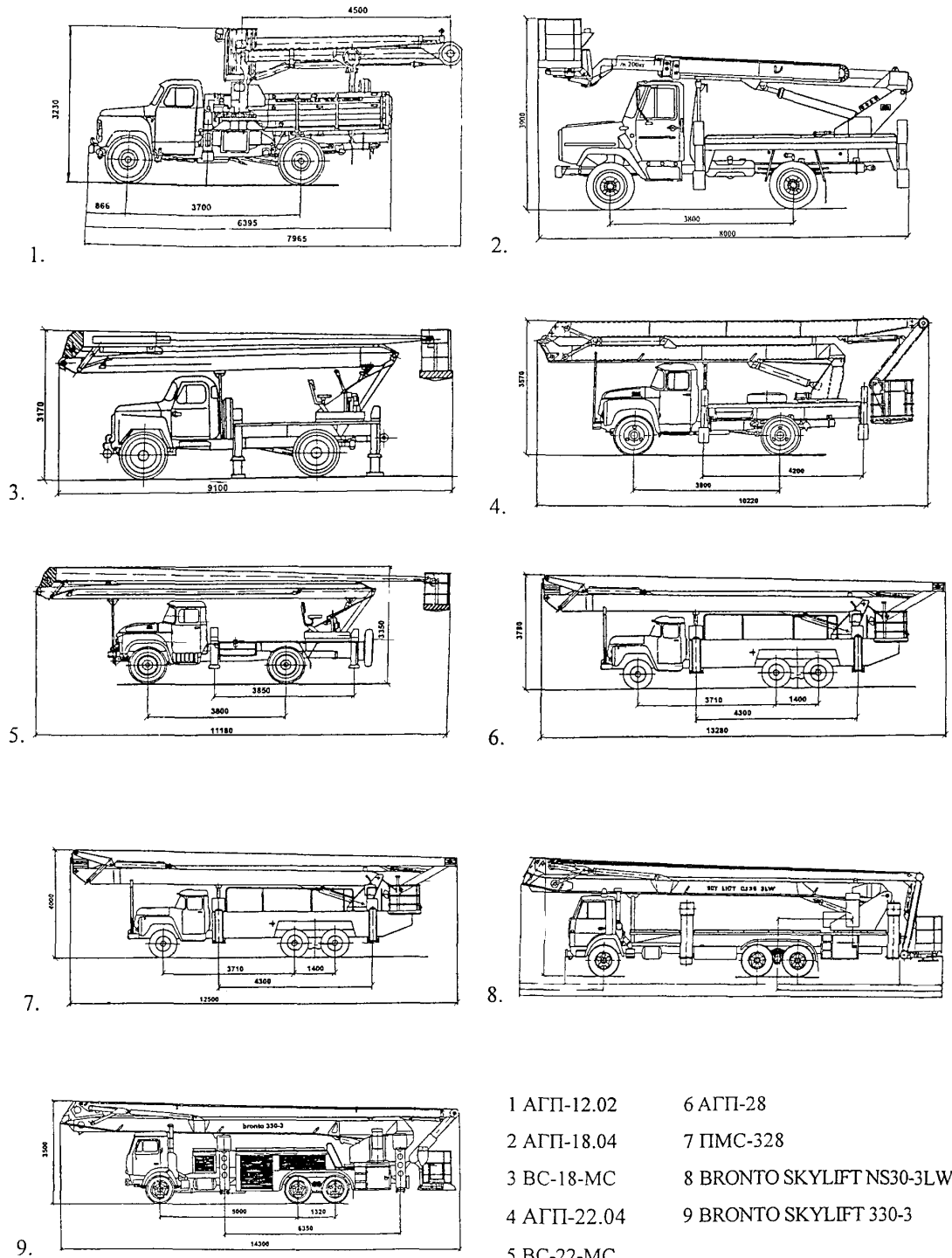
Инв № подл	Подпись и дата	Взам инв №

Изм
Кол
вч
Лист
№док
Подп
Дата

Продолжение таблицы 1

Технические характеристики	Ед. изм.	Гидравлические подъемники на базе автомобиля									
		АГП-12.02		АГП-18 04	BC-18-МС	АГП-22 04	BC-22-МС	АГП-28	ПМС-328	BRONTO SKYLIFT NS30-3LW	BRONTO SKYLIFT 330-3
		ГАЗ-53-12	ГАЗ-53А ЗИЛ 130	ГАЗ-3307 ЗИЛ-432902 ЗИЛ-131	ГАЗ-52-03	ЗИЛ-130	ЗИЛ-130	ЗИЛ-133Г	МАЗ-5337 УРАЛ-4320-1921-30	КАМАЗ-53213	КАМАЗ-53213
Диапазон температур окружающего воздуха	°С	-40...+40		-40...+40	-40...+40	-40...+40	-40...+40	-40...+40	-40...+40	-40...+40	-40...+40
Допустимая скорость ветра (на высоте 10 м)	м/с	не более 10		10	не более 10	10	10	10		10	10
Допустимый уклон площадки для установки подъемника	град	1				3					
Наибольшая скорость передвижения по дорогам: грунтовым с твердым покрытием на поворотах	км/ч	30 50 20		50	30 50				50		

25-02 ТК



- | | |
|-------------|---------------------------|
| 1 АГП-12.02 | 6 АГП-28 |
| 2 АГП-18.04 | 7 ПМС-328 |
| 3 ВС-18-МС | 8 BRONTO SKYLIFT NS30-3LW |
| 4 АГП-22.04 | 9 BRONTO SKYLIFT 330-3 |
| 5 ВС-22-МС | |

Рисунок 1 – Общий вид автомобильных подъемников

Взам. инв. №
 Подпись и дата
 Инв. № подл.

Изм.	Кол	уч	Лист	№ док	Подп.	Дата

Руководители предприятий и индивидуальные предприниматели – владельцы подъемников, а также руководители организаций, эксплуатирующих подъемники, обязаны обеспечить содержание их в исправном состоянии и безопасные условия их работы путем организации надлежащего освидетельствования, осмотра, ремонта, надзора и обслуживания.

Подъемники, не прошедшие технического освидетельствования, к работе не допускаются.

2.5 При эксплуатации подъемников необходимо принять меры по предотвращению их опрокидывания или самопроизвольного перемещения под действием ветра или при наличии уклона площадки.

2.6 Предприятие (организация), производящее работы с подъемника, должно:

- обеспечить проектами производства работ или технологическими картами все виды выполняемых работ;
- назначить ответственных по надзору за безопасным производством работ на каждом участке и в каждой смене с оформлением приказом;
- аттестовать с проведением медицинского освидетельствования рабочих для работы на высоте в люльке;
- выполнить все мероприятия, обеспечивающие безопасную работу;
- ознакомить (под расписку) с проектами производства работ или технологическими картами ответственных за безопасное производство работ и рабочих;
- работать только в соответствии с проектом производства работ или технологической картой под наблюдением лица, ответственного за безопасное производство работ подъемником;
- установить порядок обмена сигналами между сигнальщиком и машинистом.

2.7 Для выполнения работ подъемниками должна быть подготовлена площадка, к которой предъявляются следующие требования:

- соответствие площадки проекту производства работ;
- спланированная площадка без бугров, ям и других неровностей;
- наличие подъездного пути;
- уклон не должен превышать угла, указанного в паспорте подъемника;
- свеженасыпанный неутрамбованный грунт должен быть уплотнен.

Слабый грунт усиливают: под стоянку подъемника выполняют основание из дорожных плит на песчаном основании толщиной не менее 100 мм. Под выносные опоры уста-

Изм. № подл.	Подписи	Дата	Взам. инв. №

Изм.	Кол. уч.	Лист	№ док.	Подп.	Дата

25-02 ТК

Лист
7

навливают деревянные подкладки размером 500 × 500 мм и толщиной не менее 50 мм. Запрещается применять в качестве подкладок случайные, непрочные и неустойчивые предметы, которые могут разрушиться или с которых подъемник может соскользнуть.

При работе около фасада зданий (сооружений), имеющих подвалы или другие подземные пустотные сооружения, следует учесть это и принять все меры, чтобы не продавить грунт.

2.8 Не допускается установка подъемника рядом со строительными лесами на расстоянии менее 1 м, в зоне действия экскаваторов и других землеройных машин, в пределах призмы обрушения, а также вблизи котлованов и других неукрепленных выемок, если расстояние от опоры подъемника до подошвы откоса меньше, чем указано в таблице 2.

Таблица 2 - Минимальное расстояние по горизонтали от основания откоса выемки до ближайших опор подъемника (СНиП 12-03-2001 п. 7.2.4)

Глубина выемки, м	Грунт ненасыпной			
	песчаный	супесчаный	суглинистый	глинистый
	Расстояние по горизонтали от основания откоса выемки до ближайшей опоры машины, м			
1,00	1,50	1,25	1,00	1,00
2,00	3,00	2,40	2,00	1,50
3,00	4,00	3,60	3,25	1,75
4,00	5,00	4,40	4,00	3,00
5,00	6,00	5,30	4,75	3,50

2.9 Установку подъемника следует производить так, чтобы при работе расстояние от поворотной рамы при ее вращении до ближайшего строения или другого препятствия было не менее 1000 мм.

2.10 Места производства работ должны иметь достаточное естественное и искусственное освещение в соответствии с требованиями ГОСТ 12.1.046-85, но не менее 20 лк. Освещенность должна быть равномерной, без слепящего действия светильников на работающих.

2.11 Пожарную безопасность в местах производства работ с использованием подъемника следует обеспечивать в соответствии с требованиями ППБ 01-93**, утвержденными ГПС МВД России, ГОСТ 12.1.004-91* и других нормативных документов, действующих в строительстве.

2.12 Запрещается работать без опор и на не полностью выдвинутых опорах.

Масса поднимаемых людей и грузов должна быть в пределах грузовых характеристик используемого подъемника, зоны обслуживания подъемников представлены на рисунке 2.

Взам.инв. №

Подпись и дата

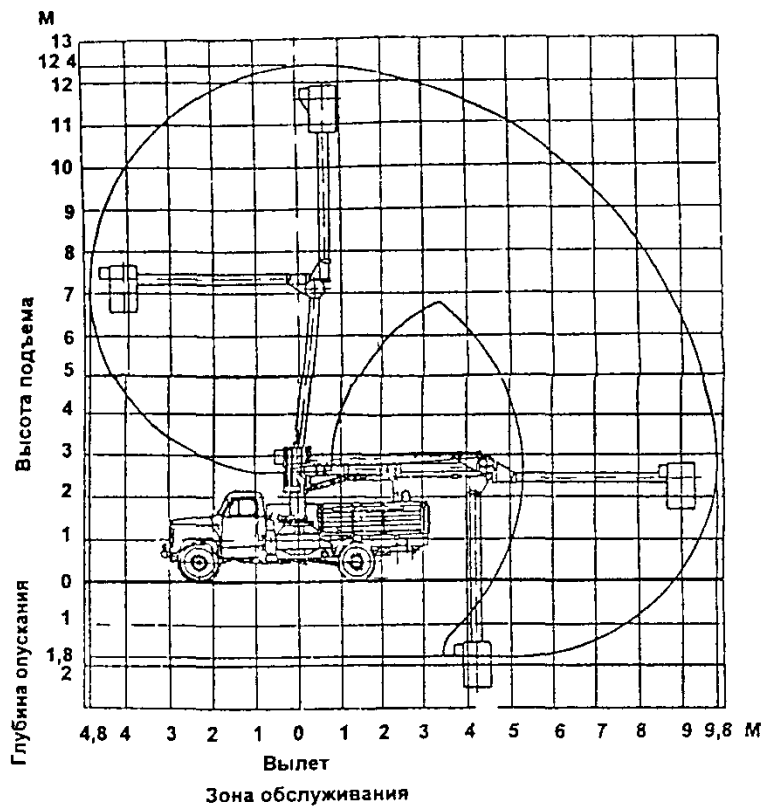
Инв. № подл.

Изм	Кол	Чист	№ чок	Подп	Дата

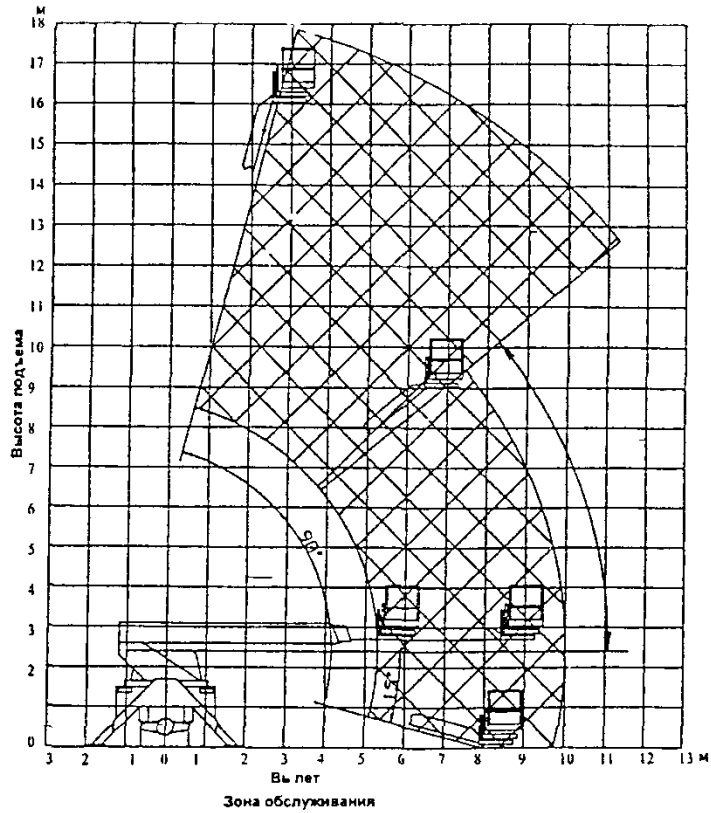
25-02 ТК

Лист

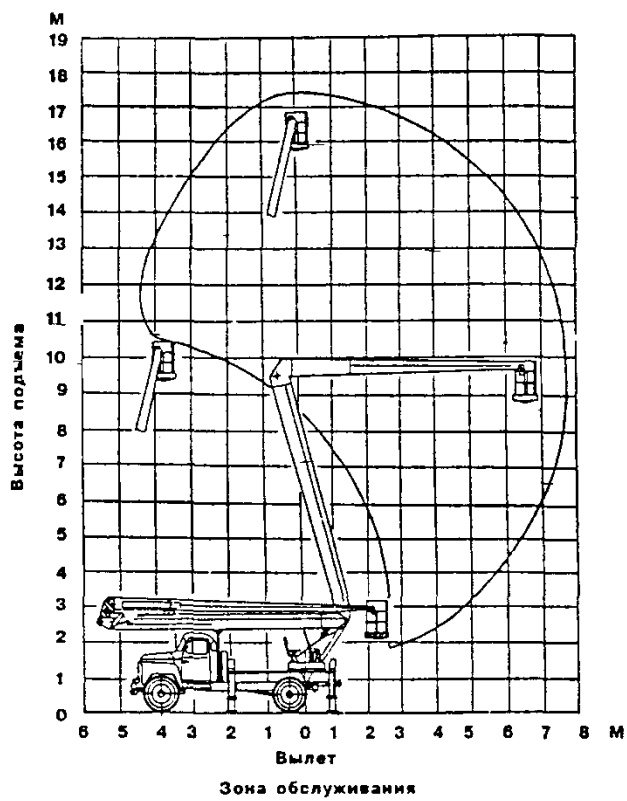
8



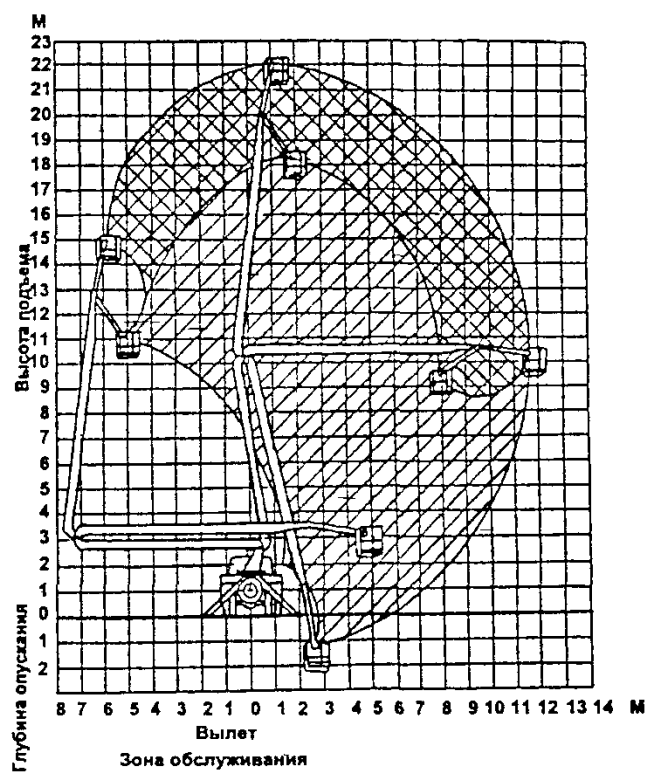
1



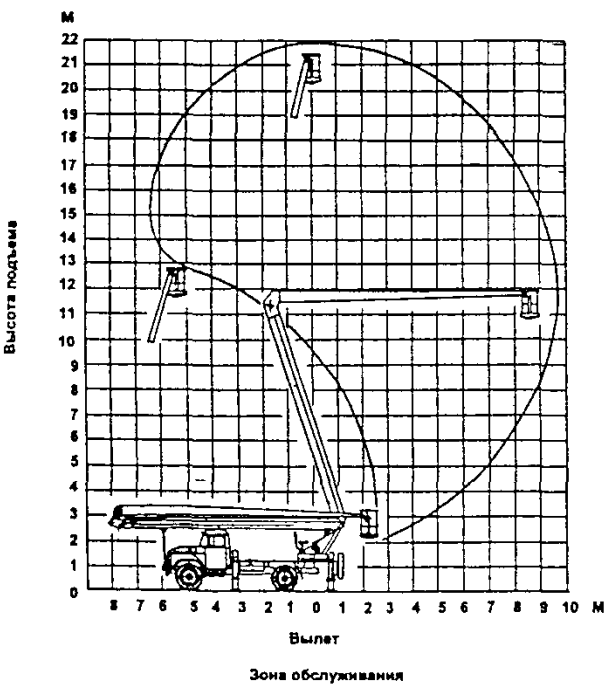
2.



3



4.

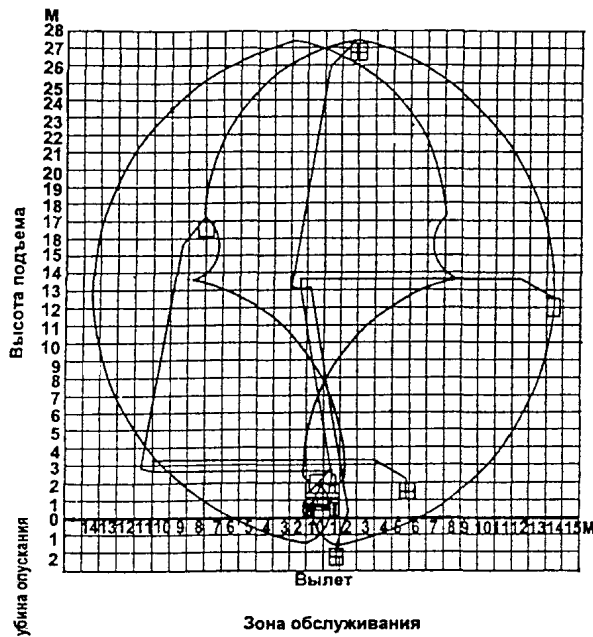


5.

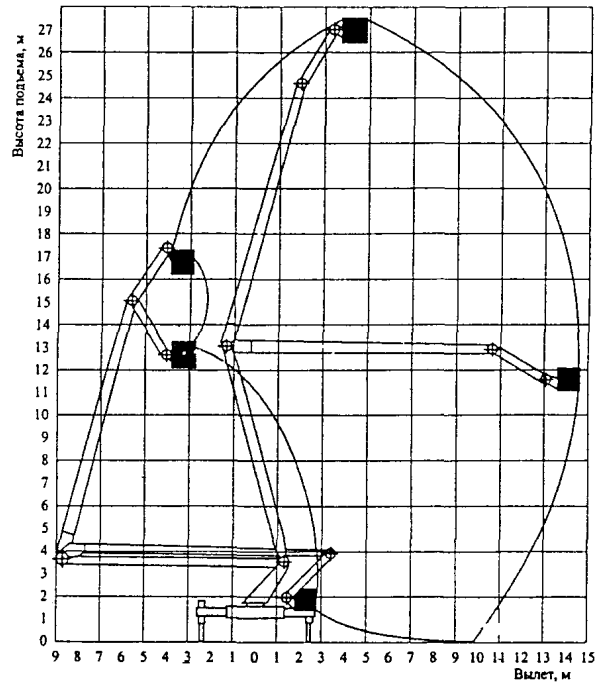
- 1. АГП-12 02
- 2. АГП-18 04
- 3. ВС-18-МС
- 4. АГП-22.04
- 5. ВС-22-МС

Рисунок 2 – Зоны обслуживания автомобильных подъемников

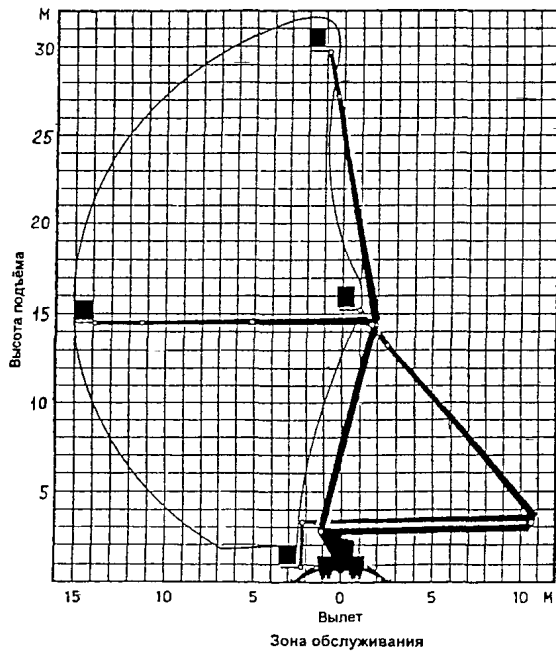
Изм	Кол	уч	Лист	№ док	Подп	Дата



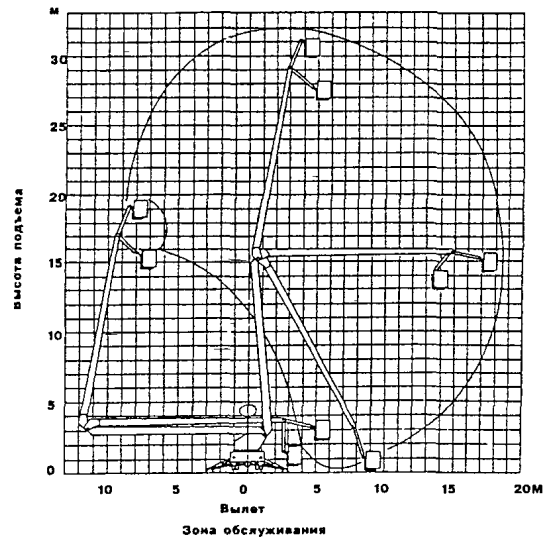
6.



7.



8.



9.

6. АГП-28

7. ПМС-328

8. BRONTO SKYLIFT NS30-3LW

9. BRONTO SKYLIFT 330-3

Рисунок 2 – Зоны обслуживания автомобильных подъемников

Изм. № подл.	Подпись и дата	Взам. инв. №

Изм.	№	уч.	Лист	№ док.	Подп.	Дата

2.13 Грузы, не предусмотренные технологической картой, неизвестной массы, пакеты с выпадающими элементами, баллоны со сжатыми газами, барабаны с карбидом кальция, материалы в стесненной таре, допускающей расплескивание, загружать в люльку не разрешается.

Инструменты и мелкие детали необходимо укладывать в индивидуальные сумки, а мелкоштучные и сыпучие грузы в инвентарную тару. Край борта тары должен быть выше уложенного в нее груза не менее чем на 10 см, грузы, выходящие за габариты люльки, следует закреплять. Крепление тары и груза должно исключать возможность их выпадения.

Загрузка люльки может производиться только соответственно указаниям паспорта и технологической карте. Если по проекту в люлке должен находиться один человек, второй к подъему не допускается. Предельная нагрузка с учетом людей, инструмента и материалов для всей люльки должна быть не более паспортных данных.

Работать в люлке можно только стоя на полу. Перегибаться через поручень, стоять на ограждении и пользоваться различными подставками для увеличения высоты запрещается.

Поворот стрелы и работа над людьми запрещается. Производить из люльки работы, вызывающие дополнительные нагрузки на стрелу (натяжение тросов и проводов, при работе отбойным молотком и т.д.), запрещается. Подъем предметов массой до 20 кг, если люлька недогружена, может выполняться только при помощи веревки, когда один рабочий находится в люлке, другой – на земле, при соблюдении правил техники безопасности.

Необходимо следить, чтобы руки, инструмент или одежда не попадали в зазоры между стрелой и люлкой, чтобы зазор между люлкой и объектом, окело которого находится или перемещается люлька, а также от головы рабочего до верхнего препятствия был не менее 0,5 м.

Во время работы при поднятой стреле машинист обязан постоянно находиться на своем рабочем месте у пульта управления стрелой и непрерывно наблюдать за состоянием подъемника, за рабочими в люлке и соблюдением ими правил техники безопасности. Работа в люлке допускается только при наличии непрерывной надежной сигнализации между работающими в люлке и машинистом: при подъеме люльки до 10 м – голосом, более 10 м – знаковой сигнализацией согласно приложению А, более 22 м – радио- или

Илив № подл	Подпись и дата	Взам. инв. №

--	--	--	--	--	--	--	--	--	--

телефонной связью.

2.14 Установка и работа подъемников на расстоянии менее 30 м от крайнего провода линии электропередачи или воздушной электрической сети напряжением более 42 В осуществляются только по наряду-допуску согласно приложению Б, определяющему безопасные условия работы. Порядок организации производства работ вблизи линии электропередачи, выдачи наряда-допуска и инструктажа по безопасным условиям работы устанавливаются приказами владельца подъемника и производителя работ. Время действия наряда-допуска определяется организацией, выдавшей наряд.

Наряд-допуск должен выдаваться машинисту подъемника на руки перед началом работы. Машинисту запрещается самовольная установка подъемника для работы вблизи линии электропередачи. Работа подъемника вблизи линии электропередачи должна производиться под непосредственным руководством лица, ответственного за безопасное производство работ подъемниками, которое должно указать машинисту место установки подъемника, обеспечить выполнение предусмотренных нарядом-допуском условий работы и произвести в вахтенном журнале машиниста подъемника согласно приложению В запись о разрешении работы.

2.15 При установке подъемника и работе его с подъемом люльки в охранной зоне линии электропередачи или в пределах разрывов, установленных действующими Правилами охраны высоковольтных электрических сетей, наряд-допуск может быть выдан только при наличии разрешения организации, эксплуатирующей линию электропередачи, и при снятии напряжения с воздушной линии электропередачи.

Согласно «Межотраслевым правилам по охране труда (правилам безопасности) при эксплуатации электроустановок» ПОТ ТМ-016-2001 РД 153-34.0-03.150-00 охранной зоной воздушных линий (ВЛ) электропередачи является зона вдоль ВЛ в виде земельного участка и воздушного пространства, ограниченная вертикальными плоскостями, отстоящими по обе стороны линии от крайних проводов при неотклоненном их положении на расстоянии, м:

для ВЛ напряжением до 1 кВ	2
для ВЛ напряжением 1-20 кВ	10
для ВЛ напряжением 35 кВ	15
— « — 110 кВ	20

Изм. № подл.	Подпись и дата	Взам. инв. №

Изм	Кол	вч	Лист	№ док	Подп	Дата

— « — 150, 220 кВ	25
— « — 330, 400, 500 кВ	30
— « — 750 кВ	40
— « — 1150 кВ	55

Производить установку и работы в охранной зоне действующей воздушной линии электропередачи машинист обязан под непосредственным руководством инженерно-технических работников, ответственных за безопасное производство работ подъемниками, при наличии письменного разрешения организации-владельца линии и наряд-допуска, определяющего безопасные условия работ.

При обоснованной невозможности снятия напряжения с воздушной линии электропередачи работу подъемника в охранной зоне воздушной линии электропередачи разрешается производить при выполнении следующих требований:

— расстояние от подъемной или выдвижной части подъемника в любом ее положении до находящейся под напряжением воздушной линии электропередачи должно быть не менее указанного в таблице 3;

— корпус подъемника при его установке на грунте должен быть заземлен при помощи инвентарного переносного заземления.

Таблица 3 — Минимальное расстояние до воздушной линии электропередачи

Напряжение воздушной линии, кВ	Расстояние, м	
	минимальное	минимально измеряемое техническими средствами
до 20	2,0	2,0
свыше 20 до 35	2,0	2,0
— « — 35 – 110	3,0	4,0
— « — 110 – 220	4,0	5,0
— « — 220 – 400	5,0	7,0
— « — 400 – 750	9,0	10,0
— « — 750 – 1150	10,0	11,0

2.17 При работе подъемников на действующих электростанциях, подстанциях и линиях электропередачи, если работы с применением подъемников ведутся персоналом, эксплуатирующим электроустановки, а машинисты подъемников находятся в штате энергопредприятия, наряд-допуск на работу вблизи находящихся под напряжением

Инд. № подл. Подпись и дата Взам. инв. №

Изд.	Код	Лист	Челок	По ш	Дата

проводов и оборудования выдается в порядке, установленном нормативными документами. При этом должно соблюдаться расстояние от стрелы подъемника до проводов линии электропередачи, находящейся под напряжением, в соответствии с таблицей 4.

Таблица 4 — Минимальные расстояния до проводов линии электропередачи (ВЛ) при работе на действующих предприятиях (ПБ 10-256-98)

Напряжение воздушной линии, кВ	Наименьшее расстояние, м
до 1	1,5
от 1 до 20	2,0
от 35 до 100	4,0
от 150 до 220	5,0
330	6,0
от 500 до 750	9,0
от 750 до 1150	12,0
800 (постоянный ток)	9,0

2.17 Границы опасных зон, в пределах которых, действует опасность поражения электрическим током, устанавливаются приложением Г СНиП 12-03-2001 и представлены в таблице 5.

Таблица 5 - Границы опасных зон

Напряжение, кВ	Расстояния, ограничивающие опасную зону от неогражденных неизолированных частей электроустановки (электрооборудования, кабеля и провода) или от вертикальной плоскости, образуемой проекцией на землю ближайшего провода воздушной линии электропередачи, находящейся под напряжением, м
До 1	1,5
От 1 до 20	2,0
От 35 до 110	4,0
От 150 до 220	5,0
330	6,0
От 500 до 750	9,0
800 (постоянный ток)	9,0

2.18 Работа подъемника вблизи и под неотключенными контактными проводами городского транспорта может производиться при соблюдении расстояния между стрелой подъемника и контактными проводами не менее 1000 мм при установке ограничи-

Изм. № подл. Подпись и дата Взам. инв. №

Изм.	Кол. вкл.	Лист	№ док.	Подп.	Дата

теля (упора), не позволяющего уменьшить указанное расстояние при подъеме и перемещении колена.

Согласно требованиям п.7.2.5.2 СНиП 12-03-2001 при напряжении воздушной линии до 20 кВ расстояние от подъемной или выдвижной части подъемника в любом его положении до находящейся под напряжением воздушной линии электропередачи должно быть не менее 2,0 м.

2.19 При производстве работ подъемником в каждой смене должно быть назначено приказом лицо, ответственное за безопасное производство работ подъемником, из числа мастеров, прорабов, начальников участков, а также бригадиров.

2.20 Лицо, ответственное за безопасное производство работ с использованием подъемника, обязано:

- организовать ведение работ в соответствии с правилами безопасности, проектом производства работ, техническими условиями и технологическими регламентами (см. РД 10-332-99 «Типовая инструкция для лиц, ответственных за безопасное производство работ подъемниками»);

- инструктировать машинистов и рабочих люльки по безопасному выполнению предстоящей работы, обращая внимание на опасные факторы, особые условия на месте ведения работ, недопущение перегрузки подъемника, правильность установки подъемника, соблюдение личной безопасности;

- не допускать к обслуживанию подъемников необученный и не аттестованный персонал;

- указывать машинистам место установки подъемника для работы вблизи линий электропередачи и выдавать разрешение на работу с записью в вахтенном журнале;

- не допускать производство работ без наряда-допуска в случаях, предусмотренных ПБ 10-256-98;

- обеспечивать рабочих необходимыми инвентарем и средствами для безопасного производства работ подъемниками;

- следить за выполнением машинистами и рабочими люльки производственных инструкций, проектов производства работ и технологических регламентов.

Изм. № подл.	Подпись и дата	Взам. инв. №
--------------	----------------	--------------

Изм	Кол	лист	Челок	Подп	Дата
-----	-----	------	-------	------	------

3 ОРГАНИЗАЦИЯ ВЫПОЛНЕНИЯ РАБОТ

3.1 Перед установкой подъемника на месте производимых работ необходимо проверить соблюдение мер безопасности обслуживающим персоналом, техническую исправность подъемника и отсутствие опасности на объекте.

3.2 Производство работ с использованием подъемника включает следующие операции:

- установка подъемника на месте производства работ;
- подготовка подъемника к работе;
- посадка людей в люльку;
- подъем люльки и проведение работ;
- опускание люльки и высадка людей;
- подготовка к транспортированию подъемника;
- транспортирование подъемника.

3.3 Машинист подъемника должен осуществлять работу в следующей последовательности:

- установить подъемник на площадке для производства работ, руководствуясь зоной обслуживания согласно рисунку 2, после чего выдвинуть дополнительные опоры;
- подготовить к работе раму поворотную и стрелу;
- проверить техническое состояние люльки и принятые меры безопасности;
- посадить людей в люльку;
- проверить равномерное распределение грузов в люлке и их крепление;
- закрыть вход в люльку запором;
- проверить наличие предохранительных поясов и защитных касок, а также других защитных средств люльки;
- предупредить рабочих о готовности люльки к подъему;
- после окончания работ и опускания люльки высадить людей из люльки;
- внести время начала и окончания работы в вахтенный журнал;
- убрать люльку и проверить ее техническую исправность;
- проверить состояние системы ориентации люльки и отсутствие повреждений;
- произвести опускание нижнего колена;
- установить стрелу подъемника в транспортное положение;
- транспортировать подъемник своим ходом, не превышая скорости 50 км/час.

3.4 Пример установки подъемника АГП-22-04 показан на рисунке 3

Изм № подл	Подпись и дата	Взам инв. №

Изм	Кот вч	Лист	№ док	Подп	Дата

25-02 ТК

Лист
16

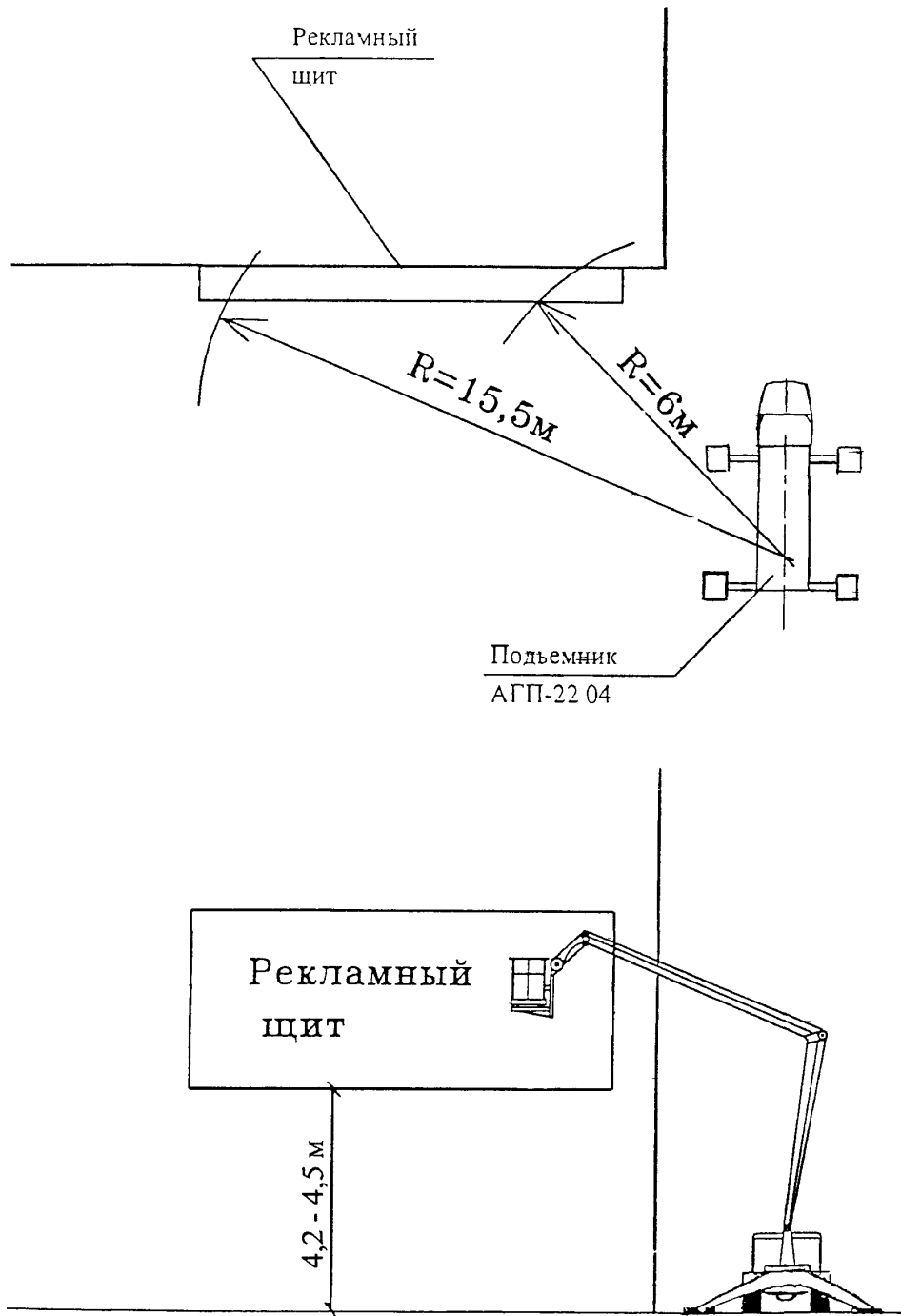


Рисунок 3 – Вариант установки подъемника АГП-22.04 при размещении материала на рекламном щите на фасаде здания

Ивв № подл	Подпись и дата	Взам.инв. №

Изм	Кол	Лист	№ док	Подп	Дата

25-02 ТК

4 ТРЕБОВАНИЯ ТЕХНИКИ БЕЗОПАСНОСТИ И ОХРАНЫ ТРУДА, ПРАВИЛА ПОЖАРНОЙ БЕЗОПАСНОСТИ

4.1 Работы, выполняемые с использованием автоподъемников, относятся к разряду особо опасных работ, выполняемых на высоте, в связи с чем требуют строгого соблюдения требований техники безопасности и охраны труда, а также дополнительных мероприятий, разрабатываемых организациями по каждому виду работ в виде инструкций и т.п.

4.2 Автомобильные подъемники допускаются к работе только после их регистрации в органах госгортехнадзора по письменному заявлению владельца и при наличии паспорта подъемника, а также в органах ГИБДД МВД (после его регистрации в органах госгортехнадзора).

4.3 К работникам, выполняющим работы в условиях опасных производственных факторов, связанных с характером работы, например, электромонтер или работники, выполняющие погрузочно-разгрузочные работы с применением транспортных и грузоподъемных средств, предъявляются дополнительные требования безопасности. Перечень таких профессий и видов работ должен быть утвержден в организации приказом.

4.4 К выполнению работ с люльки, связанных с работой на высоте, допускаются лица в возрасте от 18 до 60 лет (женщины – до 55 лет), прошедшие медицинское обследование и признанные годными, имеющие профессиональные навыки и стаж работы не менее 1 года, после прохождения обучения безопасным методам и приемам работ и получения соответствующего удостоверения на право управления подъемником из люльки.

4.5 После окончания обучения, а в дальнейшем ежегодно и при переходе из одной организации в другую или при нарушениях, выявленных ответственными лицами или органами надзора, следует проводить проверку знания инструкций по охране труда комиссией, назначенной приказом работодателя. Результаты проверки необходимо оформлять записью в журнале и в удостоверении.

4.6 Перед допуском к работе в люльке рабочие должны пройти инструктаж на рабочем месте согласно СНиП 12-03-2001 и ГОСТ 12.0.004-90.

Изм № подл.	Подпись и дата	Взам.инв. №
-------------	----------------	-------------

Изм	Кол	Лист	№рек	Подп	Дата

25-02 ТК

Допуск к самостоятельной работе фиксируют датой и подписью инструктирующего в журнале регистрации инструктажа на рабочем месте (личной карточке инструктажа). Повторный инструктаж по безопасности труда необходимо проводить для всех работников независимо от квалификации, образования и стажа работы, не реже одного раза в полгода.

4.7 В целях обеспечения содержания подъемников в исправном состоянии и безопасных условиях их работы путем организации надлежащего освидетельствования, осмотра, ремонта, надзора и обслуживания необходимо назначить специалиста по надзору за безопасной эксплуатацией подъемников, специалиста, ответственного за содержание подъемников в исправном состоянии, и лицо, ответственное за безопасное производство работ подъемниками.

4.8 Все работы, указанные в разделе «Область применения», с использованием автоподъемников выполнять после инструктажа рабочих под непосредственным руководством мастера или прораба, которые несут персональную ответственность за производство работ.

4.9 Допуск рабочих люльки к работе на подъемнике должен оформляться приказом по предприятию с выдачей производственной инструкции (под расписку).

4.10 В случаях, когда зона обслуживания подъемником не видна с поста управления машиниста и нет радио или телефонной связи между машинистом подъемника и находящимися в люльке рабочими, не имеющими права на управление движениями подъемника из люльки, для передачи сигналов лицо, ответственное за безопасное производство работ подъемниками, должно назначить сигнальщика.

4.11 Сигнальщиком может быть назначен аттестованный стропальщик или рабочий люльки в возрасте не моложе 18 лет после проверки знаний знаковой сигнализации согласно приложению А.

4.12 Число рабочих люльки определяется грузоподъемностью подъемника и площадью пола люльки (не менее 0,5 м² на человека). При назначении для работы на подъемнике двух и более рабочих люльки один из них должен быть назначен старшим. Рабочие люльки должны иметь удостоверения на право управления подъемником из люльки.

Изм. № подл.	Подпись и дата	Взам. инв. №

Изм.	Код изм.	Исполн.	Масло	Подп.	Дата

4.13 Для управления и обслуживания подъемников руководством предприятия назначаются машинисты, имеющие удостоверение на право обслуживания и управления подъемником данного типа, права на вождение автомобиля соответствующего класса и водительский стаж не менее года, а допущенный к работе вблизи действующих ЛЭП и установок должен иметь квалификационную группу по технике безопасности не ниже II и знать безопасные методы работы в этих условиях.

4.14 Обязанности машинистов могут выполнять лица, не имеющие медицинских противопоказаний по результатам медицинского освидетельствования. При применении в качестве топлива этилированного бензина машинист должен пройти специальное медицинское освидетельствование.

4.15 Управление автомобильным подъемником может быть поручено водителю транспортного средства после обучения его по соответствующей программе и аттестации квалификационной комиссией.

4.16 Лицам, выдержавшим экзамены, выдается удостоверение за подписью председателя комиссии и представителя регионального органа госгортехнадзора. В удостоверении машиниста должен быть указан тип подъемника, к управлению которым он допущен. Во время работы машинист подъемника обязан иметь удостоверение при себе.

Перед допуском к работе руководство организации обязано проверить у машинистов знание руководства по эксплуатации подъемника, на который он допускается работать, и вручить ему (под расписку) руководство по эксплуатации. Кроме того, при наличии на подъемнике грузозахватного органа должны назначаться стропальщики, имеющие соответствующее удостоверение.

4.17 Допуск машинистов к самостоятельной работе оформляется соответствующим приказом по предприятию после выдачи им на руки удостоверения об аттестации и прохождения стажировки в течении одного месяца.

4.18 Администрация предприятия при переводе машинистов с одного подъемника на другой того же типа, но другой модели или с другим приводом обязана ознакомить их с особенностями устройства этого подъемника и обеспечить стажировку под руководством опытного машиниста-инструктора со стажем работы не менее одного года.

После проверки практических навыков машинисты могут быть допущены к самостоятельной работе.

Изм	Кол	уч	Лист	Недок	Подп	Дата	Взам.инв. №
							Подпись и дата

4.19 Машинист подъемника обязан знать:

- инструкцию по безопасному ведению работ для машинистов подъемников, а также руководство по эксплуатации подъемника;
- устройство подъемника, назначение его механизмов и приборов безопасности;
- безопасные методы труда, правила техники безопасности при работе на подъемнике;
- порядок и сроки проведения технического освидетельствования подъемников;
- установленный порядок обмена сигналами с рабочими люльки в соответствии с «Правилами» ПБ 10-256-98;
- объем и порядок проведения технического обслуживания подъемников;
- инженерно-технического работника по надзору за безопасной эксплуатацией подъемников;
- инженерно-технического работника, ответственного за содержание подъемников в исправном состоянии;
- приемы освобождения пострадавших от тока и способы оказания им первой медицинской помощи.

4.20 Машинист подъемника обязан уметь:

- правильно устанавливать подъемник для работы и управлять им во время работы;
- выполнять техническое обслуживание и мелкий ремонт подъемника;
- оказывать первую помощь при несчастном случае.

4.21 Машинист обязан контролировать работу рабочих люльки и рабочих, прикрепленных для обслуживания подъемника, по соблюдению указаний по управлению подъемником и его обслуживанию и знать инженерно-технического работника, ответственного за содержание подъемников в исправном состоянии.

4.22 Машинисту запрещается работать на подъемнике с неисправными приборами и устройствами безопасности.

4.23 Выезд на линию подъемника, не прошедшего техническое обслуживание и ремонт, не разрешается. Администрация не имеет право направлять, а машинист выезжать на непроверенной или неисправной машине.

Изм. № подл.	Подпись и дата*	Взам. инв. №

Изм.	Код	лист	№ док.	Подп.	Дата

4.24 Лица, не имеющие соответствующей квалификации и не прошедшие инструктаж по технике безопасности, к работе в люльке не допускаются.

4.25 Машинист подъемника должен знать знаковую сигнализацию и массу поднимаемого груза, а также ее соответствие грузоподъемности подъемника.

4.26 Прежде чем приступить к работе, машинист должен убедиться в исправности подъемника и люльки.

4.27 Запрещается выполнение работ с использованием подъемника при скорости ветра, превышающей значение, допустимое для работы данного подъемника (10 м/с), при сильном снегопаде, тумане, дожде, а также во всех других случаях, когда машинист плохо различает сигналы рабочих или перемещаемую люльку.

4.28 Перед началом работы подъемника должен быть установлен порядок обмена знаковыми сигналами между рабочими люльки и машинистом подъемника.

4.29 Для безопасного выполнения работ с подъемника его владелец и организация, производящая работы, обязаны обеспечить соблюдение следующих правил:

— на месте производства работ не должно допускаться нахождение лиц, не имеющих прямого отношения к выполняемой работе;

— при необходимости осмотра, ремонта и регулировки механизмов, осмотра и ремонта металлоконструкций подъемника должен быть отключен двигатель;

— работы с люльки должны выполняться по проекту производства работ, в котором должны предусматриваться:

а) соответствие устанавливаемых подъемников условиям выполняемых работ по грузоподъемности, высоте и вылету;

б) обеспечение безопасных расстояний от сети и воздушных линий электропередачи, мест движения городского транспорта и пешеходов, а также безопасных расстояний приближения подъемников к строениям и местам складирования строительных деталей и материалов, находящихся в районе выполняемых работ;

в) условия установки и работы подъемников вблизи откосов выемок;

г) места и габариты складирования грузов, подъездные пути и т. п.;

— лицо, ответственное за безопасное производство работ подъемниками, машинисты и рабочие должны быть ознакомлены с проектом производства работ или технологической картой (под расписку) до начала работ;

Изм. № подл.	Подпись и дата	Взам. инв. №
--------------	----------------	--------------

Изм	Кол-во	Лист	№ док.	Подп	Дата
-----	--------	------	--------	------	------

25-02 ТК

Лист
22

— работа подъемника должна выполняться по проекту производства работ, утвержденному в установленном порядке, либо в соответствии с другой технологической документацией;

— перемещение люльки не должно производиться при нахождении под ней людей. Сигнальщик может находиться возле люльки во время ее подъема или опускания, если люлька поднята на высоту не более 1000 мм от уровня площадки;

— опускать перемещаемую люльку разрешается лишь на предназначенное для этого место, где исключается возможность ее падения, опрокидывания или сползания.

— не допускается нахождение людей и проведение каких-либо работ в пределах перемещения и работы подъемника;

4.30 При работе подъемника не допускается использование его для выполнения несвойственных ему работ.

4.31 Перед работой машинист должен убедиться в том, что давление воздуха в шинах соответствует установленной норме, а транспортное средство надежно заторможено.

Установку подъемника на выносные опоры следует производить в соответствии с указаниями, приведенными в соответствующем разделе инструкции.

При подъеме груза, по массе близкого к максимальному для данного вылета, машинист должен проверить устойчивость подъемника.

Запрещается работа подъемника:

- с неисправными звуковым сигналом и приборами безопасности;
- на площадке, не соответствующей предъявляемым требованиям;
- при скорости ветра более 10 м/с, при этом стреловое оборудование должно быть опущено на опору или переведено в транспортное положение;
- в ночное время без электрического освещения;
- если температура воздуха ниже минус 40°С или выше + 40°С.

Во избежание аварии во время перерыва в работе и при любой отлучке машиниста необходимо стреловое оборудование опустить на опору или перевести в транспортное положение.

Машинисту подъемника запрещается выключать двигатель, отключать привод насоса и покидать пост управления при наличии людей в люльке. При наличии людей в люльке управление осуществляется из люльки.

Изм. № подл.	Подпись и дата	Взам. инв. №

--	--	--	--	--	--	--	--	--	--

Во время работы запрещается:

- поднимать груз, масса которого превышает номинальную для данного вылета и данного кинематического положения рукояти и стрелы;
- поднимать груз, масса которого неизвестна;
- резко тормозить при выполнении рабочих операций (особенно при работе в положении, близком к номинальному для данного вылета);
- производить какие-либо работы по ремонту, регулировке или обслуживанию подъемника;
- допускать на подъемник и в зону его действия посторонних лиц.

Запрещается установка и работа подъемника на расстоянии ближе 30 м от крайнего провода линии электропередачи и в пределах охранной зоны без наряда-допуска, оформленного в установленном порядке, и без наблюдения лица, ответственного за безопасное производство работ.

Подъемник должен быть снабжен медицинской аптечкой и огнетушителем.

Граница опасной зоны, образующейся от падения грузов с люльки, принимается согласно приложению Г СНиП 12-03-2001 от крайней точки горизонтальной проекции наружного наименьшего габарита перемещаемого груза с прибавлением наибольшего габаритного размера падающего груза и минимального расстояния отлета груза при его падении согласно таблице 6 и обозначается на местности согласно рисунку 4 сигнальным ограждением.

Таблица 6 – Граница зоны, опасной для нахождения людей от предметов в случае их падения с люльки (приложение Г СНиП 12-03-2001)

Высота возможного падения груза (предмета), м	Минимальное расстояние отлета груза (предмета), падающего из люльки, м
до 10	3,5
до 20	5
до 70	7

При промежуточных значениях высоты минимальное расстояние отлета груза (предмета) допускается определять методом интерполяции.

Ивл.№ подл. Подпись и дата Взам.инв. №

Изм.	Кол-во	Лист	№док.	Подп.	Дата

25-02 ТК

Лист

24

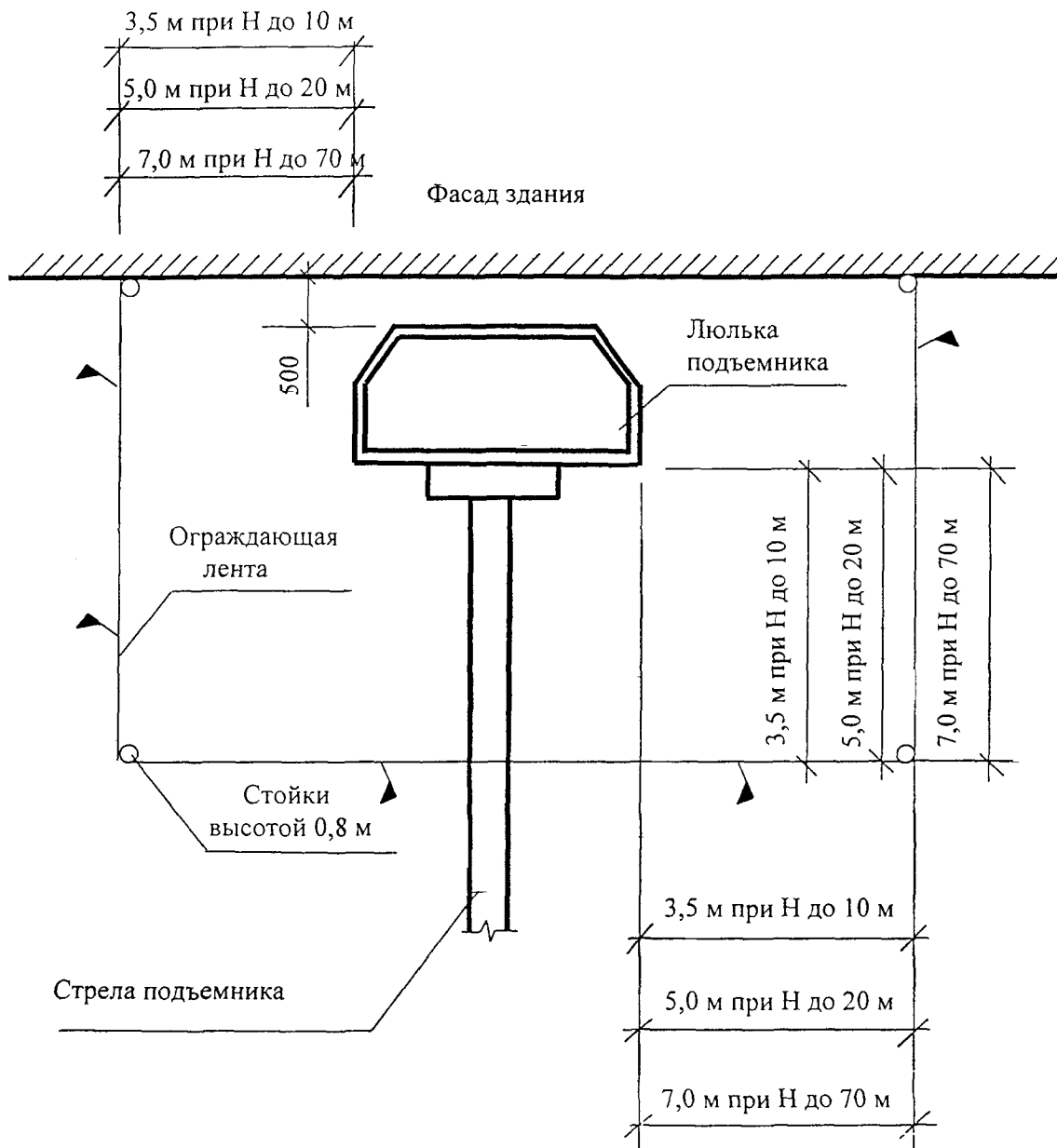


Рисунок 4 – Схема установки сигнального ограждения опасной зоны

Иив.№ подл.	Подпись и дата	Взам.инв. №

Изм	Кол	уч	Чист	Недок	Подп	Дата

25-02 ТК

4.32 При передвижении подъемника своим ходом скорость движения подъемника не должна превышать 50 км/час. При движении необходимо соблюдать все указания и предписания действующих «Правил дорожного движения Российской Федерации»

Запрещается перевозка людей и грузов вне кабины.

Люльку и настилы перед движением необходимо очистить и освободить от посторонних предметов.

Проезд под контактными проводами городского транспорта разрешается, если расстояние от поверхности проезжей части до проводов не менее 3,5 м.

Проезд под проводами линии электропередачи допускается, если расстояние от провода до верхней точки стрелы не менее:

1,5 м при напряжении линии до 1 кВ,

2 м при напряжении линии от 1 до 20 кВ,

4 м при напряжении линии от 35 до 110 кВ,

5 м при напряжении линии от 150 до 220 кВ,

6 м при напряжении линии до 330 кВ,

9 м при напряжении линии от 500 до 750 кВ,

12 м при напряжении линии от 750 до 1150 кВ,

9 м при напряжении линии до 800 кВ постоянного тока.

Проезд вне дороги производится ближе к опоре, в месте наименьшего провисания проводов.

4.33 ПРАВИЛА ПОЖАРНОЙ БЕЗОПАСНОСТИ

При работе подъемника с огнеопасными грузами или при нахождении его на территории, опасной в пожарном отношении, машинист обязан предупредить об этом обслуживающий персонал, запретить курить и пользоваться открытым огнем и не допускать искрообразования.

Машинист должен:

– не допускать использования открытого огня и не курить при заправке подъемника топливом, маслом и т. п.;

– следить, чтобы возле выхлопной трубы не было легковоспламеняющихся веществ и предметов;

Изм. № подл.	Подпись и дата	Взам инв. №
--------------	----------------	-------------

Изм	Кол.уч	Лист	№ док	Подп	Дата
-----	--------	------	-------	------	------

— устанавливать наблюдение и соблюдать меры предосторожности при проведении сварочных работ.

При возникновении пожара необходимо снять напряжение с электрооборудования и остановить двигатель.

При тушении пожара на подъемнике следует применять углекислотные или порошковые огнетушители, которыми должен быть оснащен подъемник.

4.34 ТРЕБОВАНИЯ К РАБОЧЕЙ ПЛОЩАДКЕ

При установке подъемника на площадке габариты и покрытие площадки должны соответствовать требованиям паспорта. Площадка должна позволять установку на полностью выдвинутые дополнительные опоры, при необходимости следует применять подкладки, исходя из условий покрытия площадки и грунта, с целью обеспечения восприятия максимальных давлений от дополнительных опор подъемников.

Рабочая площадка перед установкой подъемника должна быть очищена от рыхлого снега, кусков льда и других случайных предметов. При наличии льда она должна быть посыпана песком, золой или шлаком.

Допускается планировать площадку путем снятия неровностей грунта в месте расположения колес и опор или устанавливать подкладки.

Если грунт слабый, необходимо подложить под опоры инвентарные деревянные подкладки размером не менее 1000x300 мм и толщиной не менее 50 мм.

Во всех случаях грунт не должен проседать под опорами во время работы подъемника, не должно повреждаться покрытие площадки, а поверхность под подпятником опоры должна быть горизонтальной.

4.35 ОБЯЗАННОСТИ МАШИНИСТА ПЕРЕД НАЧАЛОМ РАБОТЫ ПОДЪЕМНИКА

Прежде чем приступить к работе машинист обязан убедиться в исправности всех механизмов, металлоконструкций, приборов и устройств безопасности и других частей подъемника. Для этого машинист должен:

- осмотреть механизмы и тормоза подъемника, их крепление, а также ходовую часть;
- проверить наличие и исправность ограждений механизмов и люльки;
- проверить смазку передач, подшипников и канатов, а также наличие и состояние смазочных приспособлений, сальников и жидкости в гидросистеме;

Взам.инв. №

Подпись и дата

Изм. № подл.

Изм.	Код	чл.	Лист	№ док.	Подп.	Дата

25-02 ТК

Лист

27

— осмотреть в доступных местах металлоконструкции и соединения колен стрелы, элементы, относящиеся к коленам, а также металлоконструкцию и сварные швы ходовой рамы (шасси) и поворотной части;

— проверить исправность опор (аутригеров), выключателя упругих подвесок и стабилизатора;

— проверить исправность гидропривода подъемника, гибких шлангов, насосов и предохранительных клапанов на напорных линиях, если они имеются;

— проверить наличие и исправность приборов и устройств безопасности на подъемнике (концевые выключатели, ограничитель предельного груза, указатель наклона подъемника, звуковой сигнал и др.);

— убедиться в устранении замечаний, записанных в вахтенном журнале ответственными и inspectирующими лицами;

— проверить наличие удостоверений на право производства работ у рабочих люльки.

При приемке работающего подъемника его осмотр должен производиться совместно с машинистом, сдающим смену. Для осмотра подъемника администрация предприятия, организации или цеха обязана выделить машинисту в начале смены необходимое время.

Осмотр подъемника должен производиться только при неработающих механизмах, при отключенной гидросистеме.

При осмотре подъемника машинист должен пользоваться переносной лампой напряжением не более 42 В.

После осмотра подъемника перед пуском его в работу машинист, убедившись в соблюдении требуемых габаритов приближения, обязан опробовать все механизмы на холостом ходу и проверить при этом исправность действия:

- механизмов подъемника;
- приборов и устройств безопасности;
- тормозов;
- гидро- и электросистем.

При обнаружении во время осмотра и опробования подъемника неисправностей или недостатков в его состоянии, препятствующих безопасной работе, и невозможности их устранения своими силами машинист, не приступая к работе, обязан доложить

Изм. № подл.	Подпись и дата	Взам. инв. №

Изм	Кол	уч	Лист	№ док	Полн	Дата

25-02 ТК

об этом инженерно-техническому работнику, ответственному за содержание подъемников в исправном состоянии. Машинист не должен приступать к работе на подъемнике в следующих случаях:

- при наличии трещин и деформаций в металлоконструкциях подъемника,
- при неисправности следящей системы люльки;
- при наличии деформаций в пальцах и трещин в металлоконструкциях звеньев рычажных систем;
- при неисправности тормоза механизма подъема колен, где имеются дефекты, угрожающие безопасности работы;
- при повреждении люльки, деталей опор или их некомплектности;
- при неисправности гидрораспределителей, перепускного и предохранительного клапанов, а также при нарушении уплотнений гидроцилиндров;
- при неисправности ограничителя грузоподъемности механизма подъема груза (если он имеется) и других приборов и устройств безопасности в соответствии с Правилами устройства и безопасной эксплуатации грузоподъемных кранов;
- при неисправности ограничителя предельного груза или звукового сигнала (сигнальный прибор) или его отсутствии, а также если неисправны концевые выключатели механизма вылета;
- при неисправности ограждения механизмов и люльки или их отсутствии;
- при наличии неизолированных токоведущих частей электрооборудования.

Перед началом работы машинист подъемника обязан убедиться в достаточной освещенности рабочего места.

Перед началом смены машинист подъемника обязан сделать в вахтенном журнале соответствующую запись о состоянии подъемника и, после получения задания от руководителя производством работ, приступить к работе согласно полученному наряду.

Сигнальщиками могут назначаться рабочие люльки, изучившие знаковую сигнализацию и прошедшие инструктаж.

Запрещается допускать к использованию подъемник, не прошедший технического обслуживания и имеющий неисправности. Администрация не имеет права направлять, а машинист — приступать к работе на непроверенном и неисправном подъемнике.

Ивв № подл	Подпись и дата	Взам инв. №

Изм	Код	Лист	№ док	Подп	Дата

4.36 ОБЯЗАННОСТИ МАШИНИСТА ВО ВРЕМЯ РАБОТЫ ПОДЪЕМНИКА

Во время работы на подъемнике машинист не должен отвлекаться от своих прямых обязанностей, а также производить чистку, смазку и ремонт механизмов.

При работе подъемника, на котором имеется стажер, машинист не имеет права отлучаться от подъемника даже на короткое время.

Стажеру и другим лицам управлять подъемником в отсутствие машиниста запрещается.

Прежде чем осуществить какое-либо движение подъемником, машинист обязан убедиться в том, что стажер находится в безопасном месте, в зоне работы подъемника нет посторонних людей, а рабочие люльки пристегнуты предохранительными поясами к ограждению люльки.

При внезапном отключении электро- или гидропривода подъемника машинист должен принять меры для безопасной эвакуации рабочих люльки.

Запрещается переезд подъемника с одной рабочей площадки на другую с находящимися в люльке рабочими.

Перед началом движения машинист должен подать предупредительный сигнал.

Передвижение подъемника под линией электропередачи должно производиться только при опущенной стреле (транспортное положение).

При подъеме максимальная масса груза (людей и груза) в люльке не должна превышать номинальную грузоподъемность подъемника.

Машинист обязан устанавливать подъемник на опоры во всех случаях, при этом он должен следить, чтобы опоры были исправны и под них были подложены прочные и устойчивые подкладки. Подкладки являются инвентарной принадлежностью подъемника и должны постоянно находиться на нем. Подкладывать под опоры случайные предметы запрещается.

Запрещается нахождение машиниста в кабине при установке подъемника на опоры, а также при подъеме опор. Если предприятием-изготовителем предусмотрено хранение подкладок под опоры на неповоротной части подъемника, то снятие их перед работой и укладку на место должен производить машинист, работающий на подъемнике.

Установка подъемников на краю откоса котлована или траншеи допускается только с разрешения администрации при соблюдении расстояний от основания откоса

Инд. № подл.	Подпись и дата	Взам. инв. №
--------------	----------------	--------------

Изм.	Кол-во	Лист	№ док.	Подп.	Дата
------	--------	------	--------	-------	------

до ближайшей опоры, предусмотренных в таблице 2. При невозможности соблюдения этих расстояний откос должен быть укреплен.

Установка подъемника для выполнения строительного-монтажных и ремонтных работ должна производиться в соответствии с проектом производства работ, в котором должны предусматриваться:

— соответствие устанавливаемых подъемников условиям строительного-монтажных или ремонтных работ по грузоподъемности, высоте подъема и вылету;

— обеспечение безопасного расстояния от линии электропередачи, мест движения городского транспорта и пешеходов, а также безопасных расстояний приближения подъемников к строениям и местам складирования строительных конструкций и материалов;

— условия установки и работы подъемников вблизи откосов котлованов или траншей;

— условия безопасной работы несколькими подъемниками на одной площадке;

— мероприятия по безопасному производству работ на участке, где установлен подъемник (ограждение строительной, монтажной площадок или ремонтной зоны и т.п.).

При перемещении люльки с рабочими в затрудненных условиях, при плохой видимости и других обстоятельствах, когда затруднен обзор, машинист должен руководствоваться следующими правилами:

— работать подъемником следует только по сигналу сигнальщика, при этом, если сигнальщик подает сигнал, действуя вопреки производственной инструкции, машинист не должен производить требуемого маневра стрелой подъемника. За повреждения, причиненные действием подъемника, а также за нанесение травм находящимся в люльке рабочим вследствие выполнения поданного неправильного сигнала несут ответственность как машинист, так и сигнальщик, подавший неправильный сигнал. Обмен сигналами между сигнальщиком, рабочими люльки и машинистом должен производиться в соответствии со знаковой сигнализацией. Сигнал "Стоп" машинист обязан выполнять независимо от того, кто его подает;

— при перемещении подъемником груза и рабочих, находящихся в люльке, работа должна производиться только при отсутствии людей в зоне работ;

— при работе подъемника машинисту запрещается выходить на неповоротную часть, чтобы не быть зажатым между поворотной и неповоротной частями подъемника;

Инв. № подл.	Подпись и дата	Взам. инв. №

Изм.	Кол. вч.	Лист	№ док.	Подп.	Дата

25-02 ТК

Лист
31

— при подъеме и опускании люльки с рабочими вблизи стены, колонны, штабеля, стенки или другого конструктива и оборудования необходимо предварительно убедиться в отсутствии рабочих между поднимаемой люлькой и указанными частями здания или оборудованием, а также в невозможности задевания коленом стрелы или люлькой за стены колонны или другое оборудование;

При работе подъемника расстояние между поворотной частью при любом ее положении и габаритами строений или штабелями грузов или другими предметами должно быть не менее 1 м.

При подъеме рабочих в люльке или грузов машинисту запрещается:

— допускать для работы в люльке рабочих, не имеющих разрешения на работу на высоте и не прошедших инструктаж, а также применять грузозахватные приспособления без бирок или клейм. В этих случаях машинист должен прекратить работу подъемника;

— производить резкие движения люльки, если в ней находятся рабочие;

— передавать управление подъемником лицам, не имеющим права на управление подъемником, а также допускать к самостоятельному управлению учеников и стажеров без своего наблюдения за ними;

— поднимать баллоны со сжатым или сжиженным газом, не уложенные в специальные контейнеры.

Работа подъемника должна быть прекращена:

— при приближении грозы, сильном ветре, скорость которого превышает допустимую для работы данного подъемника и указанную в его паспорте; при этом машинист должен выполнять указания руководства по эксплуатации подъемника о предотвращении угона подъемника ветром;

— при недостаточной освещенности места работы подъемника, сильном снегопаде или тумане, а также в других случаях, когда машинист плохо различает сигналы стропальщика, перемещаемую люльку;

— при температуре воздуха ниже допустимой (минусовой), указанной в паспорте подъемника.

Если во время работы подъемника произошли авария или несчастный случай, машинист обязан немедленно поставить в известность об этом инженерно-технического работника, ответственного за содержание подъемников в исправном состоянии.

Взам.инв. №	
Подпись и дата	
Инв № подл	

При возникновении на подъемнике пожара машинист обязан немедленно приступить к его тушению, одновременно вызвав через одного из рабочих пожарную охрану.

4.37 ОБЯЗАННОСТИ МАШИНИСТА ПОСЛЕ ОКОНЧАНИЯ РАБОТЫ ПОДЪЕМНИКА

После окончания работы машинист обязан:

- высадить людей из люльки, выгрузить инструменты и другие грузы;
- установить стрелу в транспортное положение, поднять опоры;
- установить люльку в положение, определяемое руководством по эксплуатации;
- поставить подъемник в предназначенное для стоянки место, затормозить подъемник.

При работе подъемника в несколько смен машинист, сдающий смену, обязан сообщить сменщику обо всех неполадках в работе подъемника и сдать смену, сделав соответствующую запись в вахтенном журнале.

По окончании работы машинист обязан закрыть на замок кабину и сдать ключ от подъемника в установленном на предприятии порядке.

Обо всех обнаруженных неполадках в работе подъемника машинист обязан сделать запись в вахтенном журнале и сообщить инженерно-техническому работнику, ответственному за содержание подъемников в исправном состоянии.

4.38 ОБСЛУЖИВАНИЕ ПОДЪЕМНИКА И УХОД ЗА НИМ

Машинист отвечает за правильное обслуживание подъемника. При этом он обязан:

- содержать механизмы и оборудование подъемника в чистоте и исправности;
- своевременно производить смазку всех механизмов подъемника в соответствии с руководством по эксплуатации;
- следить, чтобы ученик или стажер, а также обслуживающий персонал выполняли работы по обслуживанию подъемника в соответствии с руководством по эксплуатации;
- смазочные и обтирочные материалы хранить в закрытой металлической таре;
- знать сроки и результаты проведения периодических профилактических осмотров и ремонтов подъемника и его отдельных механизмов и узлов, а также приборов

Ив.№ подл.	Подпись и дата	Взам.инв. №

Изм	Кол	чл	лист	№ док	Подп	Дата

25-02 ТК

и устройств безопасности.

Устранение неисправностей, возникших во время работы подъемника, производятся по заявкам машиниста. Другие виды ремонта подъемника осуществляются в установленные администрацией сроки согласно утвержденному графику.

4.39 ОБЯЗАННОСТИ РАБОЧЕГО ЛЮЛЬКИ ПЕРЕД НАЧАЛОМ РАБОТЫ

Рабочий люльки должен быть ознакомлен с проектом производства работ или технологической картой (с подписью в журнале по технике безопасности), а также получить инструктаж о работе на высоте при нахождении в люльке с записью в Вахтенном журнале для рабочих люльки, работающих на подъемнике согласно приложению Г.

Перед входом в люльку рабочий люльки должен убедиться в следующем:

- подъемник правильно установлен на площадке;
- подъемник установлен на все опоры;
- уклон площадки для установки подъемника не превышает значений, установленных паспортом подъемника (вышки);
- в зоне работы подъемника нет посторонних людей;
- при установке подъемника около котлована расстояние от крайних опор до откоса котлована соответствует значениям, указанным в СНиП 12-03-2001 и таблице 2;
- при установке подъемника в зоне линии электропередачи люлька подъемника или колено стрелы при выдвигении не касаются проводов линии электропередачи;
- при установке подъемника около здания, штабеля или строения расстояние между ними и поворотной платформой составляет не менее 1 м.

Перед началом работы рабочий люльки обязан надеть соответствующие средства защиты (каска, предохранительные пояса, очки, рукавицы) и погрузить необходимые инструменты и другие грузы.

После входа в люльку следует закрыть вход в нее, пристегнуться к скобе для крепления карабина предохранительного пояса и доложить машинисту о готовности к подъему.

При работе подъемника вход в люльку должен быть защищен съемным ограждением или запирающейся дверью (защелкой).

4.40 ОБЯЗАННОСТИ РАБОЧЕГО ЛЮЛЬКИ ВО ВРЕМЯ РАБОТЫ ПОДЪЕМНИКА

Во время работы подъемника рабочий люльки обязан:

Изм. № подл.	Подпись и дата	Взам. инв. №
--------------	----------------	--------------

Изм.	Кол. чл.	Лист	№ док.	Г.ч. п.	Дата
------	----------	------	--------	---------	------

— не садиться и не вставать на перила люльки, не перевешиваться за перила, внимательно наблюдать за верхними и боковыми препятствиями;

— не устанавливать на пол люльки предметы для увеличения зоны работы;

— следить за тем, чтобы масса груза в люлке не превышала номинальную грузоподъемность подъемника;

— работать на безопасном расстоянии (не менее 0,5 м) и без дополнительных нагрузок на колено стрелы;

— прекращать работу при неисправных приборах безопасности (ограничитель предельного груза, концевые выключатели, следящая система ориентации люльки в горизонтальном положении и др.);

— не работать при грозе, дожде, тумане и снегопаде, затрудняющих видимость, а также при температуре окружающей среды ниже указанной в паспорте подъемника;

— не работать при недостаточном освещении (менее 20 лк);

— следить за безопасным перемещением и в случае опасности сигнализировать машинисту или производить остановку двигателя с пульта управления, установленного в люлке;

— работать только по наряду-допуску при установке подъемника на расстоянии менее 30 м от максимально выступающей части стрелы до крайнего провода линии электропередачи напряжением более 42 В;

— не сбрасывать из люльки, находящейся на высоте, инструменты и грузы.

4.41 ОБЯЗАННОСТИ РАБОЧЕГО ЛЮЛЬКИ ПОСЛЕ ОКОНЧАНИЯ РАБОТЫ

После окончания работы рабочий люльки обязан:

— подать сигнал на опускание люльки и начать ее опускание;

— при опускании люльки соблюдать все меры предосторожности и наблюдать за безопасным снижением люльки;

— после снижения люльки в положение «Посадка» отстегнуть предохранительный пояс и выйти из люльки.

4.42 Все работы, выполняемые с использованием подъемников и вышек, следует производить с соблюдением требований СНиП 12-03-2001, СНиП III-4-80*, ГОСТ 12.3.003-86*, ГОСТ 12.3.009-76*, ПБ 10-256-98, СП 12-135-2002, ППБ 01-93**, а также «Правил дорожного движения Российской Федерации» и «Правил по охране труда на автомобильном транспорте».

Ивл. № подл.	Подпись и дата	Взам. инв. №

Изм.	Кол. уч.	Лист	№ док.	Подп.	Дат.

25-02 ТК

7 ПЕРЕЧЕНЬ ИСПОЛЬЗОВАННОЙ НАУЧНО-ТЕХНОЛОГИЧЕСКОЙ ЛИТЕРАТУРЫ

1. СНиП 12-03-2001. Безопасность труда в строительстве. Часть 1. Общие требования.
2. СНиП III-4-80*. Техника безопасности в строительстве.
3. СНиП 3.03.01-87. Несущие и ограждающие конструкции.
4. СНиП 3.05.06-85. Электротехнические устройства.
5. ГОСТ 12.0.004-90. ССБТ. Организация обучения безопасности труда. Общие положения.
6. ГОСТ 12.1.004-91*. Пожарная безопасность. Общие требования.
7. ГОСТ 12.1.046-85. ССБТ. Строительство. Нормы освещения строительных площадок.
8. ГОСТ 12.1.051-90. Электробезопасность. Расстояния безопасности в охранной зоне линий электропередачи напряжением свыше 1000 В.
9. ГОСТ 12.3.003-86*. ССБТ. Работы электросварочные. Требования безопасности.
10. ГОСТ 12.3.009-76*. ССБТ. Работы погрузочно-разгрузочные. Общие требования безопасности.
11. ГОСТ 12.4.026-76*. Цвета сигнальные и знаки безопасности.
12. ППБ 01-93**. Правила пожарной безопасности в Российской Федерации.
13. НБ 10-256-98. Правила устройства и безопасной эксплуатации подъемников (вышек).
14. РД 10-198-98. Типовая инструкция по безопасному ведению работ для рабочих люльки, находящихся на подъемнике (вышке).
15. РД 10-199-98. Типовая инструкция по безопасному ведению работ для машинистов подъемников (вышек).
16. РД 10-332-99. Типовая инструкция для лиц, ответственных за безопасное производство работ подъемниками.
17. СП 12-135-2002. Безопасность труда в строительстве. Отраслевые типовые инструкции по охране труда. Инструкция 5 17 для машинистов автовышек и автогидроподъемников.
18. Правила дорожного движения Российской Федерации.
19. Правила по охране труда на автомобильном транспорте.
20. Руководства по эксплуатации подъемников автомобильных.
21. Паспорта автомобильных подъемников.
22. Автомобильные подъемники и вышки. Каталог. ОАО ПКТИпромстрой. М., 2001 г.
23. Гудков Ю.И. Автомобильные подъемники и вышки. М. 1992 г.

Изм № подл.	Подпись и дата	Взам. инв. №

Изм	Кол вч	Лист	№ док	Подп	Дата	

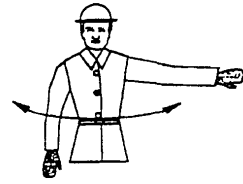
25-02 ТК

Приложение А
(обязательное)

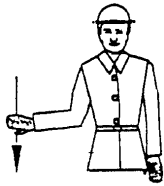
ЗНАКОВАЯ СИГНАЛИЗАЦИЯ, ПРИМЕНЯЕМАЯ ПРИ РАБОТЕ
ПОДЪЕМНИКА



Готовность подавать команду



Остановка



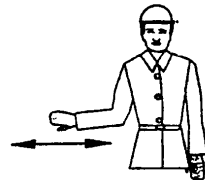
Замедление



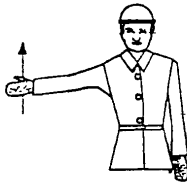
Подъем



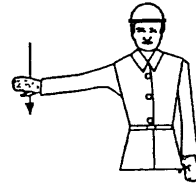
Опускание



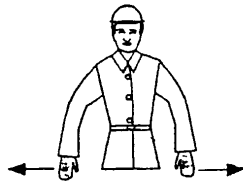
Указание направления



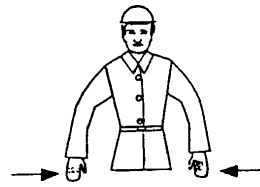
Поднять колено (стрелу)



Опустить колено (стрелу)



Выдвинуть стрелу



Втянуть стрелу

Изм. № подл.

Подпись и дата

Взам. инв. №

Изм.	Кол.	Лист	№ док.	Подп.	Дата

25-02 ТК

Лист

37

**Приложение Б
(обязательное)**

**Форма НАРЯДА-ДОПУСКА
на производство работ подъемником
вблизи воздушной линии электропередачи**

_____ (наименование предприятия и ведомства)

**Наряд-допуск № _____
Наряд выдается на производство работ на расстоянии менее 30 м от крайнего
провода линии электропередачи напряжением более 42 В**

1 Машинисту _____
(фамилия, имя, отчество)

_____ (тип подъемника, регистрационный номер)

2. Выделенного для работы _____
(организация, выделившая

_____ подъемник)

3 На участке _____
(организация, которой выделен подъемник, место производства работ,

_____ строительная площадка, склад, цех)

4. Напряженные линии электропередачи _____

5. На участке _____
(необходимость снятия напряжения с линии электропередачи, наименьшее допустимое

_____ при работе подъемника расстояние по горизонтали от крайнего провода до ближайших частей подъемника,

_____ способ перемещения люльки и другие меры безопасности)

6. Начало работы _____ ч _____ мин « _____ » _____ 20 _____ г.

7 Конец работы _____ ч _____ мин « _____ » _____ 20 _____ г.

8. Ответственный за безопасное производство работ _____

_____ (должность, фамилия, имя, отчество, дата и номер приказа о назначении)

9. Рабочий люльки _____
(фамилия, имя, отчество)

_____ (номер удостоверения, дата последней проверки знаний)

10 Разрешение на работу в охранной зоне _____

_____ (организация, выдавшая разрешение, номер и дата разрешения)

11. Наряд выдал главный инженер (энергетик) _____

_____ (организация, подпись)

Изм	Кол уч	Лист	№ док	Подп	Дата
Инд № подл	Подпись и дата	Взам. инв. №			

Изм	Кол уч	Лист	№ док	Подп	Дата

25-02 ТК

12. Необходимые меры безопасности, указанные в п.5, выполнены _____

Лицо, ответственное за безопасное производство работ _____

_____ «__» _____ 20__ г.
(подпись)

13. Инструктаж получил машинист подъемника _____ «__» _____ 20__ г.
(подпись)

Примечания:

1. Наряд выписывается в двух экземплярах: первый выдается машинисту подъемника, второй хранится у производителя работ.
2. Пункт 11 заполняется в случае работы в охранной зоне линии электропередачи.
3. К воздушным линиям электропередачи относятся также ответвления от них.
4. Работы вблизи линии электропередачи выполняются в присутствии и под руководством лица, ответственного за безопасное производство работ подъемниками.

Инв.№ подл.	Подпись и дата,	Взам.инв. №

Изм	Кол.уч	Лист	№док	Подп.	Дата

25-02 ТК

Приложение В
(обязательное)

ФОРМА ВАХТЕННОГО ЖУРНАЛА МАШИНИСТА ПОДЪЕМНИКА

Дата _____ Смена _____
 Машинист подъемника _____

Результаты осмотра подъемника

№ п/п	Наименование механизма, узла, детали	Результат проверки	Фамилия, инициалы и должность лица, устранившего неисправность
1	Металлоконструкция		
2	Тормоза: поворота платформы механизма передвижения подъемника		
3	Приборы безопасности: ограничитель предельного груза концевые выключатели указатели сигнализаторы		
4	Электрооборудование		
5	Гидрооборудование		
6	Канаты, цепи		
7	Крюк		
8	Освещение		
9	Заземление		
10	Прочие замечания, выявленные в процессе работы		

Смену принял _____
 (фамилия, инициалы и подпись машиниста)

Смену сдал _____

 (указать состояние подъемника и количество отработанных часов)

_____ (фамилия, инициалы и подпись машиниста)

Результаты осмотра подъемника

Слесарем _____

Электромонтером _____

Специалист, ответственный за содержание подъемников в исправном состоянии

Ивв.№ подл. | Подпись и дата | Взам. инв. №

Изм.	Кол.уч	Лист	Недок	Подп.	Дата

25-02 ТК

Инв. № подл.	Подпись и дата	Взам. инв. №

Приложение Г
(обязательное)

ФОРМА ВАХТЕННОГО ЖУРНАЛА ДЛЯ РАБОЧИХ ЛЮЛЬКИ, РАБОТАЮЩИХ НА ПОДЪЕМНИКЕ

Подъемник рег. № _____

№ п/п	Дата	Смена	Фамилии и инициалы рабочих люльки, специальность	Инструктаж получил, подпись	Фамилия и инициалы проводившего инструктаж, должность	Подпись инженерно-технического работника, проводившего инструктаж	Примечания
1	2	3	4	5	6	7	8

Изм. Кол. уч. Лист № облож. Подп. Дата

25-02 ТК

Приложение Д
(справочное)

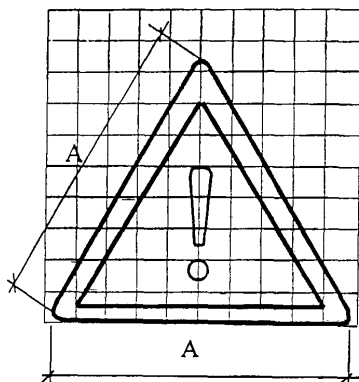
ПРЕДУПРЕЖДАЮЩИЕ И ЗАПРЕЩАЮЩИЕ ЗНАКИ

ЗНАКИ ПРЕДУПРЕЖДАЮЩИЕ ПО ГОСТ 12.4.026-76*

ЗНАК № 1

Знак, предупреждающий об ограничении зоны обслуживания подъемником. Устанавливается перед знаком, запрещающим пронос люльки.

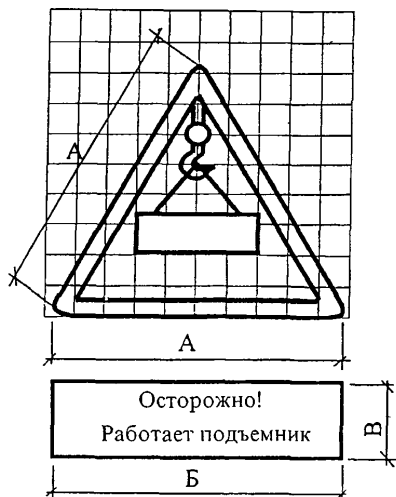
Размеры предупреждающих знаков в зависимости от расстояния до кабины подъемника



№ размеров знаков	Расстояние от знака до наблюдателя	Размеры, мм		
		А	Б	В
1	до 20	360	360	120
				140
2	св. 20 до 40	450	450	140
				180
3	св. 40 до 50	710	710	210
				280
4	св. 50 до 70	900	900	260
				360
5	св. 70 до 100	1120	1120	340
				450

Знак № 3

Знак, предупреждающий о работе подъемника. Устанавливается на границе опасной зоны, в местах возможного прохода людей.



Знаки изготавливают из листов стали толщиной от 0,5 до 1,5 мм, а также из жесткого оргалита толщиной 3-4 мм с покраской со всех сторон масляной краской.

Знаки должны быть следующими:

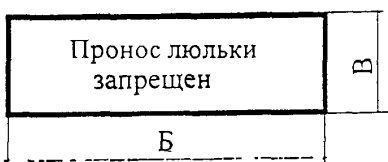
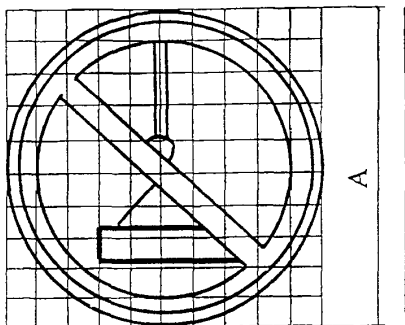
Равносторонний треугольник со скругленными углами желтого цвета, обращенный вершиной вверх, с каймой черного цвета шириной 0,05 стороны и символическим изображением черного цвета.

Взам. инв. №
Инд. № подл.
Подпись и дата

Изм.	Кол. вч.	Лист	№ док.	Подп.	Дата

ЗНАК № 2

Знак, запрещающий пронос люльки.
Устанавливается по линиям ограничения зоны обслуживания подъемника

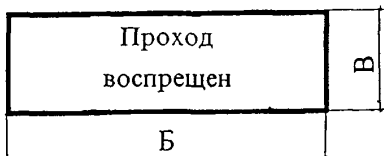
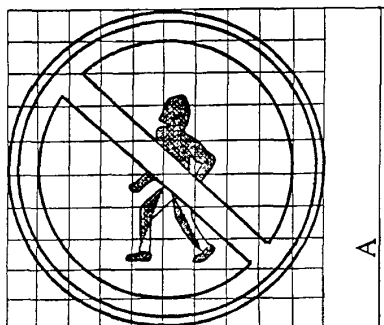


Размеры запрещающих знаков в зависимости от расстояний до кабины машины ста подъемника.

№ размеров знаков	Расстояние от знака до наблюдателя	Размеры, мм		
		А	Б	В
1	до 20	280	279	85 119
2	св. 20 до 40	369	369	129 149
3	св. 40 до 50	569	569	170 220
4	св. 50 до 70	710	710	210 280
5	св. 70 до 100	900	900	260 360

Знак № 4

Знак – вход (проход) запрещается.
Устанавливается у входов в опасные зоны, куда закрыт доступ для посторонних лиц.



Знаки изготавливаются из листовой стали толщиной от 0,5 до 1,5 мм, а также из жесткого оргалита толщиной 3-4 мм с покраской со всех сторон масляной краской.

Знаки должны быть следующими:

Круг красного цвета с белым полем внутри, белой каймой по контуру знака и символическим изображением черного цвета на внутреннем белом поле, перечеркнутом наклонной полосой красного цвета (угол наклона 45°, слева сверху направо вниз). Ширина кольца красного цвета должна быть 0,09-0,1 внешнего диаметра, ширина белой каймы по контуру знака – 0,02 внешнего диаметра.

Изм № подл
Подпись и дата
Взам. инв. №

Изм	Коч	уч	Лист	№ док	Подп	Дата